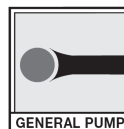
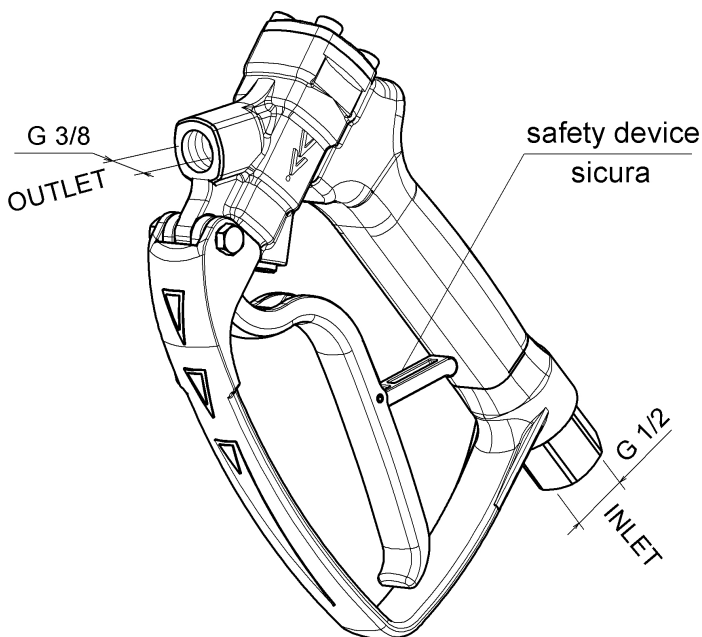




P560



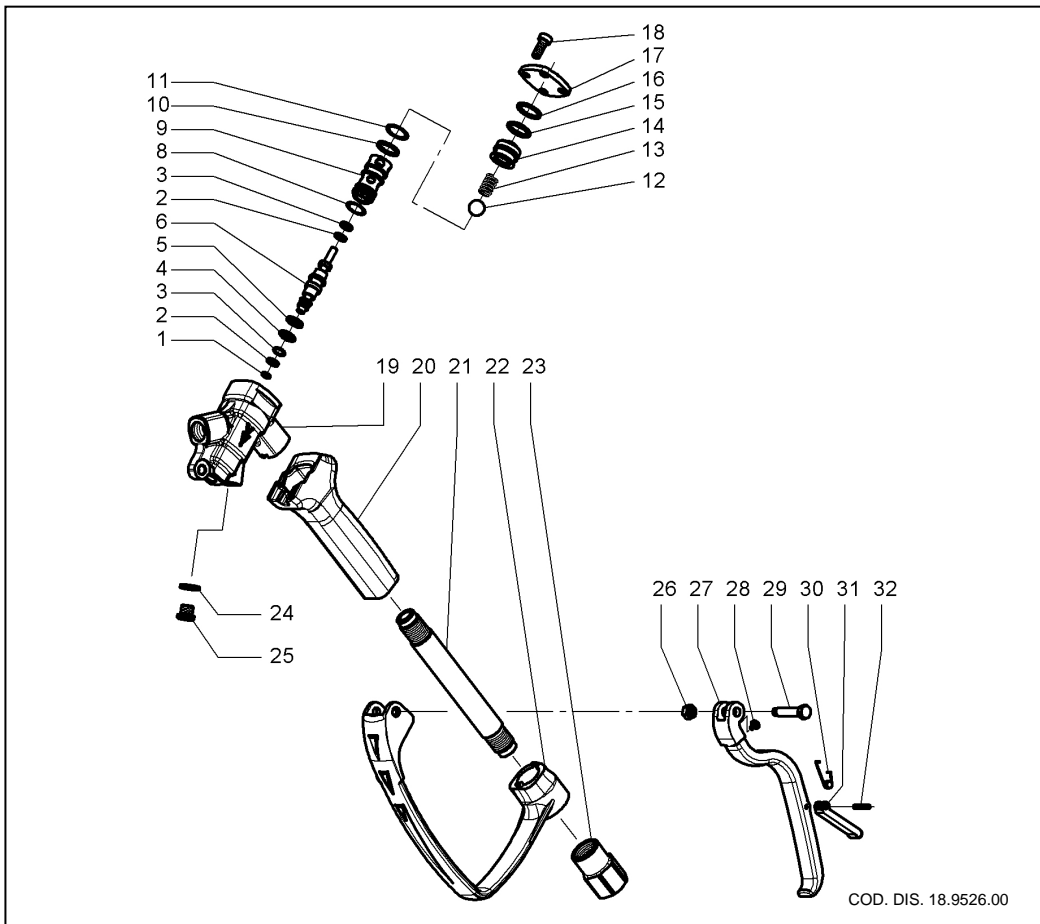
PISTOLA AUTOMATICA AUTOMATIC GUN



DIS. COD. 18.9000.00

CARATTERISTICHE TECNICHE – TECHNICAL CHARACTERISTICS

VOLUME LEISTUNG DEBIT CAUDAL PORTATA		PRESSURE DRUCK PRESSION PRESION PRESSIONE			TEMPERATURE TEMPERATURA	
L/min	g.p.m. (USA)	MPa	bar	p.s.i.	°C	°F
60	15.85	60	600	8700	70	158



COD. DIS. 18.9526.00

POS	CODICE CODE	DESCRIZIONE DESCRIPTION	N. PCS
1	90311400	Anello QUAD-RING 6,65X1,78	1
2	90501800	Anello per OR	2
3	90381300	OR Ø 5,23x2,62 – 90 Sh.	2
4	90382100	OR Ø 9,19x2,62 – 90 Sh.	1
5	90505100	Anello per OR	1
6	18211666	Spillo di comando	1
8	90367600	OR Ø 13x2 – 90 Sh.	1
9	18213366	Sede sfera	1
10	90508400	Anello per OR	1
11	90383300	OR Ø 13,95x2,62	1
12	97485000	Sfera ½" INOX	1
13	94737700	Molla Øm. 9,5x17,7 INOX	1
14	18213266	Tappo	1
15	90383700	OR Ø 15,54x2,62	1
16	90509500	Anello per OR	1
17	18211336	Piastrina di chiusura	1

POS	CODICE CODE	DESCRIZIONE DESCRIPTION	N. PCS
18	99185200	Vite M6X16 UNI 5931 – INOX A2	4
19	18211236	Corpo	1
20	18211902	Impugnatura completa	1
21	18211891	Tubo	1
22	18212322	Protezione	1
23	18211466	Raccordo entrata G ½"	1
24	93178000	Rondella con tenuta Ø 1/8" G	1
25	98197000	Tappo G 1/8" DIN908 – INOX A2	1
26	92202400	Dado M6 UNI 5588 – INOX A2	1
27	18212122	Leva di comando	1
28	18208264	Piattello di spinta zinc.	1
29	18212464	Perno	1
30	94870500	Molla di torsione	1
31	18212222	Leva di sicurezza	1
32	97666400	Spina elast. Spirale Ø3x18 UNI-EN 28750	1



INTERPUMP GROUP S.p.A.

VIA FERMI, 25 - 42049 S.ILARIO – REGGIO EMILIA (ITALY)
 TEL. +39 – 0522 - 904311 TELEFAX +39 – 0522 – 904444
 E-mail: info@interpumpgroup.it - http://www.interpumpgroup.it