

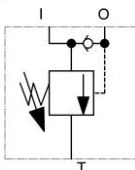


RA2 - RA2L

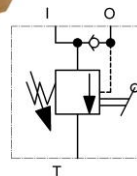


VALVOLA DI REGOLAZIONE PRESSIONE AUTOMATICA AUTOMATIC PRESSURE REGULATOR SOUPAPE DE REGULATION DE PRESSION AUTOMATIQUE AUTOMATISCHES DRUCKREGELVENTIL

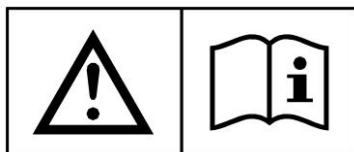
RA2



RA2L



Questo manuale deve essere letto e compreso in accordo al manuale generico istruzioni d'uso e manutenzione valvole
This manual must be read and understood according to the generic use and maintenance manual of the valves
Ce manuel doit être lu et compris selon les instructions de la notice générale d'utilisation et d'entretien des soupapes
Diese Anleitung muss in Verbindung mit der allgemeinen Bedienungs- und Wartungsanleitung der Ventile gelesen und verstanden werden

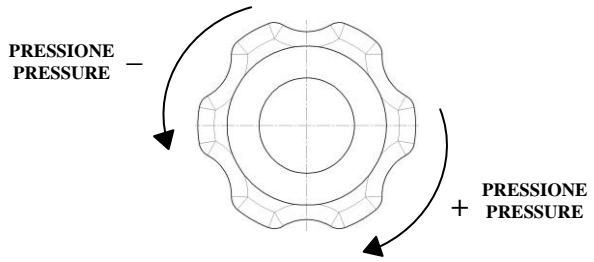
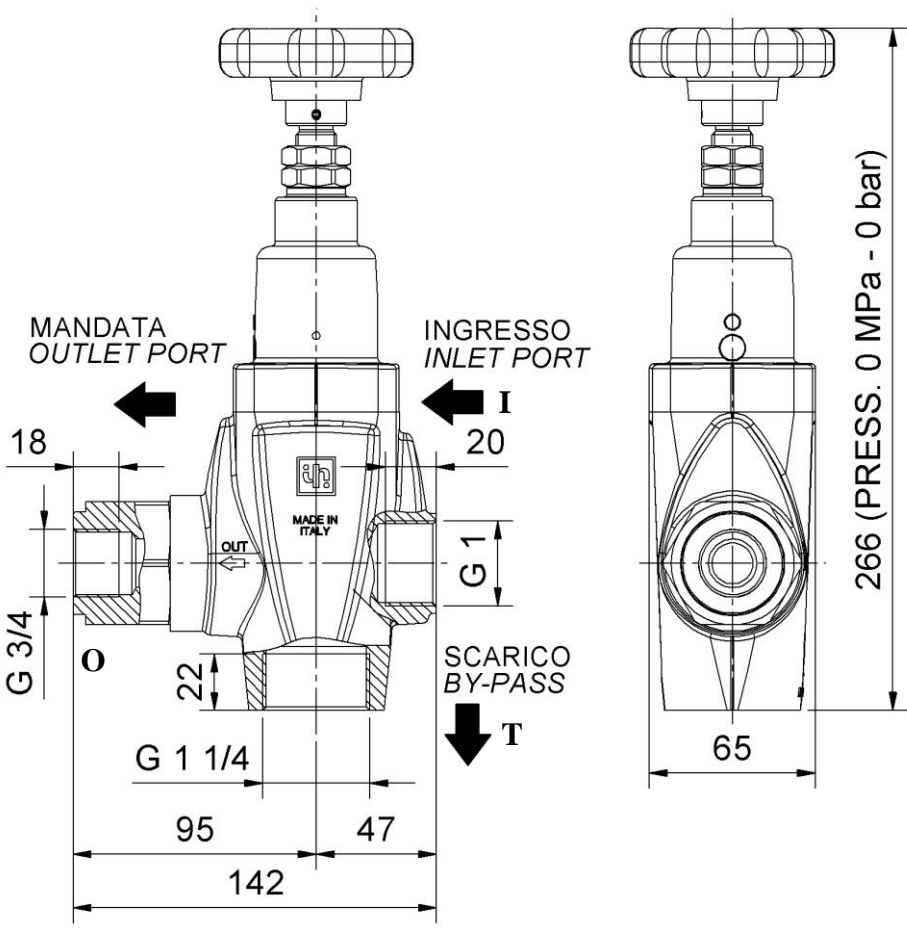


**ISTRUZIONI D'USO
OPERATING INSTRUCTIONS
MODE D'EMPLOI
BEDIENUNGSANLEITUNG**

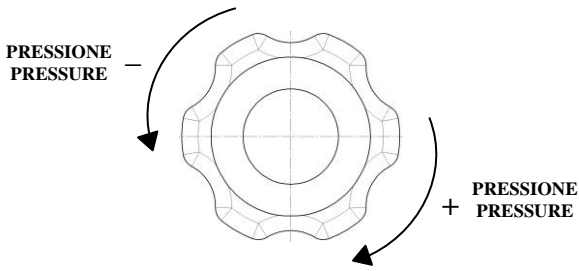
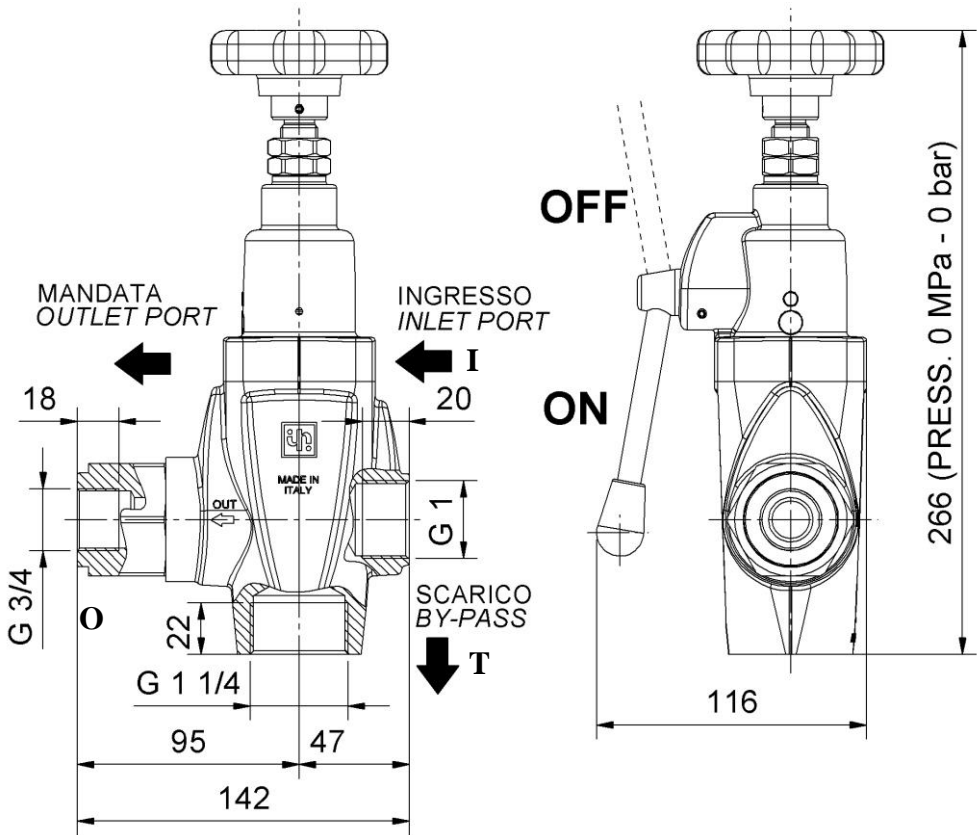
INDEX

ITALIANO	p.	8
ENGLISH	p.	9
FRANÇAIS	p.	10
DEUTSCH	S.	11

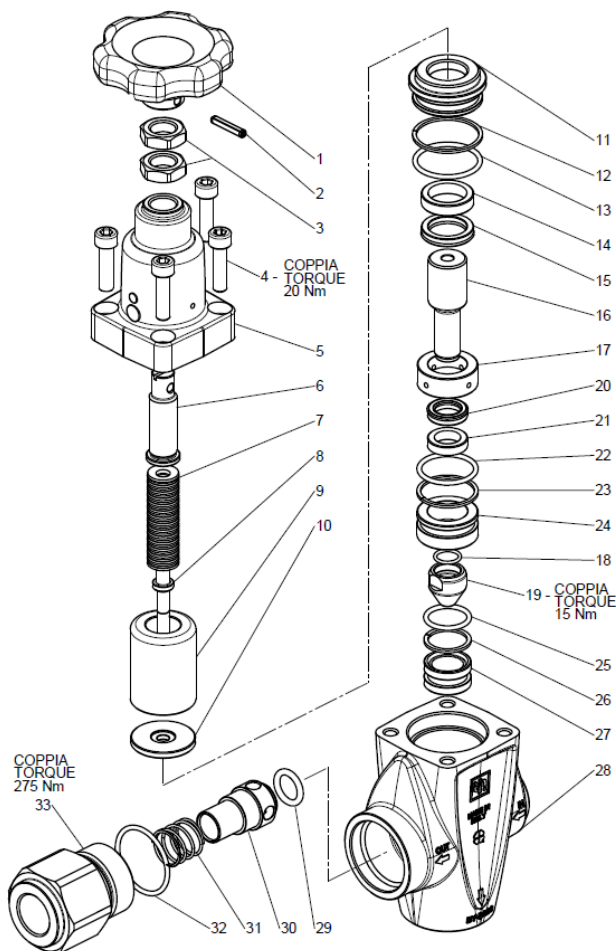
RA2



RA2L



RA2

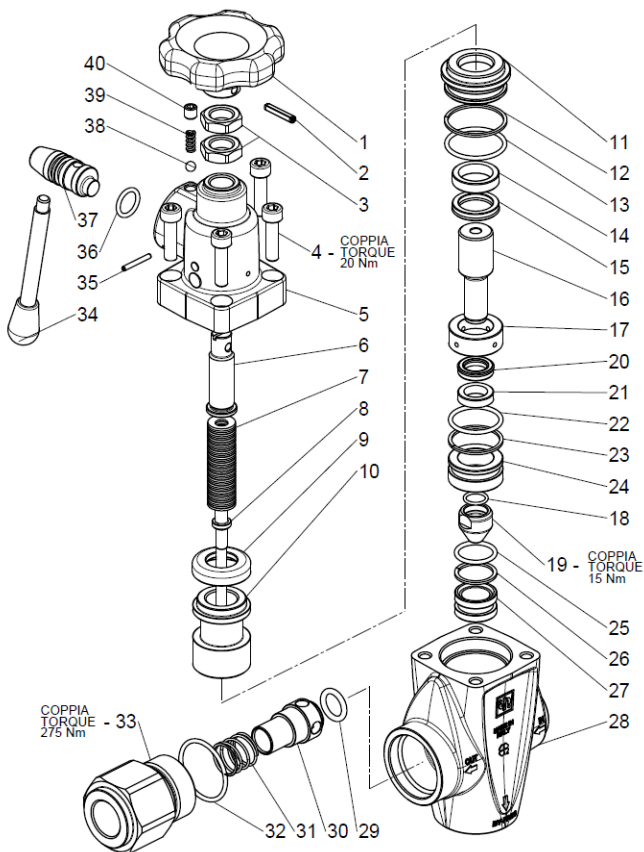


KIT N. KIT NO.	POSIZIONI POSITION	N. PEZZI NO. OF PCS
2132	12-13-15-18-20-21-23-24-25-26-27-29-32	1

POS	CODE CODICE	DESCRIPTION DESCRIZIONE	N. PCS
1	36341302	VOLANTINO DI REGOLAZIONE	1
2	97674700	SPINA ELASTICA D.5X24 INOX	1
3	92256700	DADO M16X1.5 UNI5589 ZINC.	2
4	99308400	VITE TCEI M8X30 UNI5931 8.8 ZINC.	4
5	36340941	CORPO SUPERIORE RA2	1
6	36338964	VITE REGOLAZIONE PRESSIONE	1
7	94847000	MOLLA A TAZZA D.18X8.2X1.5	29
8	36339066	ASTA VALVOLA	1
9	36341182	TAMPONE	1
10	36341064	DISTANZIALE	1
11	36339770	BOCCOLA PER S8-22	1
12	90520000	ANELLO ANTEST.D.35.9X40X1.5	1
13	90387100	OR D.34.6X2.62 (3137)	1
14	36339870	ANELLO DI GUIDA D.22	1
15	90271400	ANELLO TEN.ALT. D.22X30X6 L.P.	1
16	36339366	PISTONCINO DI COMANDO	1
17	36339482	DISTANZIALE	1

POS	CODE CODICE	DESCRIPTION DESCRIZIONE	N. PCS
18	90261000	ANELLO TEN.ALT. D.15X23X6 L.P.	1
19	36339970	ANELLO DI GUIDA D.15	1
20	90386500	OR D.29.82X2.62 (3118)	1
21	90517750	ANELLO ANTIEST. D.30.9X35X1.5	1
22	36340070	BOCCOLA PER S8-15	1
23	90358900	OR D.12.42X1.78 (2050)	1
24	36339566	PASTIGLIA	1
25	90385200	OR D.22.22X2.62 (130)	1
26	90514450	ANELLO ANTIEST. D.22.5X27X1.5	1
27	36340166	SEDE	1
28	36341541	CORPO INFERIORE RA2	1
29	90403500	OR D.15.47X3.53 (4061)	1
30	36340270	OTTURATORE	1
31	94750600	MOLLA Dm.21X19,35 INOX	1
32	90387500	OR D.37.77X2.62 (3150)	1
33	36340370	NIPPLO G1 ¼-G3/4 OUT	1

RA2L

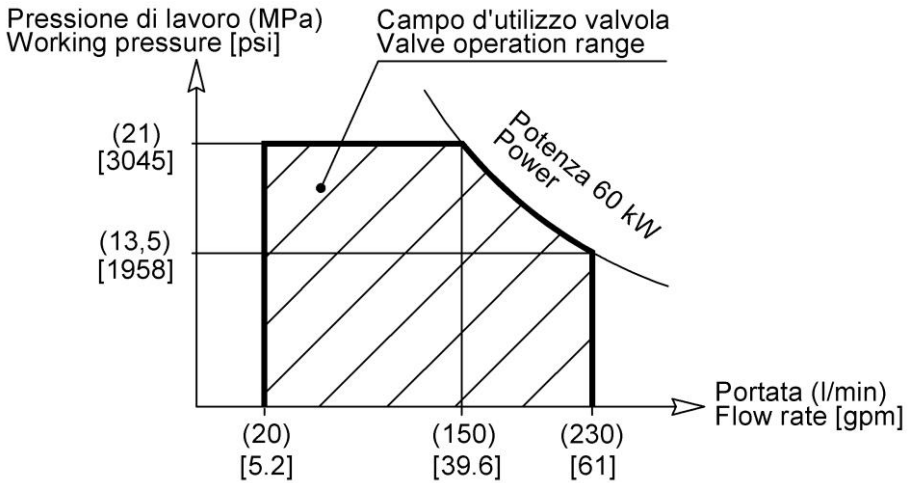


KIT N. KIT NO.	POSIZIONI POSITION	N. PEZZI NO. OF PCS
2132	12-13-15-18-20-21-23-24-25-26-27-29-32	1

POS	CODE CODICE	DESCRIPTION DESCRIZIONE	N. PCS
1	36341302	VOLANTINO DI REGOLAZIONE	1
2	97674700	SPINA ELASTICA D.5X24 INOX	1
3	92256700	DADO M16X1.5 UNI5589 ZINC.	2
4	99308400	VITE TCEI M8X30 UNI5931 8.8 ZINC.	4
5	36340741	CORPO SUPERIORE RA2L	1
6	36338964	VITE REGOLAZIONE PRESSIONE	1
7	94847000	MOLLA A TAZZA D.18X8.2X1.5	29
8	36339066	ASTA VALVOLA	1
9	36339182	ANELLO DI BATTUTA	1
10	36339264	AGGANCIO PER SOLLEVAMENTO	1
11	36339770	BOCCOLA PER S8-22	1
12	90520000	ANELLO ANTEST. D.35.9X40X1.5	1
13	90387100	OR D.34.6X2.62 (3137)	1
14	36339870	ANELLO DI GUIDA D.22	1
15	90271400	ANELLO TEN.AL.T. D.22X30X6 L.P.	1
16	36339366	PISTONCINO DI COMANDO	1
17	36339482	DISTANZIALE	1
18	90261000	ANELLO TEN.AL.T. D.15X23X6 L.P.	1
19	36339970	ANELLO DI GUIDA D.15	1
20	90386500	OR D.29.82X2.62 (3118)	1

PO S	CODE CODICE	DESCRIPTION DESCRIZIONE	N. PCS
21	90517750	ANELLO ANTIEST. D.30.9X35X1.5	1
22	36340070	BOCCOLA PER S8-15	1
23	90358900	OR D.12.42X1.78 (2050)	1
24	36339566	PASTIGLIA	1
25	90385200	OR D.22.22X2.62 (130)	1
26	90514450	ANELLO ANTIEST. D.22.5X27X1.5	1
27	36340166	SEDE	1
28	36341441	CORPO INFERIORE RA2L	1
29	90403500	OR D.37.77X2.62 (3150)	1
30	36340270	OTTURATORE	1
31	94750600	MOLLA Dm.21X19,35 INOX	1
32	90387500	OR D.37.77X2.62 (3150)	1
33	36340370	NIPPLO G1 1/4-G3/4 OUT	1
34	94540000	LEVA M8X107	1
35	97666700	SPINA ELASTICA D.3X24 INOX	1
36	36338865	PERNO ECCENTRICO	1
37	90383500	OR D.15.08X2.62 (119)	1
38	97477700	SFERA 1/4" (6.35)	1
39	94731500	MOLLA Dm.4.8X13	1
40	99301500	VITE M8X8 UNI 5923 12.9 ZINC	1

CAMPO D'UTILIZZO VALVOLA VALVE OPERATION RANGE



Tav. 1

CARATTERISTICHE TECNICHE

MODELLO	PORTATA		PRESSIONE max			TEMPERATURA max		MASSA	
	l/min. min-max	g.p.m. (USA) min-max	MPa	bar	p.s.i.	°C	°F	kg	lbs
RA2	20-230	5.2-61	21	210	3045	85	185	5.3	11.7
RA2L									

«Istruzioni originali»

IL PRESENTE LIBRETTO FORNISCE LE INDICAZIONI PER L'INSTALLAZIONE, L'USO E LA MANUTENZIONE DELLA VALVOLA, PERTANTO E' PARTE INTEGRANTE DELLA STESSA E QUINDI DEVE ESSERE LETTO ATTENTAMENTE PRIMA DI OGNI ATTIVITA' E CONSERVATO CON CURA.

RISPETTARE RIGOROSAMENTE QUANTO SCRITTO AL FINE DI UN IMPIEGO SICURO ED EFFICACE DELLA VALVOLA.

IL MANCATO RISPETTO, OLTRE AL DECADIMENTO DELLA GARANZIA, PUO' CAUSARE GUASTI PREMATUREI E CREARE SITUAZIONI DI PERICOLO.

1- INFORMAZIONI GENERALI

1.1- La valvola di regolazione automatica è un dispositivo a taratura manuale e azionato a pressione che, in funzione della sua regolazione, limita la pressione della pompa/impianto mandando l'acqua in eccesso in scarico. Inoltre quando il flusso in uscita è bloccato scarica completamente la portata lasciando in pressione la parte dell'impianto seguente la valvola e riducendo la pressione nella parte dell'impianto precedente la valvola.

1.2 Solo versione RA2L - Ruotando la leva di comando pos.34 verso il basso o verso l'alto è possibile rispettivamente inserire (ON) o disinserire (OFF) la pressione impostata. La leva rivolta verso l'alto (posizione OFF) consente inoltre l'avviamento della pompa a pressione zero quindi senza carico al motore.

2- AVVERTENZE D'UTILIZZO:

2.1- Per assicurare la tenuta dei raccordi utilizzati per il collegamento della valvola all'impianto, interporre una rondella metallica con anello in gomma o inserire un appropriato materiale di tenuta sul filetto e serrarli alla coppia indicata in tabella.

FILETTATURE	COPIA [Nm]
G1"	200 ± 5%
G3/4"	120 ± 5%
G1"1/4	300 ± 5%

2.2- Per ottimizzare l'abbinamento pompa-valvola è necessario limitare il campo d'utilizzo della valvola in funzione della pressione e portata della pompa a una potenza massima di 60 kW (81,5 HP). Questo significa utilizzare pompe, come si vede dal grafico (Tav.1), che per pressioni massime di lavoro di 21MPa (210bar-3045psi) producono portate di circa 150 L/min e per portate massime di 230L/min generano pressioni di circa 13.5 MPa (135 bar – 1958 psi).

2.3- Utilizzare pistole o altri dispositivi di comando che garantiscano una perfetta tenuta in chiusura. Le perdite compromettono il corretto funzionamento della valvola.

3- ISTRUZIONI PER LA TARATURA:

3.1- Per ottenere una corretta regolazione e quindi un buon utilizzo della valvola verificare sempre che, durante il funzionamento alla massima pressione, la valvola scarichi una quantità di acqua pari al 5% della portata totale. Portate allo scarico prossime allo zero o superiori al 15% della portata massima, possono provocare malfunzionamenti, usure premature e creare situazione di pericolo. Le posizioni riportate nelle seguenti istruzioni si riferiscono a quelle dell'esplosivo ricambi (pag. 5 per RA2 – pag. 6 per RA2L).

3.2- Collegare la valvola all'impianto idraulico e procedere come segue:

3.3 – Orientare la leva pos.34 verso il basso in posizione ON (**solo per versione RA2L**).

3.4- Allentare dado e controdado pos.3

3.5- Svitare il volantino pos.1 per portare al minimo la compressione delle molle.

3.6- Con la pistola o il dispositivo di comando acqua aperto avviare l'impianto e accertarsi che tutta l'aria contenuta nello stesso sia espulsa.

3.7- Con la pistola o il dispositivo di comando acqua aperto iniziare la regolazione della pressione avvitando il volantino pos.1. Intervallare la regolazione con alcune manovre di apertura e chiusura della pistola o del dispositivo di comando. Raggiunta la massima pressione desiderata eseguire qualche ulteriore manovra di apertura e chiusura per stabilizzare i vari componenti (tenute, molle ecc). Ricontrollare la pressione e se necessario correggerla.

3.8- Avvitare fino a battuta sul corpo il dado inferiore pos.3. Bloccare i due dadi pos.3 serrando il dado superiore con quello inferiore.

3.9- Per ottenere pressioni di lavoro inferiori a quella massima tarata, svitare il volantino pos. 1.



In caso di dubbi non esitate a contattare il servizio assistenza Interpump Group.

ATTENZIONE: Durante l'utilizzo in nessun caso superare i valori massimi di pressione, portata e temperatura indicati nel libretto e/o riportati sulla valvola.

Copyright

Il contenuto di questo libretto è di proprietà di Interpump Group. Le istruzioni contengono descrizioni tecniche ed illustrazioni che non possono essere copiate e/o riprodotte interamente od in parte né passate a terzi in qualsiasi forma e comunque senza l'autorizzazione scritta della proprietà. I trasgressori saranno perseguiti a norma di legge con azioni appropriate.

Le informazioni presenti su questo libretto possono essere variate senza preavviso.

TECHNICAL FEATURES

MODEL	FLOW RATE		Max PRESURE			Max TEMPERATURE		MASS	
	l/min. min-max	g.p.m. (USA) min-max	MPa	bar	p.s.i.	°C	°F	kg	lbs
RA2	20-230	5.2-61	21	210	3045	85	185	5.3	11.7
RA2L									

«Translated from original instructions»

THIS DOCUMENT PROVIDES THE INSTRUCTIONS FOR THE INSTALLATION, USE AND MAINTENANCE OF THE VALVE, THEREFORE IT IS AN INTEGRAL PART OF THE VALVE ITSELF AND MUST BE READ CAREFULLY BEFORE ANY USE AND KEPT WITH CARE.

STRICTLY COMPLY WITH THE INSTRUCTIONS CONTAINED IN THIS DOCUMENT IN VIEW OF A SAFE AND EFFECTIVE USE OF THE VALVE.

FAILURE TO COMPLY WITH THESE INSTRUCTIONS MIGHT CAUSE EARLY FAULTS AND RESULT IN SITUATIONS OF DANGER, IN ADDITION TO VOIDING ANY WARRANTY.

1- GENERAL INFORMATION

1.1- The automatic pressure regulator is a manually-adjustable, pressure-operated device which, according to its setting, limits the pump/system pressure by conveying the excess of water to the by-pass. Moreover, when the outlet flow is blocked, this device totally releases the flow – and keeps under pressure the portion of the system following the valve, while it reduces the pressure in the portion of the system preceding the valve.

1.2 Only RA2L version - It is possible to cut in (ON) or to cut out (OFF) the adjusted pressure by shifting the control lever pos. 34 downwards or upwards respectively. Moreover, when the lever is up (OFF position), it is possible to start the pump at zero pressure, i.e. without the motor being under stress.

2- WARNINGS:

2.1- To ensure the tightness of the fittings used to connect the valve to the system, interpose a metal washer with a rubber ring or insert an appropriate sealing on the thread and tighten them to the torque indicated in the table.

THREADING	TORQUE [Nm]
G1"	200 ± 5%
G3/4"	120 ± 5%
G1"1/4	300 ± 5%

2.2- In order to optimize the pump-valve coupling, it is necessary to keep the valve operation range, as a function of the pump pressure and flow rate, within a maximum power of 60 kW (81.5 HP). As shown in the chart (Tav.1) , this means using pumps producing a flow rate of approx. 150 l/min. for maximum working pressures of 21 MPa (210 bar - 3045 psi), and generating a pressure of approx. 13.5 MPa (135 bar-1958 psi) for maximum flow rates of 230 l/min.

2.3- Use guns or other control devices ensuring a perfect seal when closed. Leakages may compromise the correct functioning of the valve.

3- INSTRUCTIONS FOR PRESSURE SETTING:

3.1- In order to obtain a correct adjustment and consequently a proper functioning of the valve, always make sure that, when working at the maximum pressure, the valve by-pass keeps releasing a quantity of water equal to 5% of the total flow-rate. In case the flow-rate at the by-pass is close to zero or exceeds 15% of the maximum flow-rate, this could cause faults, early wear and result in situations of danger.

The positions mentioned in the following instructions refer to those shown in the spare parts catalogue (page 5 for RA2 – page 6 for RA2L).

3.2- Connect the valve to the water system and follow these steps:

3.3- Shift the lever pos. 34 downwards in the ON position (only for RA2L version).

3.4- Unloose the nut and the lock nut pos. 3.

3.5- Unscrew the handwheel pos. 1 in order to completely release the springs.

3.6- Open the gun or the water control device and start the system. Make sure that the air contained in it is fully ejected.

3.7- Keeping the gun or the water control device open, start adjusting the pressure by screwing down the handwheel pos.1. Alternate the adjusting operations with a few openings and closings of the gun or of the control device. When the desired pressure has been reached, open and close the gun/control device a few times again in order to stabilize the various components (seals, springs etc.). Check the pressure value again and correct if necessary.

3.8- Screw down the lower nut pos. 3 up to contact with the body. Lock the two nuts pos. 3 by tightening the upper nut to the lower nut.

3.9- In order to obtain working pressures lower than the maximum set pressure, unscrew the handwheel pos. 1.



In case of doubts, do not hesitate to contact the after-sales service of Interpump Group.

IMPORTANT: During use, never exceed the maximum values of pressure, flow-rate and temperature as stated in this document and/or indicated on the valve.

non-compliance with the operating instructions or to unauthorized tampering.

Copyright

The content of these operating instructions is property of Interpump Group.

The instructions contain technical descriptions and illustrations that cannot be copied and/or reproduced, entirely or in part, nor distributed to third parties in any form and without in any case authorized written consent of the owner.

Offenders will be prosecuted according to the laws in force and proper legal actions will be instituted against them.

The information contained in this document may be modified without notice.

CARACTÉRISTIQUES TECHNIQUES

MODÈLE	DÉBIT		Max PRESSION			Max TEMPÉRATURE		MASSE	
	l/min. min-max	g.p.m. (USA) min-max	MPa	bar	p.s.i.	°C	°F	kg	lbs
RA2	20-230	5.2-61	21	210	3045	85	185	5.3	11.7
RA2L									

«Traduit à partir des instructions originales»

CE MANUEL VOUS DONNE LES INDICATIONS POUR L'INSTALLATION, L'UTILISATION ET L'ENTRETIEN DE LA SOUPAPE, IL EN FAIT DONC PARTIE INTÉGRANTE ET DOIT ÊTRE LU ATTENTIVEMENT AVANT DE TOUTE ACTIVITÉ ET CONSERVÉ SOIGNEUSEMENT.

RESPECTER RIGOREUSEMENT LES INSTRUCTIONS CONTENUES DANS CE MANUEL POUR UN EMPLOI EN SÉCURITÉ ET EFFICACE DE LA SOUPAPE.

LE NON-RESPECT DE CES INSTRUCTIONS PEUT CAUSER DES PANNES PRÉMATURÉES ET PROVOQUER DES SITUATIONS DE DANGER. DE PLUS, CELA ENTRAÎNE LA PERTE DE VALIDITÉ DE LA GARANTIE.

1- INFORMATIONS GÉNÉRALES

1.1- La soupape de régulation automatique est un dispositif à tarage manuel et actionné à la pression qui, en fonction du réglage, limite la pression de la pompe/installation en évacuant l'excédent d'eau. De plus, quand la sortie de l'eau est bloquée, la soupape décharge complètement le débit en laissant en pression la partie de l'installation qui suit la soupape et en réduisant la pression dans la partie de l'installation qui précède la soupape.

1.2 (Seulement la version RA2L) - En pivotant le levier de commande pos. 34 vers le bas ou vers le haut on peut respectivement insérer (ON) ou déconnecter (OFF) la pression réglée. De plus, quand le levier est positionné vers le haut (OFF), on peut actionner la pompe à pression zéro et donc sans solliciter le moteur.

2- PRÉCAUTIONS D'EMPLOI :

2.1- Pour assurer l'étanchéité des raccords utilisés pour raccorder la vanne au système, interposer une rondelle métallique avec un anneau en caoutchouc ou insérer un matériau d'étanchéité approprié sur le filetage et les serrer au couple indiqué dans le tableau.

THREADING	TORQUE [Nm]
G1"	200 ± 5%
G3/4"	120 ± 5%
G1"1/4	300 ± 5%

2.2- Afin d'optimiser l'accouplement pompe-soupape, il faut limiter le domaine d'utilisation de la soupape en fonction de la pression et du débit de la pompe, à la puissance maximum de 60 kW (81.5 HP). Cela signifie utiliser des pompes, comme indiqué dans le graphique (Tav.1), qui produisent un débit d'environ 150 l/min. pour des pressions maximums de fonctionnement de 21MPa (210bar-3045psi) et qui produisent une pression d'environ 13.5 MPa (135 bar – 1958 psi) pour des débits maximums de 230 l/min.

2.3- Utiliser des pistolets ou d'autres dispositifs de commande assurant une étanchéité parfaite quand ceux-ci sont fermés. D'éventuelles fuites compromettent le bon fonctionnement de la soupape.

3- INSTRUCTIONS POUR LE TARAGE

3.1- Pour un réglage correct et donc une utilisation efficace de la soupape, vérifiez toujours que, pendant le fonctionnement à la pression maximum, la soupape évacue une quantité d'eau correspondante à 5% du débit total. Au cas où le débit du by-pass est proche à zéro ou excède le 15% du débit maximum, cela peut causer

des défauts de fonctionnement, une usure rapide et créer des situations de danger.

Les positions indiquées dans les instructions suivantes se réfèrent à celles du catalogue pièces détachées (page 5 pour RA2 – page 6 pour RA2L).

3.2- Relier la soupape à l'installation hydraulique et procéder comme décrit ci de suite :

3.3- Positionner le levier pos. 34 vers le bas (position ON) (Seulement pour la version RA2L).

3.4- Desserrer l'écrou et le contre-écrou pos. 3.

3.5- Dévisser le petit volant pos. 1 afin de débander complètement les ressorts.

3.6- Actionner l'installation après avoir ouvert le pistolet ou le dispositif de commande eau. S'assurer que l'air contenu dans l'installation est fait sortir complètement.

3.7- En maintenant le pistolet ou le dispositif de commande eau ouvert, commencer à régler la pression en vissant le petit volant pos.

1. Alternier le réglage avec quelques opérations d'ouverture et de fermeture du pistolet ou du dispositif de commande. Dès que la pression souhaitée a été obtenue, effectuer quelques autres opérations d'ouverture et de fermeture afin de stabiliser les différents parties (joints, ressorts etc). Contrôler la pression de nouveau et corriger si nécessaire.

3.8- Visser l'écrou inférieur pos. 3 jusqu'au contact avec le corps . Serrer l'écrou supérieur sur l'écrou inférieur pos. 3 pour les bloquer.

3.9- Pour obtenir une pression d'utilisation inférieure à la pression maximum réglée, dévisser le petit volant pos. 1.



En cas de doutes, n'hésitez pas à contacter le service après-vente de Interpump Group.

ATTENTION: Pendant l'utilisation, ne jamais dépasser les valeurs maximums de pression, débit et température indiquées dans le mode d'emploi et/ou sur la soupape.

Copyright

Le contenu de ce mode d'emploi est propriété de Interpump Group.

Les instructions contiennent des descriptions techniques et des illustrations qui ne peuvent pas être copiées et/ou reproduites entièrement ou en partie ni transmises à de tiers sous quelque forme que ce soit et de toute façon sans l'autorisation par écrit du propriétaire.

Les transgresseurs seront poursuivis aux termes de la loi par des actions appropriées.

Les informations contenues dans ce manuel peuvent être changées sans préavis.

TECHNISCHE DATEN

MODELL	FÖRDERLEISTUNG		Max DRUCK			Max TEMPERATUR		GEWICHT	
	l/min. min-max	g.p.m. (USA) min-max	MPa	bar	p.s.i.	°C	°F	kg	lbs
RA2	20-230	5.2-61	21	210	3045	85	185	5.3	11.7
RA2L									

«Übersetzung der Originalanleitung»

DIESES HANDBUCH ENTHÄLT DIE HINWEISE FÜR DIE INSTALLATION, BEDIENUNG UND INSTANDHALTUNG DES VENTILS, ES IST SOMIT EIN FESTER BESTANDTEIL DESSELBEN. DIE BEDIENUNGSANLEITUNG VOR GEBRAUCH AUFMERKSAM DURCHLESEN. DIE BEDIENUNGSANLEITUNG SORGFÄLTIG AUFBEWAHREN. FÜR EINEN SICHEREN UND EFFIZIENTEN EINSATZ DES VENTILS DIE HINWEISE IN DER ANLEITUNG STRIKT BEACHTEN.

WENN DIE ANLEITUNG NICHT BEFOLGT WIRD, KÖNNTEN DARAUSS GEFAHREN UND VORZEITIGE SCHÄDEN ENTSTEHEN UND DIE GEWÄHRLEISTUNG DES HERSTELLERS KÖNNTE UNWIRKSAM WERDEN.

1- ALLGEMEINE ANGABEN

1.1- Das automatische Regelventil ist eine Vorrichtung mit manueller Einstellung und Druckbetätigung, die den Druck der Pumpe/Anlage gemäß den eingestellten Werten begrenzt und das überschüssige Wasser ablässt. Wenn der Ausfluss blockiert ist, lässt es außerdem die Fördermenge ganz ab. Es belässt dabei den Teil der Anlage hinter dem Ventilsitz unter Druck und reduziert den Druck im Teil der Anlage vor dem Ventilsitz.

1.2 (nur RA2L-Version) - Durch Drehung des Steuerhebels Pos. 34 nach unten oder oben kann der Einstelldruck respektive eingeschaltet (ON) oder ausgeschaltet (OFF) werden. Wenn der Hebel nach oben gerichtet ist (OFF), ermöglicht er außerdem den Pumpenstart bei Nulldruck und daher ohne Motorlast.

2- HINWEISE FÜR DEN GEBRAUCH:

2.1- Um die Dichtheit der Armaturen zu gewährleisten, die für den Anschluss des Ventils an das System verwendet werden, legen Sie eine Metallscheibe mit einem Gummiring oder einem geeigneten Dichtungsmaterial auf das Gewinde und ziehen Sie sie mit dem in der Tabelle angegebenen Drehmoment fest.

THREADING	TORQUE [Nm]
G1"	200 ± 5%
G3/4"	120 ± 5%
G1"1/4	300 ± 5%

2.2- Zur Optimierung der Pumpen-Ventil-Kombination muss der Einsatzbereich des Ventils je nach Pumpendruck und –Durchsatz auf eine Höchstleistung von 60 kW (81.5 HP) beschränkt werden. Das bedeutet – wie dies auf der graphischen Darstellung zu sehen ist (Tav.1) – dass Pumpen verwendet werden müssen, die bei einem Höchstbetriebsdruck von 21 MPa (210 Bar - 3045 psi) einen Durchsatz von etwa 150 l/min erzeugen, und bei einem Höchstdurchsatz von 230 l/min einen Druck von etwa 13.5 Mpa (135 bar – 1958 psi).

2.3- Es sind Pistolen oder sonstige Schaltgeräte zu verwenden, die eine perfekte Dichtheit auf der Ausgangsseite gewährleisten. Eine unzureichende Dichtheit kann den ordnungsgemäßen Betrieb des Ventils beeinträchtigen.

3- ANLEITUNG FÜR DIE REGULIERUNG:

3.1- Für eine ordnungsgemäße Regulierung und somit einen optimalen Ventilbetrieb stets sichergehen, dass das Ventil während des Betriebs bei maximalem Druck eine Wassermenge auslässt, die

5% der gesamten Förderleistung entspricht. Bei einem Durchfluss, der sich beim Auslass Null nähert bzw. über 15% der maximalen Förderleistung liegt, können Betriebsstörungen und vorzeitiger Verschleiß auftreten und zu Gefahrensituationen führen. Die in den folgenden Anweisungen angeführten Positionen beziehen sich auf die Positionen in der Ersatzteillaufstellung (seite 5 für RA2 – seite 6 für RA2L).

3.2- Das Ventil an die Hydraulikanlage anschließen und dann wie folgt vorgehen:

3.3- Der Hebel pos. 34 nach unten auf ON-Position richten (nur für RA2L version).

3.4 – Die Schraubenmutter und Gegenmutter pos. 3 lockern.

3.5 – Das Handrad pos. 1 aufschrauben, um die Druckspannung der Feder auf den Mindestwert zu bringen.

3.6- Mit offener Pistole oder Wasserschaltvorrichtung die Anlage in Betrieb setzen und sicherstellen, dass die ganze darin enthaltene Luft abgelassen wird.

3.7- Mit offener Pistole oder Wasserschaltgerät die Druckregulierung starten, indem das Handrad (pos. 1) angeschraubt wird. Die Regulierung mit dem Öffnen und Schließen der Pistole bzw. des Wasserschalgeräts staffeln. Sobald der gewünschte Druck erreicht wird, einige weitere Handgriffe zum Öffnen und Schließen durchführen, um die verschiedenen Komponenten einzuspielen (Dichtungen, Federn usw.). Den Druck erneut überprüfen und im Bedarfsfall berichtigen.

3.8- Die Unterschraubenmutter pos. 3 bis zum Anschlag mit dem Körper anschrauben. Beim Anziehen der Obermutter auf die Untermutter, die zwei Schraubenmutter pos. 3 festklemmen.

3.9- Um einen geringeren Betriebsdruck als den geeichten Höchstdruck einzustellen, das Handrad (pos.1) aufschrauben.



Im Zweifelsfall unverzüglich das Service Center von Interpump Group kontaktieren.

VORSICHT: Während des Betriebs dürfen die im Handbuch bzw. auf dem Ventil angeführten Höchstwerte für Druck, Förderleistung und Temperatur nicht überschritten werden.

Copyright

Der Inhalt dieses Handbuchs ist Eigentum von Interpump Group. Die Anleitung enthält technische Angaben sowie Bildmaterial, die weder vollständig noch teilweise in irgendeiner Form ohne vorherige schriftliche Genehmigung von Interpump Group kopiert bzw. vervielfältigt oder an Dritte weitergegeben werden dürfen. Zuwiderhandlungen werden gesetzlich verfolgt.

Die in diesem Handbuch enthaltenen Informationen können ohne Vorankündigung geändert werden.

**AZIENDA CON SISTEMA
DI GESTIONE QUALITÀ
CERTIFICATO DA DNV**
= ISO 9001 =



INTERPUMP GROUP S.p.A.

VIA FERMI, 25 - 42049 S.ILARIO – REGGIO EMILIA (ITALY)
TEL.+39 – 0522 - 904311 TELEFAX +39 – 0522 – 904444
E-mail: info@interpumpgroup.it - <http://www.interpumpgroup.it>

Cod.36981103 Rev.6
03/2018 – MT4351