



S1510

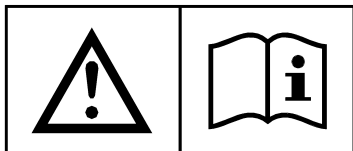
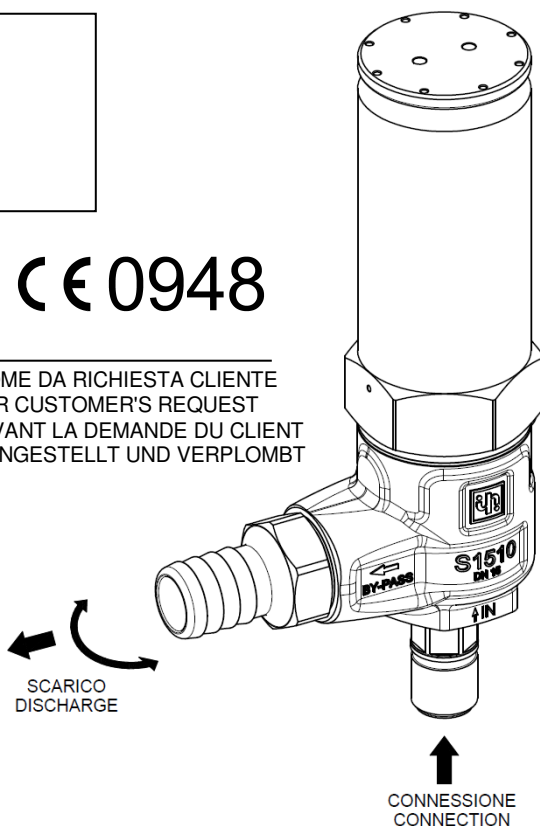
**Pratissoli**

VALVOLA DI SICUREZZA SAFETY VALVE SOUPAPE DE SÉCURITÉ SICHERHEITSVENTIL

Direttiva PED
Directive PED
Directive PED
Richtlinie PED

CE 0948

TARATA E PIOMBATA COME DA RICHIESTA CLIENTE
SET AND SEALED AS PER CUSTOMER'S REQUEST
RÉGLÉE ET SCELLÉE SUIVANT LA DEMANDE DU CLIENT
LT. KUNDENANFRAGE EINGESTELLT UND VERPLOMBT

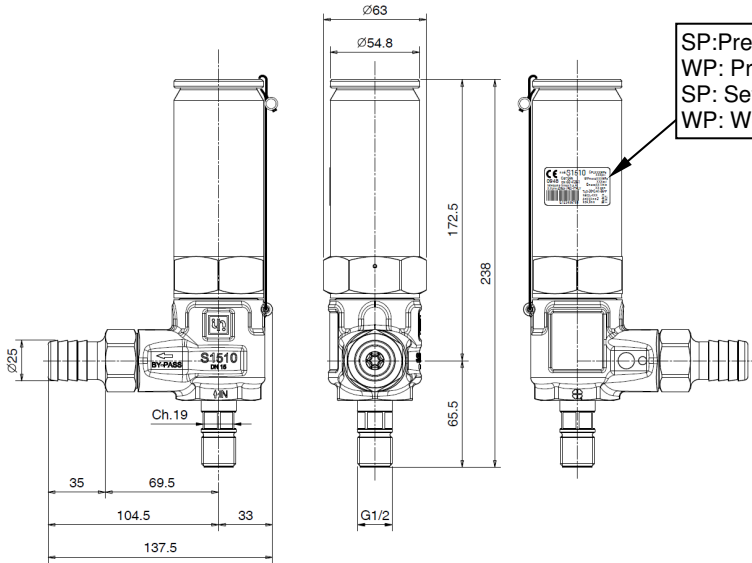


**ISTRUZIONI D'USO
OPERATING INSTRUCTIONS
MODE D'EMPLOI
BEDIENUNGSANLEITUNG**

INDEX

ITALIANO.....	pag.	4
ENGLISH.....	p.	6
FRANÇAIS.....	p.	8
DEUTSCH.....	S.	10

DIMENSIONI - DIMENSIONS



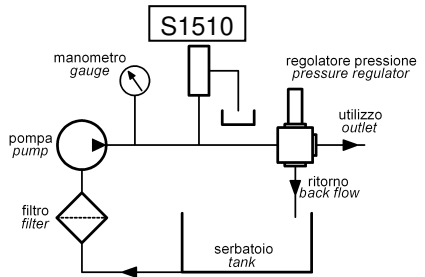
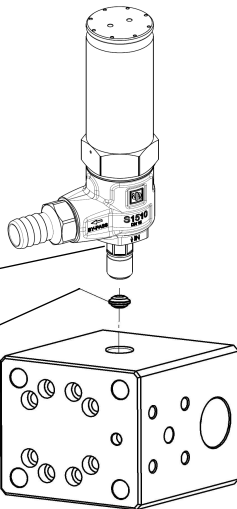
SP: Pressione di taratura
 WP: Pressione di lavoro
 SP: Set pressure
 WP: Work pressure

CONNESSIONE - CONNECTION

INSTALLAZIONE - INSTALLATION

COPPIA TORQUE
 120 Nm

TENUTA CONICA
CONICAL SEAL
 Cod. 93174000



= ITALIANO =

CARATTERISTICHE TECNICHE

PORTATA	CAMPO PRESSIONE di TARATURA -SP-	max PRESSIONE di LAVORO -WP-	TEMP. max		MASSA	
			°C	°F	kg	lbs
min - max	min - max					
20 – 100 l/min 5,2 – 26,4 g.p.m. (USA)	48 – 180 MPa 480 – 1800 bar 6960 – 26100 p.s.i.	150 MPa 1500 bar 21755 p.s.i.	5-40	41-104	2,7	5,95

«Istruzioni originali»

IL PRESENTE LIBRETTO FORNISCE LE INDICAZIONI PER L'INSTALLAZIONE, L'USO E LA MANUTENZIONE DELLA VALVOLA, PERTANTO E' PARTE INTEGRANTE DELLA STESSA E QUINDI DEVE ESSERE LETTO ATTENTAMENTE PRIMA DI OGNI ATTIVITA' E CONSERVATO CON CURA.

RISPETTARE RIGOROSAMENTE QUANTO SCRITTO AL FINE DI UN IMPIEGO SICURO ED EFFICACE DELLA VALVOLA.

IL MANCATO RISPETTO, OLTRE AL DECADIMENTO DELLA GARANZIA, PUÒ CAUSARE GUASTI PREMATUREI E CREARE SITUAZIONI DI PERICOLO.

1- INFORMAZIONI GENERALI

1.1- La valvola di sicurezza S150 è un dispositivo a taratura manuale e azionato a pressione che, in funzione della sua regolazione, quando la pressione all'interno della pompa/impianto supera il valore di taratura scarica l'acqua in eccesso riducendo la pressione. Il ripristino delle normali condizioni di lavoro avviene spegnendo e riavviando l'impianto.

La valvola è stata progettata per proteggere pompe volumetriche o componenti (quali recipienti e tubazioni) presenti negli impianti idraulici con acqua in alta pressione fino alla II categoria.

1.2- Considerando che la valvola S150 è utilizzata unitamente ad una pompa/impianto per acqua ad alta pressione, denominato successivamente solo impianto, l'installazione e l'utilizzo devono essere adeguati al tipo di impianto impiegato e coerenti con le norme di sicurezza vigenti nel paese di utilizzo.

1.3- Prima dell'installazione e utilizzo della valvola ricevuta consigliamo di controllare la sua integrità e verificare che le caratteristiche di targa corrispondano a quelle richieste. In caso contrario non utilizzare la valvola e contattare il servizio assistenza Interpump Group per eventuali indicazioni.

1.4- Prima di mettere in servizio la valvola assicurarsi che l'impianto al quale è incorporata sia stato dichiarato conforme alle disposizioni di eventuali Direttive e/o norme applicabili.

2- IMBALLO

2.1- Effettuare la movimentazione degli imballi rispettando le indicazioni riportate sugli imballi stessi e/o fornite dal costruttore.

2.2- Nel caso in cui la valvola non sia utilizzata immediatamente è necessario immagazzinarla nell'imballo integro e in aree protette dalle intemperie, dall'eccessiva umidità e dai raggi solari diretti. Inoltre è bene interporre tra il pavimento e l'imballo pianali di legno o di altra natura, atti ad impedire il diretto contatto con il suolo.

2.3- Smaltire gli elementi dell'imballo in accordo alle disposizioni legislative vigenti in materia.

3- ISTRUZIONI PER L'INSTALLAZIONE:

3.1- La pressione di taratura SP è regolata e fissata tramite sigillatura da Interpump Group e non può essere modificata. I valori della pressione di taratura e della massima pressione di lavoro consigliata WP sono riportati sulla valvola.

3.2- La portata massima dipende dalla pressione di taratura ed è compresa tra 51.5 e 100 L/min. Il valore esatto è riportato sulla valvola.

3.3- La pressione di taratura è quella pressione alla quale la valvola interviene determinando il valore massimo di pressione raggiungibile nell'impianto.

3.4- L'installazione deve essere fatta da personale qualificato e autorizzato, con le competenze necessarie per lavorare su impianti ad alta pressione e con la conoscenza delle istruzioni d'uso e sicurezza riportate su questo libretto.

3.5- Il sistema di fissaggio e di tenuta della valvola S150 è pensato per pompe e/o prodotti Interpump Group.

3.6- La tenuta sul raccordo G1/2 è realizzata tramite la pastiglia conica cod.083200210.

3.7- Prima di installare la valvola ingrassare leggermente il filetto G1/2 con grasso specifico per altissime pressioni EP (*extreme pressure*) contenente Grafite o Molibdeno, quindi serrare il raccordo con chiave dinamometrica a 70Nm.



ATTENZIONE: Durante l'utilizzo in nessun caso superare i valori massimi di pressione, portata e temperatura indicati nel libretto e/o riportati sulla valvola.



ATTENZIONE: Per una efficace protezione dell'impianto consigliamo di installare la valvola in prossimità della pompa, e di verificare l'assenza di dispositivi di intercettazione.

4- AVVERTENZE D'UTILIZZO

4.1- E' responsabilità dell'installatore fornire le adeguate istruzioni all'Utilizzatore finale per il corretto utilizzo dell'impianto sul quale la valvola sarà installata.

4.2- Per il collegamento della valvola all'impianto utilizzare raccordi adeguatamente dimensionati alle prestazioni della valvola stessa.

4.3- Utilizzare esclusivamente acqua dolce e filtrata. L'impiego di acqua salata e/o contenente particelle solide di dimensioni superiori a 20µm, provoca una rapida usura degli organi interni della valvola compromettendo il corretto funzionamento. E' possibile additivare l'acqua aggiungendo detersivi poco aggressivi, biodegradabili e comunque conformi alle norme vigenti nel Paese d'utilizzo.

4.4- Negli impianti per la produzione di acqua calda la temperatura del liquido a contatto con la valvola deve sempre essere inferiore al valore indicato sul libretto e sulla valvola stessa. **Evitare la formazione di vapore o acqua surriscaldata.**



ATTENZIONE: Quando la temperatura del liquido è prossima al valore massimo, la temperatura esterna del corpo valvola è di poco inferiore, pertanto è necessario cautelarsi in caso di contatto con le superfici calde.

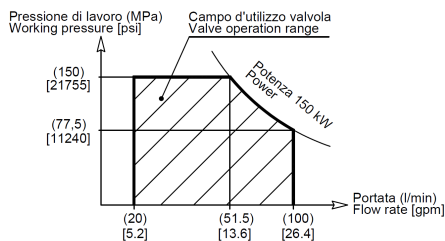


4.5- Prima della messa in servizio dell'impianto consigliamo di verificare la corretta installazione delle attrezzature effettuando una prima accensione di collaudo.



4.6- ATTENZIONE: Lo scarico deve essere lasciato libero, cioè senza restrizioni o strozzature, in modo tale che il flusso prodotto durante l'apertura della valvola possa defluire all'esterno dell'impianto senza generare pressione in uscita.

4.7- Per ottimizzare l'abbinamento pompa-valvola è necessario limitare il campo d'utilizzo della valvola in funzione della pressione e portata della pompa a una potenza massima di 150 kW (201 HP). Questo significa utilizzare pompe, come si vede dal grafico, che per pressioni massime di lavoro di 150MPa (1500bar-21755psi) producono portate di circa 51.5L/min e per portate massime di 100L/min generano pressione di circa 77.5 MPa (775 bar-11240 psi).



4.8- In caso di intervento della valvola di sicurezza spegnere l'impianto ed individuare la causa dell'innalzamento della pressione.

4.9- **Attenzione:** Se la valvola è utilizzata in ambienti a bassa temperatura con rischio di gelo, assicurarsi, prima della messa in funzione, che non ci sia ghiaccio all'interno e/o non sia bloccata.

5- MANUTENZIONE

5.1- L'eventuale manutenzione e/o riparazione deve essere effettuata esclusivamente da **Interpump Group**.



5.2- Consigliamo almeno ogni 2 anni o al raggiungimento delle 500 ore di lavoro dell'impianto di eseguire una verifica d'intervento della valvola per constatare la corrispondenza con la pressione di taratura.

5.3- La valvola è costituita interamente da materiali non tossici o pericolosi, comunque, in caso di rottamazione, consigliamo di non disperderla nell'ambiente ma consegnarla presso un centro di smaltimento autorizzato o rivolgersi al più vicino Centro di Assistenza Autorizzato INTERPUMP GROUP.



ATTENZIONE: Per nessun motivo manomettere la valvola e/o utilizzarla per scopi diversi da quelli per i quali è stata prodotta. In caso contrario il costruttore declina ogni responsabilità sul funzionamento e sulla sicurezza della stessa.

6- CONDIZIONI DI GARANZIA

6.1- Il periodo e le condizioni di garanzia sono contenute nel contratto di acquisto.

6.2- La garanzia perde validità se la valvola è usata per scopi impropri, utilizzata con prestazioni superiori a quelle dichiarate, riparata con ricambi non originali o se risulta danneggiata per l'inosservanza delle istruzioni d'uso o per manomissioni non autorizzate.

Copyright

Il contenuto di questo libretto è di proprietà di Interpump Group. Le istruzioni contengono descrizioni tecniche ed illustrazioni che non possono essere copiate e/o riprodotte interamente od in parte né passate a terzi in qualsiasi forma e comunque senza l'autorizzazione scritta della proprietà.

I trasgressori saranno perseguiti a norma di legge con azioni appropriate.

Le informazioni presenti su questo libretto possono essere variate senza preavviso.

= ENGLISH =

TECHNICAL FEATURES

FLOW RATE	SETTING PRESSURE RANGE -SP-	max WORKING PRESSURE -WP-	TEMP. max		MASS	
			°C	°F	kg	lbs
min - max	min - max					
20 – 100 l/min 5,2 – 26,4 g.p.m. (USA)	48 – 180 MPa 480 – 1800 bar 6960 – 26100 p.s.i.	150 MPa 1500 bar 21755 p.s.i.	5-40	41-104	2,7	5,95

«Translated from original instructions»

THIS DOCUMENT PROVIDES THE INSTRUCTIONS FOR THE INSTALLATION, USE AND MAINTENANCE OF THE VALVE, THEREFORE IT IS AN INTEGRAL PART OF THE VALVE ITSELF AND MUST BE READ CAREFULLY BEFORE ANY USE AND KEPT WITH CARE.

STRICTLY COMPLY WITH THE INSTRUCTIONS CONTAINED IN THIS DOCUMENT IN VIEW OF A SAFE AND EFFECTIVE USE OF THE VALVE.

FAILURE TO COMPLY WITH THESE INSTRUCTIONS MIGHT CAUSE EARLY FAULTS AND RESULT IN SITUATIONS OF DANGER, IN ADDITION TO VOIDING ANY WARRANTY.

1- GENERAL INFORMATION

1.1- The **S1510 safety valve** is a manually-adjustable, pressure-operated device which, according to its setting, releases the excess of water when the pressure inside the pump/system exceeds the adjusted value, thus reducing the pressure. The normal working conditions can be restored by turning off and then restarting the system. The valve has been designed to protect positive-displacement pumps or components (such as containers and pipes) of high pressure water hydraulic systems up to category II.

1.2- Since the S1510 valve is used in connection with a high pressure water pump/system, which shall be called hereafter only "system", installation and use must be suited to the type of system used and comply with the safety Regulations in force in the Country where the valve is used.

1.3- Before installing and using the valve for the first time, we suggest you check that it is undamaged and make sure that the rated features correspond to the required ones. If this is not the case, do not use the valve and contact the after-sales service of Interpump Group for information.

1.4- Before using the valve, make sure that the system the valve is used with is certified to comply with the relevant Directives and/or Regulations.

2- PACKAGE

2.1- Packages must be handled in compliance with the instructions stated on the packages themselves and/or provided by the manufacturer.

2.2- In case the valve is not used immediately, it must be stored in its integral package and placed in areas which are not exposed to the weather and protected from excessive humidity and from direct sunlight. Moreover, it is advisable to place wooden pallets or other types of pallets between

the package and the floor, in order to prevent the direct contact with the ground.

2.3- The package components must be disposed of in compliance with the relevant laws in force.

3- INSTRUCTIONS FOR INSTALLATION:

3.1- The setting pressure (SP) is adjusted and fixed by sealing by Interpump Group and cannot be changed. The values of the setting pressure and suggested maximum working pressure (WP) are stated on the valve.

3.2- The maximum flow rate depends on the setting pressure and ranges from 51.5 to 100 l/min. The exact value is stated on the valve.

3.3- The setting pressure (SP) is the pressure at which the valve opens, thus determining the maximum pressure value that the system cannot exceed.

3.4- The installation must be made by qualified and authorized staff only, who must have the required skills to handle high pressure systems and be informed of the operating and safety instructions contained in this document.

3.5- The fastening and sealing system of the S1510 valve is designed for Interpump Group pumps and/or products.

3.6- The seal of the G1/2 fitting is made by conical seal part no. 083200210.

3.7- Before installing the valve, slightly lubricate the G1/2 thread with a grease specific for very high pressures (*EP-extreme pressure*) containing Graphite or Molybdenum, then tighten the fitting by means of a dynamometric wrench (70 Nm).



IMPORTANT: During use, never exceed the maximum values of pressure, flow-rate and temperature as stated in this document and/or indicated on the valve.




IMPORTANT: In order to effectively protect the system, we suggest that the valve is installed close to the pump. Also make sure of the absence of any on-off devices.

WARNINGS

4.1- The installer must provide the ultimate consumer with the proper instructions for the correct use of the system the valve will be used in connection with.


4.2- The fittings used to connect the valve to the system must be suited to the valve performance features.

4.3- Use soft and filtered water only. In case of salt water and/or of water containing solid particles of a size exceeding 20µm, the internal components of the valve will be subject to quick wear; furthermore, this might compromise the correct functioning of the valve. Addition agents can be used in the water, provided that they are delicate, biodegradable and always complying with the Regulations in force in the Country where the valve is used.

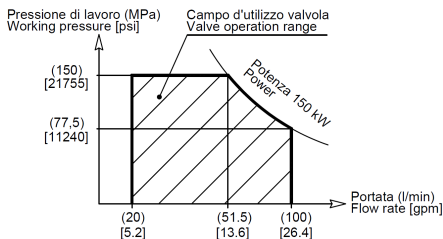
 4.4- In the systems for hot water production, the temperature of the liquid that comes into contact with the valve must always be lower than the value stated in this instruction manual and indicated on the valve itself. **Avoid the formation of steam or overheated water.**

IMPORTANT: When the temperature of the liquid is close to the maximum value, the outside temperature of the valve body is only slightly inferior. Therefore, take care in case of contact with the hot surfaces.

4.5- Before operating the system, it is advisable to start it for a preliminary test run in order to check that the system is properly installed.

 **4.6- IMPORTANT: The discharge port must be kept clear, i.e. with no narrowing or throttling, so that when the valve is open, the water can flow out of the system without generating outlet pressure.**

4.7- In order to optimize the pump-valve coupling, it is necessary to keep the valve operation range, as a function of the pump pressure and flow rate, within a maximum power of 150 kW (201 HP). As shown in the chart, this means using pumps producing a flow rate of approx. 51.5 l/min. for maximum working pressures of 150 MPa (1500 bar-21755 psi), and generating a pressure of approx. 77.5 MPa (775 bar-11240 psi) for maximum flow rates of 100 l/min.




4.8- Should the safety valve open, turn off the system and find out what is the cause of the pressure increase.


4.9- **Warning:** if the valve is used at a low temperature involving the risk of frost, make sure that there is no ice formation inside and/or that the valve is not blocked before using it.

5- MAINTENANCE

5.1- Any maintenance and/or repair must be carried out by **Interpump Group** only.

 **5.2- We suggest you check, at least every 2 years or after reaching 500 working hours of the system, that the valve opens correctly in order to verify the correspondence with the setting pressure.**

5.3- The valve is entirely made of non-toxic and safe materials; however, in case of disposal, we suggest you do not disperse it in the environment but take it to an authorized disposal centre or contact the nearest INTERPUMP GROUP Authorized Service Centre.

 **IMPORTANT: The valve shall not be tampered with for any reason and/or used for any purpose other than the use it has been designed for. In case of tampering, the manufacturer disclaims all responsibility as to the valve functioning and safety.**

6- WARRANTY CONDITIONS

6.1- The period and conditions of warranty are specified in the purchase contract.

6.2- Warranty is voided in case the valve is used for improper purposes, used at higher performances than the rated ones, repaired with non-original spare parts or if it turns out to be damaged due to the non-compliance with the operating instructions or to unauthorized tampering.

Copyright

The content of these operating instructions is property of Interpump Group.

The instructions contain technical descriptions and illustrations that cannot be copied and/or reproduced, entirely or in part, nor distributed to third parties in any form and without in any case authorized written consent of the owner.

Offenders will be prosecuted according to the laws in force and proper legal actions will be instituted against them.

The information contained in this document may be modified without notice.

CARACTÉRISTIQUES TECHNIQUES

DÉBIT	DOMAINE DE LA PRESSION DE TARAGE -SP-		max PRESSION DE FONCTIONNEMENT -WP-		TEMP. max		MASSE	
	min - max	min - max				°C	°F	kg
20 – 100 l/min	48 – 180 MPa		150 MPa		5-40	41-104	2,7	5,95
5,2 – 26,4 g.p.m. (USA)	480 – 1800 bar		1500 bar					
	6960 – 26100 p.s.i.		21755 p.s.i.					

«Traduit à partir des instructions originales»

CE MANUEL VOUS DONNE LES INDICATIONS POUR L'INSTALLATION, L'UTILISATION ET L'ENTRETIEN DE LA SOUPEPE, IL EN FAIT DONC PARTIE INTÉGRANTE ET DOIT ÊTRE LU ATTENTIVEMENT AVANT DE TOUTE ACTIVITÉ ET CONSERVÉ SOIGNEUSEMENT.

RESPECTER RIGOREUSEMENT LES INSTRUCTIONS CONTENUES DANS CE MANUEL POUR UN EMPLOI EN SÉCURITÉ ET EFFICACE DE LA SOUPEPE.

LE NON-RESPECT DE CES INSTRUCTIONS PEUT CAUSER DES PANNES PRÉMATURÉES ET PROVOQUER DES SITUATIONS DE DANGER. DE PLUS, CELA ENTRAÎNE LA PERTE DE VALIDITÉ DE LA GARANTIE.

1- INFORMATIONS GÉNÉRALES

1.1- **La soupape de sécurité S1510** est un dispositif à tarage manuel et actionné à la pression qui, en fonction du réglage, évacue l'excédent d'eau quand la pression à l'intérieur de la pompe/installation dépasse la valeur de tarage, ainsi réduisant la pression. Le rétablissement des conditions d'utilisation normales se produit en arrêtant et ensuite en actionnant de nouveau l'installation.

La soupape a été conçue pour protéger les pompes volumétriques ou les parties (telles que les récipients et les tuyauteries) présentes dans les installations hydrauliques avec de l'eau à haute pression jusqu'à la catégorie II.

1.2- Puisque la soupape S1510 est utilisée avec une pompe/installation pour eau à haute pression, qu'on appellera ci de suite seulement « installation », la mise en place et l'utilisation doivent être appropriées au type d'installation utilisé et se conformer aux normes de sécurité en vigueur dans le pays où la soupape est utilisée.

1.3- Avant d'installer et d'utiliser la soupape pour la première fois, on conseille de contrôler que celle-ci n'est pas endommagée et de vérifier que les caractéristiques nominales correspondent à celles d'utilisation. Dans le cas contraire, n'utilisez pas la soupape et contactez le service après-vente de Interpump Group pour avoir des renseignements.

1.4- Avant d'utiliser la soupape, s'assurer que l'installation avec laquelle celle-ci est utilisée a été déclarée conforme aux dispositions des Directives et/ou normes relatives.

2- EMBALLAGE

2.1- Effectuer la manutention des emballages en respectant les instructions indiquées sur les emballages mêmes et/ou fournies par le constructeur.

2.2- Au cas où la soupape n'est pas utilisée immédiatement, il faut la stocker dans son emballage

intégral et la ranger à l'abri des intempéries, de l'humidité excessive et de la lumière directe du soleil. Il est conseillé aussi d'interposer des palettes en bois ou autre matériel entre le sol et l'emballage, afin d'éviter le contact direct avec le sol.

2.3- Éliminer les parties de l'emballage conformément aux dispositions des lois en vigueur.

3- INSTRUCTIONS POUR L'INSTALLATION :

3.1- **La pression de tarage SP est réglée et fixée par scellement par Interpump Group et ne peut pas être changée. Les valeurs de la pression de tarage et de la pression maximum de fonctionnement conseillée WP sont indiqués sur la soupape.**

3.2- Le débit maximum dépend de la pression de tarage et est compris entre 51.5 et 100 l/min. La valeur exacte est indiquée sur la soupape.

3.3- La pression de tarage est la pression à laquelle la soupape s'ouvre, qui correspond à la valeur maximum de pression que l'installation peut atteindre.

3.4- L'installation doit être effectuée par un personnel qualifié et autorisé, ayant la compétence nécessaire pour travailler à des installations à haute pression et qui aient connaissance des instructions d'utilisation et de sécurité indiquées dans ce mode d'emploi.

3.5- Le système de fixation et d'étanchéité de la soupape S1510 est conçu pour des pompes et/ou des produits Interpump Group.

3.6- L'étanchéité du raccord G1/2 se produit par la pastille conique code 083200210.

3.7- Avant d'installer la soupape, graisser un peu le file G1/2 avec de la graisse spécifique pour de très hautes pressions EP (*extreme pressure*) contenant du Graphite ou du Molybdène, ensuite serrer le raccord au moyen d'une clé dynamométrique (70 Nm).



ATTENTION: Pendant l'utilisation, ne jamais dépasser les valeurs maximums de pression, débit et température indiquées dans le mode d'emploi et/ou sur la soupape.



ATTENTION: Pour une protection efficace de l'installation, on conseille d'installer la soupape près de la pompe et de vérifier l'absence de dispositifs d'arrêt.

4- PRÉCAUTIONS D'EMPLOI

4.1- L'installateur a la responsabilité de donner les instructions adéquates à l'Utilisateur final pour l'utilisation correcte de l'installation sur laquelle la soupape est installée.

4.2- Pour relier la soupape à l'installation, utiliser des raccords convenablement dimensionnés aux performances de la soupape même.

4.3- Utiliser uniquement de l'eau douce et filtrée. L'emploi d'eau salée et/ou contenant des particules solides ayant des dimensions supérieures à 20µm cause une usure rapide des parties internes de la soupape et en compromet le bon fonctionnement. Des additifs comme des détergents délicates, biodégradables et en tous cas conformes aux normes en vigueur dans le Pays d'utilisation, peuvent être ajoutés à l'eau utilisée.



4.4- Dans les installations pour la production d'eau chaude, la température du liquide qui est en contact avec la soupape doit être toujours inférieure à la valeur indiquée dans le mode d'emploi et/ou sur la soupape même. **Éviter la formation de vapeur ou d'eau surchauffée.**



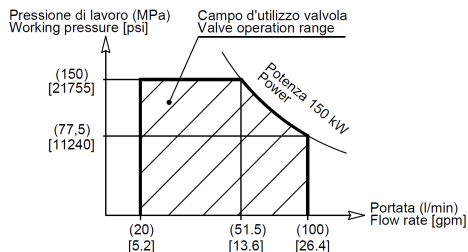
ATTENTION: Quand la température du liquide est proche de la valeur maximum, la température extérieure du corps de la soupape est seulement un peu inférieure, il est donc nécessaire de faire attention en cas de contact avec les surfaces chaudes.

4.5- Avant d'utiliser l'installation, on conseille d'effectuer préalablement une mise en marche d'essai pour vérifier que l'équipement est correctement installé.



4.6- ATTENTION: Il faut s'assurer que la sortie d'évacuation est toujours débouchée, donc sans de rétrécissements ou d'étranglements, afin que l'eau produite pendant que la soupape est ouverte puisse s'écouler à l'extérieur de l'installation sans produire de la pression de sortie.

4.7- Afin d'optimiser l'accouplement pompe-soupape, il faut limiter le domaine d'utilisation de la soupape en fonction de la pression et du débit de la pompe, à la puissance maximum de 150 kW (201 HP). Cela signifie utiliser des pompes, comme indiqué dans le graphique, qui produisent un débit d'environ 51.5 l/min. pour des pressions maximums de fonctionnement de 150MPa (1500bar-2175psi) et qui produisent une pression d'environ 105MPa (775 bar-11240psi) pour des débits maximums de 100 l/min.



4.8- Au cas où la soupape de sécurité s'ouvre, arrêter l'installation et rechercher la cause de la hausse de pression.

4.9- **Attention:** Si la soupape est utilisée à une basse température au risque de gel, il faut s'assurer qu'il n'y a pas de glace à l'intérieur et/ou que la soupape n'est pas bloquée avant de la mise en fonction.

5- ENTRETIEN

5.1- L'entretien et/ou la réparation doivent être effectués seulement par **Interpump Group**.



5.2- On conseille, du moins tous les 2 ans ou quand on atteint les 500 heures de fonctionnement de l'installation, de contrôler que la soupape s'ouvre régulièrement pour vérifier la correspondance avec la pression de tarage.

5.3- La soupape est produite entièrement avec des matériaux non toxiques ni dangereux. De toute façon, en cas d'élimination, on conseille de ne pas la disperser dans l'environnement mais de la remettre à un centre de récolte autorisé ou de s'adresser au Centre Après-vente Autorisé INTERPUMP GROUP plus proche.



Ne jamais altérer la soupape et/ou l'utiliser pour des fonctions différentes de celles pour lesquelles la soupape a été produite. En cas contraire, le constructeur décline toute responsabilité sur le fonctionnement et la sécurité de la soupape même.

6- CONDITIONS DE GARANTIE

6.1- La période et les conditions de la garantie sont indiquées dans le contrat d'achat.

6.2- La garantie perd de validité dans le cas où la soupape est utilisée improprement, faite fonctionner à des performances supérieures à celles déclarées, réparée avec des pièces non originales ou si celle-ci se révèle endommagée à cause du non respect des instructions d'utilisation ou à cause d'altérations non autorisées.

Copyright

Le contenu de ce mode d'emploi est propriété de Interpump Group. Les instructions contiennent des descriptions techniques et des illustrations qui ne peuvent pas être copiées et/ou reproduites entièrement ou en partie ni transmises à de tiers sous quelque forme que ce soit et de toute façon sans l'autorisation par écrit du propriétaire. Les transgresseurs seront poursuivis aux termes de la loi par des actions appropriées.

Les informations contenues dans ce manuel peuvent être changées sans préavis.

TECHNISCHEN DATEN

FÖRDERLEISTUNG	EINSTELLDRUCKBEREICH -SP-		BETRIEBSDRUCK -WP-		TEMP. max		GEWICHT	
	min - max		min - max		°C	°F	kg	lbs
20 – 100 l/min g.p.m. 5,2 – 26,4 (USA)	48 – 180 480 – 1800 6960 – 26100	MPa bar p.s.i.	150 1500 21755	MPa bar p.s.i.	5-40	41-104	2,7	5,95

«Übersetzung der Originalanleitung»

DIESES HANDBUCH ENTHÄLT DIE HINWEISE FÜR DIE INSTALLATION, DIE BEDIENUNG UND DIE INSTANDHALTUNG DES VENTILS, ES IST SOMIT EIN FESTER BESTANDTEIL DESSELBEN. DIE BEDIENUNGSANLEITUNG VOR DEM GEBRAUCH AUFMERKSAM DURCHLESEN. DIE BEDIENUNGSANLEITUNG SORGFÄLTIG AUFBEWAHREN. FÜR EINEN SICHEREN UND EFFIZIENTEN EINSATZ DES VENTILS DIE HINWEISE IN DER ANLEITUNG STRIKT BEACHTEN.

WENN DIE ANLEITUNG NICHT BEFOLGT WIRD, KÖNNTEN DARAUS GEFAHREN UND VORZEITIGE SCHÄDEN ENTSTEHEN UND DIE GEWÄHRLEISTUNG DES HERSTELLERS KÖNNTE UNWIRKSAM WERDEN.

1- ALLGEMEINE ANGABEN

1.1- Das Sicherheitsventil S1510 ist ein druckbetätigtes Gerät mit manueller Einstellung, das bei Überschreiten des Einstelldrucks in der Pumpe/Anlage das überschüssige Wasser regelungsbedingt ablässt und somit den Druck senkt. Die Wiederherstellung der normalen Betriebsbedingungen erfolgt durch Abschaltung und Neustart der Anlage.

Das Ventil ist für den Schutz von Verdrängerpumpen bzw. Bauteilen (wie Behälter und Rohrleitungen) in Hydraulikanlagen mit unter Hochdruck stehendem Wasser bis zur Kategorie II ausgelegt.

1.2- In Anbetracht der Tatsache, dass das Ventil S1510 zusammen mit einer Hochdruckwasserpumpe/ einer Hochdruckanlage - im Folgenden kurz Anlage genannt - eingesetzt wird, müssen Installation und Gebrauch der Typologie der verwendeten Anlage angepasst werden und den im Installationsland geltenden Sicherheitsbestimmungen entsprechen.

1.3- Vor Installation und Gebrauch des Ventils empfehlen wir, sich zu vergewissern, ob das Ventil unversehrt ist und die technischen Daten auf dem Typenschild den Sollwerten entsprechen. Anderenfalls verwenden Sie das Ventil nicht, sondern setzen Sie sich mit dem Service Center von Interpump Group für eventuelle Anweisungen in Verbindung.

1.4- Vor Gebrauch des Ventils stellen Sie sicher, ob die Anlage, in der es eingebaut ist, mit den Bestimmungen der entsprechenden Richtlinien und/oder Normen übereinstimmt.

2- VERPACKUNG

2.1- Die Packstücke müssen unter Beachtung der Angaben gehandhabt werden, die auf den Packungen selbst angegeben sind und/oder vom Hersteller geliefert wurden.

2.2- Falls das Ventil nicht sofort verwendet wird, muß es in unversehrter Verpackung in Bereichen gelagert werden, die vor Witterung, zu hoher Feuchtigkeit und direkter Sonneneinstrahlung geschützt ist. Außerdem ist es zweckmäßig, zwischen Boden und Packungen Paletten aus Holz oder einem anderen Material zu legen, damit der direkte Kontakt mit dem Boden verhindert wird.

2.3- Das Verpackungsmaterial gemäß den einschlägigen gesetzlichen Bestimmungen entsorgen

3- INSTALLATIONSANLEITUNG:

3.1- Der Einstelldruck SP wird von Interpump Group geregelt und per Versiegelung festgelegt; er kann nicht verändert werden. Die Werte von Einstelldruck und empfohlenem Höchstbetriebsdruck WP sind auf dem Ventil angeführt.

3.2- Der Höchstdurchsatz hängt vom Einstelldruck ab und liegt zwischen 20 und 30 l/min. Der genaue Wert ist auf dem Ventil angeführt.

3.3- Der Einstelldruck ist der Druck, bei dem sich das Ventil öffnet und so den Höchstwert des Drucks bestimmt, der in der Anlage erreicht werden kann.

3.4- Die Installation ist von autorisiertem Fachpersonal durchzuführen, das die nötigen Fachkenntnisse hat, um an Hochdruckanlagen zu arbeiten, und das mit den Gebrauchs- und Sicherheitsanweisungen in diesem Handbuch vertraut ist.

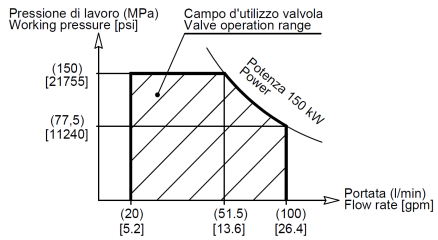
3.5- Das Befestigungs- und Dichtungssystem des Ventils S1510 ist für Pumpen und/oder Produkte von Interpump Group ausgelegt.

3.6- Die Dichtung am Anschlussstück G1/2 erfolgt durch das keilförmige Dichtungselement Code 083200210.

3.7 Vor der Installation des Ventils das Gewinde G1/2 mit speziellem graphit- oder molybdänhaltigem Hochdruckfett EP (*extreme pressure*) leicht einfetten; danach das Anschlussstück mit einem dynamometrischen Schlüssel auf 70 Nm anziehen.



VORSICHT: Während der Verwendung dürfen die im Handbuch und/oder auf dem Ventil angeführten Höchstwerte für Druck, Durchsatz und Temperatur auf keinen Fall überschritten werden.



ACHTUNG: Für einen wirksamen Schutz der Anlage sollte das Ventil in unmittelbarer Nähe der Pumpe installiert und darüber hinaus sichergestellt werden, dass keine Sperrvorrichtungen vorhanden sind

4- HINWEISE FÜR DEN GEBRAUCH

4.1- Es ist Aufgabe des Installateurs, dem Endbenutzer die notwendigen Anweisungen für den ordnungsgemäßen Gebrauch der Anlage zu übergeben, in der das Ventil installiert wird.

4.2- Um das Ventil an die Anlage anzuschließen Anschlussstücke verwenden, die den Ventilleistungen angemessen sind..

4.3- Es ist ausschließlich gefiltertes Süßwasser zu verwenden. Bei Meerwasser und/oder Wasser mit über 20µm großen Festkörpern kommt es zu einem raschen Verschleiß der inneren Ventilelemente, was den korrekten Betrieb gefährden kann. Man kann dem Wasser Zusatzstoffe wie nicht zu starke, biologisch abbaubare Reinigungsmittel begeben, die den im Installationsland geltenden Gesetzesbestimmungen entsprechen müssen.



4.4- In den Anlagen für die Heißwasseraufbereitung muss die Temperatur der Flüssigkeit, die mit dem Ventil in Kontakt kommt, stets unter dem Sollwert liegen, der im Handbuch und/oder auf dem Ventil angegeben ist. **Die Bildung von Dampf oder überhitztem Wasser ist zu vermeiden.**



VORSICHT: Wenn die Temperatur der Flüssigkeit den höchsten Wert erreicht, ist die Aussentemperatur des Ventilkörpers nur um einige Grade niedriger, deshalb müssen die notwendigen Schutzmaßnahmen für die Berührung von heißen Flächen.

4.5- Vor Inbetriebnahme der Anlage empfehlen wir, die ordnungsgemäße Installation der Geräte zu überprüfen und sie dann das erste Mal zur Probe einzuschalten.



4.6- **ACHTUNG:** Der Auslass darf keine Verengung oder Drosselstellen aufweisen, damit der beim Öffnen des Ventils erzeugte Strom ohne Aufbau ausgangsseitigen Drucks aus der Anlage abgeleitet werden kann.

4.7- Zur Optimierung der Pumpen-Ventil-Kombination muss der Einsatzbereich des Ventils je nach Pumpendruck und – Durchsatz auf eine Höchstleistung von 150 kW (201 HP) beschränkt werden. Das bedeutet – wie dies auf der graphischen Darstellung zu sehen ist – dass Pumpen verwendet werden müssen, die bei einem Höchstbetriebsdruck von 150 MPa (1500 Bar-21755 psi) einen Durchsatz von etwa 51.5 l/min erzeugen, und bei einem Höchstdurchsatz von 30 l/min einen Druck von etwa 77.5 MPa (775 Bar – 11240 psi).

4.8- Bei Auslösung des Sicherheitsventils die Anlage ausschalten und die Ursache des Druckanstiegs feststellen.

4.9- Vorsicht: Falls das Ventil in Umgebungen mit niedrigen Temperaturen mit Frostgefahr benutzt wird, stellen sie sicher, vor der Inbetriebnahme, dass es innen keine Eisbildung gibt und/oder nicht gesperrt ist.

5- INSTANDHALTUNG

5.1- Die Instandhaltung und die Reparaturen sind ausschließlich von autorisiertem **INTERPUMP GROUP** Fachpersonal vorzunehmen.



5.2- Es empfiehlt sich, mindestens alle 2 Jahre bzw. bei Erreichen von 500 Betriebsstunden eine Prüfung der Ventilfunktion vorzunehmen, um die Entsprechung mit dem Einstelldruck sicherzustellen.

5.3- Das Ventil wurde zur Gänze aus atoxischen bzw. nicht schädlichen Werkstoffen hergestellt, wir empfehlen jedoch, im Falle der Verschrottung darauf zu achten, dass es einer zugelassenen Entsorgungsstelle übergeben wird oder wenden Sie sich an das nächstgelegene Service Center von INTERPUMP GROUP.



VORSICHT: Auf keinen Fall darf ein unerlaubter Eingriff am Ventil vorgenommen und/oder das Ventil für anderen Zwecken zugeführt werden als den die vom Hersteller vorgesehenen Zwecke verwendet werden. Andernfalls übernimmt der Hersteller keine Haftung für den Betrieb und die Sicherheit des Ventils.

6- GARANTIEBEDINGUNGEN

6.1- Die Garantiezeit und die Garantiebedingungen sind im Kaufvertrag angeführt.

6.2- Die Garantie verfällt bei unsachgemäßer Handhabung des Ventils oder wenn das Ventil für höhere Leistungen eingesetzt wird als die angegebenen, bei Reparaturen mit Nicht-Originalersatzteilen oder wenn Schäden durch die Nichtbeachtung der Gebrauchsanweisung oder unerlaubte Eingriffe durch nicht autorisierte Personen entstehen.

Copyright

Der Inhalt dieses Handbuchs ist Eigentum von Interpump Group. Die Anleitung enthält technische Angaben sowie Bildmaterial, die weder vollständig noch teilweise in irgendeiner Form ohne vorherige schriftliche Genehmigung von Interpump Group kopiert bzw. vervielfältigt oder an Dritte weitergegeben werden dürfen.

Zuwiderhandlungen werden gesetzlich verfolgt.

Die in diesem Handbuch enthaltenen Informationen können ohne Vorankündigung geändert werden.

DICHIARAZIONE UE DI CONFORMITA'

(Ai sensi dell'allegato IV della Direttiva Europea 2014/68/UE - PED)

Il produttore **INTERPUMP GROUP S.p.A. – Via E. Fermi, 25 – 42049 S. ILARIO D'ENZA (RE) – Italia** **DICHIARA** sotto la propria esclusiva responsabilità che la **VALVOLA DI SICUREZZA S1510** è conforme alla Direttiva 2014/68/UE – PED e soddisfa i requisiti essenziali di sicurezza previsti nell'Allegato I.

Dichiara inoltre che è una valvola speciale di sicurezza progettata per proteggere pompe volumetriche o componenti (quali recipienti e tubazioni) presenti negli impianti idraulici con acqua in alta pressione fino alla II categoria. E' responsabilità del costruttore dell'impianto completare la messa in sicurezza dello stesso nel caso in cui vengano variate le condizioni sopra descritte inserendo componenti che ne modifichino la categoria.

Procedura di valutazione della conformità:

Categoria	Modulo	Gruppo fluido / Stato	Tipo fluido
II	A2	2 / liquido	Acqua / acqua+detergente

Per i valori mancanti fare riferimento alla targhetta di copertina

Organismo Notificato N° **0948**

TÜV ITALIA S.r.l – Via Carducci 125 – 20099 Sesto S.Giovanni (MI) ITALY

Certificato numero: TIS-PED-MI-17-06-319024-11281

Il produttore utilizza tutte le misure necessarie per garantire che le valvole prodotte siano conformi a quanto dichiarato.

Norme europee applicate:

UNI EN ISO 4126-1:2006; UNI EN ISO 4126-7:2007; UNI EN 12516-2:2004; 12516-4:2008

Il responsabile

Firma: Ing. *Silvio Corrias*



Reggio Emilia, 06/2020

UE DECLARATION OF CONFORMITY

(According to annex IV of European Directive 2014/68/UE - PED)

The manufacturer **INTERPUMP GROUP S.p.A. – Via E. Fermi, 25 – 42049 S. ILARIO D'ENZA (RE) – Italy** **DECLARE** under their sole responsibility that the **S1510 SAFETY VALVE** complies with the Directive 2014/68/UE – PED and meets the essential safety requirements as stated in Annex I.

Moreover, they declare that this is a special safety valve designed to protect positive-displacement pumps or components (such as containers and pipes) of hydraulic systems with high pressure water up to category II.

The system manufacturer is liable for taking the additional measures in order to grant the security of the system itself, should the above-mentioned conditions be changed due to the addition of new components modifying the category.

Procedure to assess the compliance:

Category	Module	Fluid group / State	Fluid type
II	A2	2 / liquid	Water / water + detergent

For the missing values please refer to the front cover data label.

Notified Body N° **0948**

TÜV ITALIA S.r.l – Via Carducci 125 – 20099 Sesto S.Giovanni (MI) ITALY

Certificate number: TIS-PED-MI-17-06-319024-11281

The manufacturer take all the necessary measures in order to assure that the produced valves comply with what has been declared.

Applied european standards:

UNI EN ISO 4126-1:2006; UNI EN ISO 4126-7:2007; UNI EN 12516-2:2004; 12516-4:2008

The person in charge

Signature: Ing. *Silvio Corrias*



Reggio Emilia, 06/2020

DÉCLARATION DE CONFORMITÉ CE

(Aux termes de la pièce annexe IV de la Directive Européenne 2014/68/UE - PED)

Le fabricant **INTERPUMP GROUP S.p.A. – Via E. Fermi, 25 – 42049 S. ILARIO D'ENZA (RE) – Italie**

DÉCLARE sous sa seule responsabilité que la **SOUPAPE DE SÉCURITÉ S1510** est conforme à la Directive 2014/68/UE – PED et aux exigences essentielles de sécurité comme prévu dans la pièce Annexe I.

Le fabricant déclare aussi qu'il s'agit d'une soupape spéciale de sécurité conçue pour protéger les pompes volumétriques ou les parties (telles que les récipients et les tuyauteries) présentes dans les installations hydrauliques avec de l'eau à haute pression jusqu'à la catégorie II.

Le fabricant de l'installation a la responsabilité de compléter la mise en sûreté de l'installation même au cas où les conditions susmentionnées seraient changées en ajoutant des parties qui en modifient la catégorie.

Procédure pour évaluer la conformité :

Catégorie	Module	Groupe fluide / état	Type du fluide
II	A2	2 / liquide	Eau / Eau + détergent

Pour les valeurs manquantes faire référence à l'étiquette de la couverture.

Organisme notifié N° **0948**

TÜV ITALIA S.r.l – Via Carducci 125 – 20099 Sesto S.Giovanni (MI) ITALY

Certificat numéro: TIS-PED-MI-17-06-319024-11281

Le fabricant prends toutes les mesures appropriées afin d'assurer que les soupapes produites soient conformes à ce qui a été déclaré.

Normes européennes appliquées:

UNI EN ISO 4126-1:2006; UNI EN ISO 4126-7:2007; UNI EN 12516-2:2004; 12516-4:2008

Le Responsable

Signature : Ing. Silvio Corrias



Reggio Emilia, 06/2020

KONFORMITÄTSERKLÄRUNG

(Gemäß Anhang IV der europäischen Richtlinie 2014/68/EG über Druckgeräte)

Der Hersteller **INTERPUMP GROUP S.p.A. – Via E. Fermi, 25 – 42049 S. ILARIO D'ENZA (RE) – Italien** ERKLÄRT eigenverantwortlich, dass das **SICHERHEITSVENTIL S1503** der Richtlinie 2014/68/EG über Druckgeräte entspricht und die grundlegenden Sicherheitsanforderungen gemäß Anhang I erfüllt.

Er erklärt weiterhin, dass das Ventil ist für den Schutz von Verdrängerpumpen bzw. Bauteilen (wie Behälter und Rohrleitungen) in Hydraulikanlagen mit unter Hochdruck stehendem Wasser bis zur Kategorie II ausgelegt ist.

Der Hersteller der Anlage ist für die Vervollständigung der Anlagensicherheit verantwortlich, falls sich die vorgenannten Bedingungen durch Einfügen von Bauteilen, die eine Umstufung der Kategorie zur Folge haben, ändern sollten.

Konformitätsbewertungsverfahren:

Kategorie	Modul	Fluid-Gruppe / Zustand	Fluid
II	A2	2 / flüssig	Wasser / Wasser+Reinigungsmittel

Hinsichtlich fehlender Werte siehe Typenschild auf dem Deckblatt

Benannte Stelle N° **0948**

TÜV ITALIA S.r.l – Via Carducci 125 – 20099 Sesto S.Giovanni (MI) ITALY

Zertifikat Nr.: TIS-PED-MI-17-06-319024-11281

Der Hersteller wendet die erforderlichen Maßnahmen an, um die Konformität der hergestellten Ventile mit den Angaben der Erklärung zu gewährleisten.

Angewandte europäische Normen:

UNI EN ISO 4126-1:2006; UNI EN ISO 4126-7:2007; UNI EN 12516-2:2004; 12516-4:2008

Der Verantwortliche

Unterschrift : Ing. Silvio Corrias



Reggio Emilia, 06/2020

CERTIFICATO DI TARATURA E COLLAUDO

Il produttore **INTERPUMP GROUP S.p.A. – Via E. Fermi, 25 – 42049 S. ILARIO D'ENZA (RE) – Italia**

DICHIARA sotto la propria esclusiva responsabilità che la valvola identificata in copertina è stata sottoposta con esito positivo a collaudo e taratura ed è esente da difetti di fabbricazione e/o imperfezioni di montaggio.

Tipo: **VALVOLA DI SICUREZZA** Funzionamento: **ON/OFF** Dimensione entrata: **DN15**

Per i valori mancanti fare riferimento alla targhetta di copertina

CARATTERISTICHE OPERATIVE (UNI EN ISO 4126-1:2006)			
Gruppo fluido	Tipo fluido	Temperatura	Sezione di passaggio
2	Acqua/acqua+detergenti	T	A
Pressione di taratura	Alzata	Sovrapressione	Pressione di richiusura
SP±3%	h	<SP+10%	<5 MPa

CARATTERISTICHE DI PORTATA (UNI EN ISO 4126-1:2006)	
Pressione di riferimento	Portata
SP	Qmax ±5%

PROVA IDROSTATICA (UNI EN ISO 4126-1:2006)
Pressione e durata della prova
Come previsto dalla norma

SIGILLATURA	
Posizione	Inamovibilità
Tra tappo e corpo	Filo + piombo

La valvola è stata tarata presso il nostro stabilimento di Reggio Emilia al valore di pressione indicato sulla targhetta al rigo “pressione di taratura” SP secondo la procedura Interpump n° 31729200 verificata da TÜV ITALIA (vedere dichiarazione allegata di conformità secondo la Direttiva 2014/68/UE)

Il responsabile

Firma: Enrico Bellei

SETTING AND TESTING CERTIFICATE

The manufacturer **INTERPUMP GROUP S.p.A. – Via E. Fermi, 25 – 42049 S. ILARIO D'ENZA (RE) – Italy**

DECLARE under their sole responsibility that the valve identified on the front cover has successfully passed the testing and undergone the setting procedure and is free from any production defects and/or assembly imperfections.

Type: **SAFETY VALVE** Working: **ON/OFF** Inlet dimension: **DN15**

For the missing values please refer to the front cover data label.

OPERATING FEATURES (UNI EN ISO 4126-1:2006)			
Fluid group	Fluid type	Temperature	Passage section
2	Water / water+detergents	T	A
Setting pressure	Lift	Overpressure	Closing pressure
SP±3%	h	<SP+10%	<5 MPa

FLOW RATE FEATURES (UNI EN ISO 4126-1:2006)	
Reference pressure	Flow rate
SP	Qmax ±5%

HYDROSTATIC TEST (UNI EN ISO 4126-1:2006)
Pressure and duration of test
As stated in the Standard

SEALING	
Position	Fixed
Between cap and body	Wire + lead seal

The valve has been adjusted at our plant located in Reggio Emilia. The setting pressure corresponds to the value stated on the data label, line “setting pressure” SP, according to Interpump procedure no. 31729200 verified by TÜV ITALIA (see enclosed declaration of conformity as per Directive 2014/68/UE)

The person in charge

Signature: Enrico Bellei

CERTIFICAT DE TARAGE ET DE CONTRÔLE

Le fabricant **INTERPUMP GROUP S.p.A. – Via E. Fermi, 25 – 42049 S. ILARIO D'ENZA (RE) – Italie**

DÉCLARE sous sa seule responsabilité que la soupape identifiée sur la couverture a été soumise positivement au contrôle et au tarage et est exempte de défauts de fabrication et/ou d'imperfections d'assemblage.

Type: **SOUPAPE DE SÉCURITÉ** Fonctionnement: **ON/OFF** Dimension de l'admission: **DN15**

Pour les valeurs manquantes faire référence à l'étiquette de la couverture.

CARACTERISTIQUES DE SERVICE (UNI EN ISO 4126-1:2006)			
Groupe du fluide	Type de fluide	Température	Section de passage
2	Eau / eau + détergents	T	A
Pression de tarage	Levée	Surpression	Pression de refermeture
SP±3%	h	<SP+10%	<5 MPa

CARACTERISTIQUES DE DEBIT (UNI EN ISO 4126-1:2006)	
Pression de référence	Débit
SP	Qmax ±5%

ESSAI HYDROSTATIQUE (UNI EN ISO 4126-1:2006)	
Pression et durée de l'essai	
Comme prévu par la Norme	

SCELLEMENT	
Position	Fixé
Entre le bouchon et le corps	Fil + plomb

La soupape a été calibrée chez notre usine de Reggio Emilia à la valeur de pression indiquée sur l'étiquette à la ligne « pression de tarage » SP selon la procédure Interpump n° 31729200 vérifiée par TÜV ITALIA (voir Déclaration de Conformité ci-incluse aux termes de la Directive 2014/68/UE).

Le Responsable

Signature: Enrico Bellei

EINSTELL- UND ABNAHMEZERTIFIKAT

Der Hersteller **INTERPUMP GROUP S.p.A. – Via E. Fermi, 25 – 42049 S. ILARIO D'ENZA (RE) – Italien**

ERKLÄRT eigenverantwortlich, dass das auf dem Deckblatt bezeichnete Ventil mit positivem Ergebnis der Abnahmeprüfung und Einstellung unterzogen wurde und keine Fertigungsmängel bzw. Baufehler aufweist.

Type: **SICHERHEITSVENTIL**

Betriebsweise : **EIN/AUS**

Einlass-Nennweite: **DN15**

Hinsichtlich fehlender Werte siehe Typenschild auf dem Deckblatt

BETRIEBSEIGENSCHAFTEN (EN ISO 4126-1:2006)			
Fluid-Gruppe	Fluid	Temperatur	Durchflussquerschnitt
2	Wasser/Wasser+Reinigungsmittel	T	A
Einstelldruck	Förderhöhe	Überdruck	Schließdruck
SP±3%	h	<SP+10%	<5 MPa

DURCHFLUSSEIGENSCHAFTEN (EN ISO 4126-1:2006)	
Referenzdruck	Durchsatz
SP	Qmax ±5%

HYDROSTATISCHE PRÜFUNG (EN ISO 4126-1:2006)	
Prüfdruck - Prüfdauer	
Gemäß den Verordnungen der Vorschrift	

VERSIEGELUNG	
Position	Unablösbarkeit
Zwischen Verschluss und Gehäuse	Draht + Blei

Das Ventil wurde in unserem Werk in Reggio Emilia auf den am Typenschild unter der Zeile "Einstelldruck" SP gemäß dem durch TÜV ITALIA am 28.11.2013 geprüften Verfahren Interpump Nr. 31729200 eingestellt (siehe angehängte Konformitätserklärung lt. Richtlinie 2014/68/EG).

Der Verantwortliche

Unterschrift: Enrico Bellei

**AZIENDA CON SISTEMA
DI GESTIONE QUALITÀ
CERTIFICATO DA DNV GL
= ISO 9001 =**



INTERPUMP GROUP S.p.A.

VIA FERMI, 25 - 42049 S.ILARIO – REGGIO EMILIA (ITALY)
TEL.+39 – 0522 - 904311 TELEFAX +39 – 0522 – 904444
E-mail: info@interpumpgroup.it - <http://www.interpumpgroup.it>