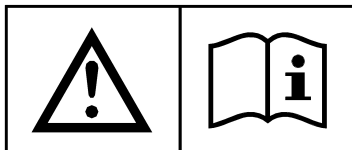
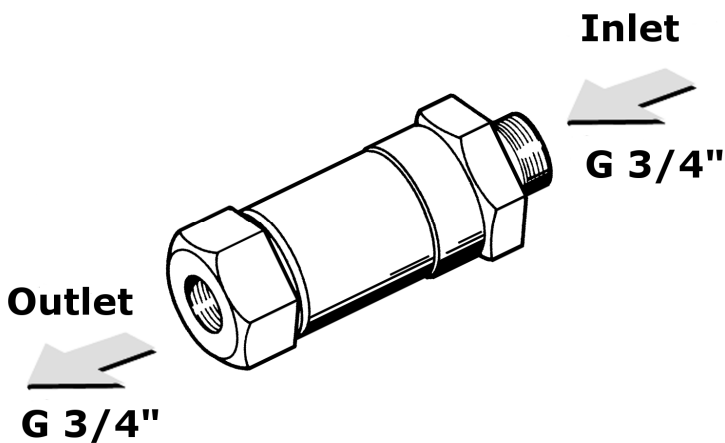




# UD1



**VALVOLA DI NON RITORNO  
NONRETURN VALVE  
SOUPAPE DE NON-RETOUR  
RÜCKLAUFVENTIL**



**ISTRUZIONI D'USO  
OPERATING INSTRUCTIONS  
MODE D'EMPLOI  
BEDIENUNGSANLEITUNG**

---

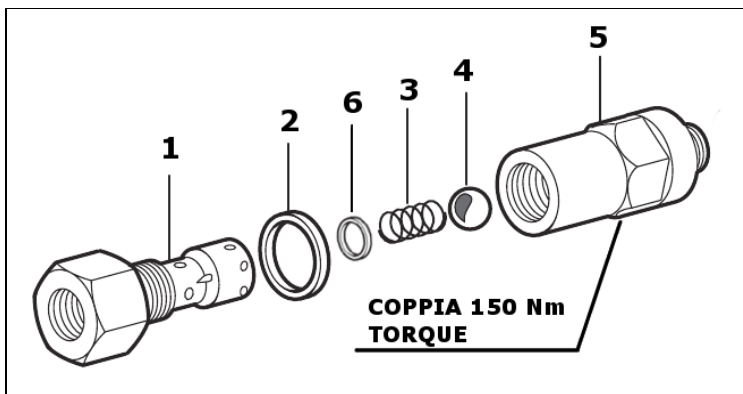
---

# INDEX

ITALIANO.....	pag.	4
ENGLISH.....	p.	6
FRANÇAIS.....	p.	8
DEUTSCH.....	S.	10

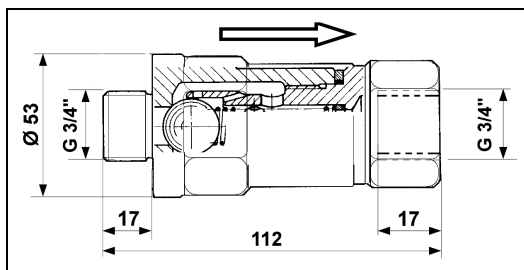
---

---



MODELLO MODEL	KIT N. KIT NO.	POSIZIONI POSITION	N. PEZZI NO. OF PCS
UD1/02	1248	2-3-4	1
UD1/5	1249		

POS	CODE CODICE	DESCRIPTION DESCRIZIONE	N. PCS
1	021300120	Niplo arresto sfera (UD1/02)	1
	021300130	Niplo arresto sfera (UD1/5)	1
2	881110103	Rondella tenuta Ø 1"	1
3	090290010	Molla (UD1/02)	1
	090200100	Molla (UD1/5)	1
4	811902017	Sfera Ø7/8" - Spec.	1
5	060900020	Corpo valvola	1
6	010200020	Distanziale (UD1/5)	1



**CARATTERISTICHE TECNICHE**

MODELLO	PORTATA max		PRESSIONE max			TEMPERATURA max		MASSA	
	L/min	g.p.m. (USA)	MPa	bar	p.s.i.	°C	°F	kg	lbs
<b>UD1/02</b>	<b>180</b>	<b>48</b>	<b>25</b>	<b>250</b>	<b>3650</b>	<b>60</b>	<b>140</b>	<b>1.1</b>	<b>2.42</b>
<b>UD1/5</b>								<b>1.2</b>	<b>2.64</b>

«Istruzioni originali»

**IL PRESENTE LIBRETTO FORNISCE LE INDICAZIONI PER L'INSTALLAZIONE, L'USO E LA MANUTENZIONE DELLA VALVOLA, PERTANTO E' PARTE INTEGRANTE DELLA STESSA E QUINDI DEVE ESSERE LETTO ATTENTAMENTE PRIMA DI OGNI ATTIVITA' E CONSERVATO CON CURA.**

**RISPETTARE RIGOROSAMENTE QUANTO SCRITTO AL FINE DI UN IMPIEGO SICURO ED EFFICACE DELLA VALVOLA.**

**IL MANCATO RISPETTO, OLTRE AL DECADIMENTO DELLA GARANZIA, PUÒ CAUSARE GUASTI PREMATUREI E CREARE SITUAZIONI DI PERICOLO.**

**1- INFORMAZIONI GENERALI**

1.1- La valvola di non ritorno UD1 è un dispositivo con la funzione di direzionare il flusso, infatti consente la circolazione dell'acqua in un senso impedendola completamente in quello contrario. E' una valvola di non ritorno del tipo in linea, cioè attraversata direttamente dal flusso principale.

La versione UD1/5 è precaricata a 0.5 MPa (5 bar)

1.2- Considerando che la valvola UD1 è utilizzata unitamente ad una pompa/impianto per acqua ad alta pressione, denominato successivamente solo impianto, l'installazione e l'utilizzo devono essere adeguati al tipo di impianto impiegato e coerenti con le norme di sicurezza vigenti nel paese di utilizzo.

1.3- Prima di utilizzare la valvola assicurarsi che l'impianto al quale è incorporata sia stato dichiarato conforme alle disposizioni delle relative Direttive e/o norme.

1.4- Prima dell'installazione e utilizzo della valvola ricevuta consigliamo di controllare la sua integrità e verificare che le caratteristiche di targa corrispondano a quelle richieste. In caso contrario non utilizzare la valvola e contattare il servizio assistenza Interpump Group per eventuali indicazioni.

1.5- Per una corretta installazione della valvola seguire le indicazioni per i collegamenti di ingresso e uscita acqua riportati sul libretto e/o sulla valvola stessa.

**2- IMBALLO**

2.1- Effettuare la movimentazione degli imballi rispettando le indicazioni riportate sugli imballi stessi e/o fornite dal costruttore.

2.2- Nel caso in cui la valvola non sia utilizzata immediatamente è necessario immagazzinarla nell'imballo integro e in aree protette dalle intemperie, dall'eccessiva umidità e dai raggi solari diretti. Inoltre è bene interporre tra

il pavimento e l'imballo piani di legno o di altra natura, atti ad impedire il diretto contatto con il suolo.

2.3- Smaltire gli elementi dell'imballo in accordo alle disposizioni legislative vigenti in materia.



**In caso di dubbi non esitate a contattare il servizio assistenza Interpump Group.**

**ATTENZIONE: Durante l'utilizzo in nessun caso superare i valori massimi di pressione, portata e temperatura indicati nel libretto e/o riportati sulla valvola.**

**3- AVVERTENZE D'UTILIZZO**

3.1- L'installazione deve essere fatta da personale qualificato, con le competenze necessarie per lavorare su impianti ad alta pressione e con la conoscenza delle istruzioni d'uso e sicurezza riportate su questo libretto.

3.2- E' responsabilità dell'installatore fornire le adeguate istruzioni all'Utilizzatore finale per il corretto utilizzo dell'impianto sul quale la valvola è installata.

3.3- Utilizzare esclusivamente acqua dolce e filtrata. L'impiego di acqua salata e/o contenente particelle solide di dimensioni superiori a 360µm, provoca una rapida usura degli organi interni della valvola, compromettendone il corretto funzionamento. E' possibile additivare l'acqua aggiungendo detersivi poco aggressivi, biodegradabili e comunque conformi alle norme vigenti nel Paese d'utilizzo.



3.4- Negli impianti per la produzione di acqua calda la temperatura del liquido a contatto con la valvola deve sempre essere inferiore al valore indicato sul libretto e/o sulla valvola stessa. **Evitare la formazione di vapore o acqua surriscaldata.**



**ATTENZIONE:** Quando la temperatura del liquido è prossima al valore massimo, la temperatura esterna del corpo valvola è di poco inferiore, pertanto è necessario cautelarsi in caso di contatto con le superfici calde.

3.5- A fine lavoro e/o prima di eseguire qualsiasi intervento sulla valvola, scaricare la pressione dell'impianto e aprire la pistola o il dispositivo di comando per qualche secondo. Orientare il getto generato dalla pressione residua verso il basso per evitare danni o pericoli.

3.6- Per ragioni di sicurezza consigliamo di installare sulla linea di alta pressione dell'impianto una valvola di regolazione e una valvola di sovrappressione o sicurezza opportunamente tarata.

3.7- Per l'inserimento della valvola nell'impianto è preferibile fissarla direttamente ai componenti già presenti, oppure collegarla utilizzando tubi flessibili montati in maniera da evitare gomiti a 90°, strozzature e sifoni che possono incamerare dannose bolle d'aria. I diametri di passaggio acqua dei tubi e dei raccordi devono essere uguali ai relativi diametri interni delle filettature di ingresso e di uscita della valvola. Inoltre i tubi devono essere correttamente scelti in funzione delle pressioni e portate previste e utilizzati sempre all'interno dei campi di lavoro indicati dal costruttore dei tubi e riportati sui tubi stessi.

3.8- Serrare i raccordi di collegamento come indicato:

Raccordo di entrata e di uscita G3/4" coppia di serraggio 120Nm  $\pm$ 5%.

Per assicurare la tenuta interporre una rondella metallica con anello in gomma tra i raccordi o inserire un appropriato materiale di tenuta sul filetto.

3.9- Prima della messa in servizio dell'impianto consigliamo di verificare la corretta installazione delle attrezzature effettuando una prima accensione di collaudo.

**ATTENZIONE: Non utilizzare la valvola in impianti contemplati dalla Direttiva 97/23/CE (PED) – Categoria I - II - III - IV**

#### 4- MANUTENZIONE

4.1- La manutenzione e le riparazioni devono essere fatte esclusivamente da personale qualificato ed autorizzato. Prima di ogni intervento assicurarsi che la valvola e l'impianto siano disattivati e messi "fuori servizio".

4.2- Una corretta manutenzione favorisce una durata di funzionamento più lunga e il mantenimento delle migliori prestazioni.

4.3- Controllare periodicamente la pulizia esterna della valvola, eventuali perdite di acqua e/o malfunzionamenti. Se necessario provvedere alla sostituzione dei particolari interessati. In caso di dubbi contattare il servizio assistenza Interpump Group.

**4.4- Sostituire i particolari della valvola solo con ricambi originali.**



**ATTENZIONE:** Dopo gli interventi di manutenzione assicurarsi di rimontare la valvola correttamente per riprodurre le condizioni iniziali. Rispettare le coppie di serraggio e ripetere la taratura come descritto precedentemente.

4.5- La valvola è costituita interamente da materiali non tossici o pericolosi, comunque, in caso di rottamazione, consigliamo di non disperderla nell'ambiente ma consegnarla presso un centro di smaltimento autorizzato o rivolgersi al più vicino Centro di Assistenza Autorizzato INTERPUMP GROUP.



**Per nessun motivo manomettere la valvola e/o utilizzarla per scopi diversi da quelli per i quali è stata prodotta.**

**In caso contrario il costruttore declina ogni responsabilità sul funzionamento e sulla sicurezza della stessa.**

#### 5- CONDIZIONI DI GARANZIA

5.1- Il periodo e le condizioni di garanzia sono contenute nel contratto di acquisto.

5.2- La garanzia perde validità se la valvola è usata per scopi impropri, utilizzata con prestazioni superiori a quelle dichiarate, riparata con ricambi non originali o se risulta danneggiata per l'inosservanza delle istruzioni d'uso o per manomissioni non autorizzate.

#### 6- DICHIARAZIONE

La valvola UD1 è stata progettata e costruita nel rispetto dei principi generali da applicare per soddisfare gli obiettivi di riduzione del rischio durante il suo uso previsto.

E' responsabilità dell'installatore o del costruttore del macchinario/impianto che incorpora la presente valvola garantire la sicurezza e la conformità ad eventuali direttive applicabili al prodotto finale.

#### Copyright

Il contenuto di questo libretto è di proprietà di Interpump Group. Le istruzioni contengono descrizioni tecniche ed illustrazioni che non possono essere copiate e/o riprodotte interamente od in parte né passate a terzi in qualsiasi forma e comunque senza l'autorizzazione scritta della proprietà.

I trasgressori saranno perseguiti a norma di legge con azioni appropriate.

Le informazioni presenti su questo libretto possono essere variate senza preavviso.

## TECHNICAL FEATURES

MODEL	Max FLOW RATE		Max PRESSURE			Max TEMPERATURE		MASS	
	L/min	g.p.m. (USA)	MPa	bar	p.s.i.	°C	°F	kg	lbs
<b>UD1/02</b>	<b>180</b>	<b>48</b>	<b>25</b>	<b>250</b>	<b>3650</b>	<b>60</b>	<b>140</b>	<b>1.1</b>	<b>2.42</b>
<b>UD1/5</b>								<b>1.2</b>	<b>2.64</b>

«Translated from original instructions»

**THIS DOCUMENT PROVIDES THE INSTRUCTIONS FOR THE INSTALLATION, USE AND MAINTENANCE OF THE VALVE, THEREFORE IT IS AN INTEGRAL PART OF THE VALVE ITSELF AND MUST BE READ CAREFULLY BEFORE ANY USE AND KEPT WITH CARE. STRICTLY COMPLY WITH THE INSTRUCTIONS CONTAINED IN THIS DOCUMENT IN VIEW OF A SAFE AND EFFECTIVE USE OF THE VALVE. FAILURE TO COMPLY WITH THESE INSTRUCTIONS MIGHT CAUSE EARLY FAULTS AND RESULT IN SITUATIONS OF DANGER, IN ADDITION TO VOIDING ANY WARRANTY.**

### 1- GENERAL INFORMATION

1.1- The **UD1 non-return valve** is a device whose function is to direct the flow, as it allows water to flow in one direction while it completely prevents it from flowing in the opposite direction. This is an "in-line" type of non-return valve, i.e. the main flow directly runs through it.  
The UD1/5 version is preset at a load of 0.5 MPa (5 bar).

1.2- Since the UD1 valve is used in connection with a high pressure water pump/system, which shall be called hereafter only "system", installation and use must be suited to the type of system used and comply with the safety Regulations in force in the Country where the valve is used.

1.3- Before using the valve, make sure that the system the valve is used with is certified to comply with the relevant Directives and/or Regulations.

1.4- Before installing and using the valve for the first time, we suggest you check that it is undamaged and make sure that the rated features correspond to the required ones. If this is not the case, do not use the valve and contact the after-sales service of Interpump Group for information.

1.5- In order to install the valve correctly, follow the instructions for the water inlet and outlet connections, as stated in this instruction manual and/or on the valve itself.

### 2- PACKAGE

2.1- Packages must be handled in compliance with the instructions stated on the packages themselves and/or provided by the manufacturer.

2.2- In case the valve is not used immediately, it must be stored in its integral package and placed in areas which are not exposed to the weather and which are protected from excessive humidity and from direct sunlight.

Moreover, it is advisable to place wooden pallets or other types of pallets between the package and the floor, in order to prevent the direct contact with the ground.

2.3- The package components must be disposed of in compliance with the relevant laws in force.



**In case of doubts, do not hesitate to contact the after-sales service of Interpump Group. IMPORTANT: During use, never exceed the maximum values of pressure, flow-rate and temperature as stated in this document and/or indicated on the valve.**

### 3- WARNINGS

3.1- The installation must be made by qualified staff only, who must have the required skills to handle high pressure systems and be informed of the operating and safety instructions contained in this document.

3.2- The installer must provide the ultimate consumer with the proper instructions for the correct use of the system the valve is used in connection with.

3.3- Use soft and filtered water only. In case of salt water and/or of water containing solid particles of a size exceeding 360µm, the internal components of the valve will be subject to quick wear; furthermore, this might compromise the correct functioning of the valve. Addition agents can be used in the water, provided that they are delicate, biodegradable and always complying with the Regulations in force in the Country where the valve is used.



3.4- In the systems for hot water production, the temperature of the liquid that comes into contact with the valve must always be lower than the value stated in this instruction manual and/or indicated on the valve itself. **Avoid the formation of steam or overheated water.**



**IMPORTANT:** When the temperature of the liquid is close to the maximum value, the outside temperature of the valve body is only slightly inferior. Therefore, take care in case of contact with the hot surfaces.

3.5- After use and/or before performing any operation on the valve, release the system pressure and open the gun or the control device for a few seconds. The jet created by the residual pressure must be directed downwards in order to avoid damages or dangers.

3.6- For safety reasons, it is advisable to equip the high pressure line of the system with a pressure regulator and with a relief or safety valve duly adjusted.

3.7- In order to fit the valve to the system it is preferable to fix it directly to the components which are already present, or to connect it using flexible hoses fitted in a way that they do not form 90° elbows, throttlings or siphons which could include harmful air bubbles. The inside diameters of the hoses and fittings must be equal to the correspondent inside diameters of the inlet and outlet threads of the valve. Moreover, it is necessary to correctly choose the type of hose depending on the rated pressure and flow-rate; the hoses must always be used within their operation limits as stated by the manufacturer and indicated on the hoses themselves.

3.8- Tighten the fittings as follows:

G3/4" inlet and outlet fitting – torque wrench setting 120Nm ±5%.

In order to ensure the seal, fit a metal washer with a rubber ring between the fittings, or use a proper sealant on the thread.

3.9- Before operating the system, it is advisable to start it for a preliminary test run in order to check that the system is properly installed.

**WARNING: Do not use the valve in the systems covered by Directive 97/23/CE (PED) - Categories I - II - III - IV**


#### 4- MAINTENANCE

4.1- Maintenance and repair must be carried out by qualified and authorized staff only. Before any operation, make sure that the valve and the system are shut down and made unusable.


4.2- A correct maintenance helps extend the working life and grants a better performance of the valve.

4.3- From time to time, it is necessary to check that the valve is clean outside, and that there is no sign of leakage and/or malfunctioning. If necessary, replace the involved parts. In case of doubts, contact the after-sales service of Interpump Group.

**4.4- Replace the valve parts with original spare parts only.**

 **IMPORTANT:** After maintenance, make sure that the valve is re-assembled correctly and that the initial conditions are restored. Comply with the torque wrench setting values and set the pressure again as described above.

4.5- The valve is entirely made of non-toxic and safe materials; however, in case of disposal, we suggest you do not disperse it in the environment but take it to an authorized disposal centre or contact the nearest INTERPUMP GROUP Authorized Service Centre.

 **The valve shall not be tampered with for any reason and/or used for any purpose other than the use it has been designed for. In case of tampering, the manufacturer disclaims all responsibility as to the valve functioning and safety.**

#### 5- WARRANTY CONDITIONS

5.1- The period and conditions of warranty are specified in the purchase contract.

5.2- Warranty is voided in case the valve is used for improper purposes, used at higher performances than the rated ones, repaired with non-original spare parts or if it turns out to be damaged due to the non-compliance with the operating instructions or to unauthorized tampering.

#### 6- DECLARATION

The UD1 valve has been designed and built in compliance with the general principles to be applied in order to meet with the aims of risk reduction during its intended use.

The installer or the manufacturer of the machinery/system to which the valve is assembled are responsible for granting the safety and the compliance with any directives which may apply to the final product.

#### Copyright

The content of these operating instructions is property of Interpump Group.

The instructions contain technical descriptions and illustrations that cannot be copied and/or reproduced, entirely or in part, nor distributed to third parties in any form and without in any case authorized written consent of the owner.

Offenders will be prosecuted according to the laws in force and proper legal actions will be instituted against them.

The information contained in this document may be modified without notice.

## CARACTÉRISTIQUES TECHNIQUES

MODÈLE	DÉBIT Max.		PRESSION Max.			TEMPÉRATURE Max.		MASSE	
	L/min	g.p.m. (USA)	MPa	bar	p.s.i.	°C	°F	kg	lbs
<b>UD1/02</b>	<b>180</b>	<b>48</b>	<b>25</b>	<b>250</b>	<b>3650</b>	<b>60</b>	<b>140</b>	<b>1.1</b>	<b>2.42</b>
<b>UD1/5</b>								<b>1.2</b>	<b>2.64</b>

«Traduit à partir des instructions originales»

**CE MANUEL VOUS DONNE LES INDICATIONS POUR L'INSTALLATION, L'UTILISATION ET L'ENTRETIEN DE LA SOUPAPE, IL EN FAIT DONC PARTIE INTÉGRANTE ET DOIT ÊTRE LU ATTENTIVEMENT AVANT DE TOUTE ACTIVITÉ ET CONSERVÉ SOIGNEUSEMENT.**

**RESPECTER RIGOREUSEMENT LES INSTRUCTIONS CONTENUES DANS CE MANUEL POUR UN EMPLOI EN SÉCURITÉ ET EFFICACE DE LA SOUPAPE.**

**LE NON-RESPECT DE CES INSTRUCTIONS PEUT CAUSER DES PANNES PRÉMATURÉES ET PROVOQUER DES SITUATIONS DE DANGER. DE PLUS, CELA ENTRAÎNE LA PERTE DE VALIDITÉ DE LA GARANTIE.**

### 1- INFORMATIONS GÉNÉRALES

1.1- La soupape de non-retour UD1 est un dispositif ayant la fonction de diriger le débit, puisqu'il permet la circulation de l'eau dans une direction en l'empêchant complètement dans la direction inverse. Il s'agit d'une soupape de non-retour du type « en ligne », c'est-à-dire que le débit principal passe directement à travers la soupape.

La version UD1/5 est pré-régulée avec une charge de 0.5 Mpa (5 bar).

1.2- Puisque la soupape UD1 est utilisée avec une pompe/installation pour eau à haute pression, qu'on appellera ci de suite seulement « installation », la mise en place et l'utilisation doivent être appropriées au type d'installation utilisé et se conformer aux normes de sécurité en vigueur dans le pays où la soupape est utilisée.

1.3- Avant d'utiliser la soupape, s'assurer que l'installation avec laquelle celle-ci est utilisée a été déclarée conforme aux dispositions des Directives et/ou normes relatives.

1.4- Avant d'installer et d'utiliser la soupape pour la première fois, on conseille de contrôler que celle-ci n'est pas endommagée et de vérifier que les caractéristiques nominales correspondent à celles d'utilisation. Dans le cas contraire, n'utilisez pas la soupape et contactez le service après-vente de Interpump Group pour avoir des renseignements.

1.5- Pour une correcte installation de la soupape, suivez les instructions pour les raccords d'admission et de sortie de l'eau comme indiqué sur le mode d'emploi et/ou sur la soupape même.

### 2- EMBALLAGE

2.1- Effectuer la manutention des emballages en respectant les instructions indiquées sur les emballages mêmes et/ou fournies par le constructeur.

2.2- Au cas où la soupape n'est pas utilisée immédiatement, il faut la stocker dans son emballage intégral et la ranger à l'abri des intempéries, de l'humidité excessive et de la lumière directe du soleil. Il est conseillé aussi d'interposer des palettes en bois ou autre matériel entre le sol et l'emballage, afin d'éviter le contact direct avec le sol.

2.3- Éliminer les parties de l'emballage conformément aux dispositions des lois en vigueur.



**En cas de doutes, n'hésitez pas à contacter le service après-vente de Interpump Group.**  
**ATTENTION: Pendant l'utilisation, ne jamais dépasser les valeurs maximums de pression, débit et température indiquées dans le mode d'emploi et/ou sur la soupape.**

### 3- PRÉCAUTIONS D'EMPLOI

3.1- L'installation doit être effectuée par un personnel qualifié, ayant la compétence nécessaire pour travailler à des installations à haute pression et qui aient connaissance des instructions d'utilisation et de sécurité indiquées dans ce mode d'emploi.

3.2- L'installateur a la responsabilité de donner les instructions adéquates à l'utilisateur final pour l'utilisation correcte de l'installation sur laquelle la soupape est installée.

3.3- Utiliser uniquement de l'eau douce et filtrée. L'emploi d'eau salée et/ou contenant des particules solides ayant des dimensions supérieures à 360µm cause une usure rapide des parties internes de la soupape et en compromet le bon fonctionnement. Des additifs comme des détergents délicates, biodégradables et en tous cas conformes aux normes en vigueur dans le Pays d'utilisation, peuvent être ajoutés à l'eau utilisée.

3.4- Dans les installations pour la production d'eau chaude, la température du liquide qui est en contact avec la soupape doit être toujours inférieure à la valeur indiquée dans le mode d'emploi et/ou sur la soupape même. **Éviter la formation de vapeur ou d'eau surchauffée.**



**ATTENTION: Quand la température du liquide est proche de la valeur maximum, la température extérieure du corps de la soupape est seulement un peu inférieure, il est donc nécessaire de faire attention en cas de contact avec les surfaces chaudes.**



3.5- Après l'utilisation et/ou avant d'effectuer toute opération sur la soupape, décharger la pression de l'installation et ouvrir le pistolet ou le dispositif de commande pendant quelques secondes. Diriger le jet produit par la pression résiduelle vers le bas afin d'éviter des dommages ou des dangers.

3.6- Pour des raisons de sécurité on conseille d'installer sur la ligne de haute pression de l'installation, une soupape de régulation et une soupape de surpression ou de sûreté dûment réglée.

3.7- Pour assembler la soupape à l'installation il est préférable de la fixer directement aux parties déjà présentes, ou bien de la relier en utilisant des tuyaux flexibles placés de façon qu'ils ne forment pas des coudes à 90°, des étranglements et des siphons qui peuvent incorporer des nuisibles bulles d'air. Les diamètres intérieurs des tuyaux et des raccords doivent être égaux aux diamètres intérieurs correspondants des filetages d'admission et de sortie de la soupape. De plus, les tuyaux doivent être correctement choisis en fonction des pressions et des débits prévus et utilisés toujours dans les limites du domaine d'utilisation déclaré par le constructeur et indiqué sur les tuyaux.

3.8- Serrer les raccords comme indiqué :

Raccord d'admission et de sortie G3/4" – couple de serrage 120Nm ±5%.

Pour assurer l'étanchéité, interposer entre les raccords une rondelle métallique avec bague en caoutchouc ou placer un matériau pour scellement approprié sur le filet.

3.9- Avant d'utiliser l'installation, on conseille d'effectuer préalablement une mise en marche d'essai pour vérifier que l'équipement est correctement installé.

**ATTENTION: N'utilisez pas la soupape dans les installations prévues par la Directive 97/23/CE (PED) - Catégorie I - II - III - IV**

#### 4- ENTRETIEN

4.1- L'entretien et les réparations doivent être effectués uniquement par un personnel qualifié et autorisé. Avant d'effectuer toute opération, s'assurer que la soupape et l'installation sont arrêtées et mises « hors service ».

4.2- Le bon entretien aide à prolonger la durée de vie de la soupape et à en maintenir des meilleures performances.

4.3- Contrôler périodiquement que la soupape est propre à l'extérieur, qu'il n'y a pas des fuites d'eau et/ou des défauts de fonctionnement. En cas de besoin, remplacer les pièces intéressées. En cas de doute, contacter le service après-vente de Interpump Group.

**4.4- Remplacer les parties de la soupape seulement par des pièces de rechange originales.**



**ATTENTION:** Après les opérations d'entretien, s'assurer que la soupape est remontée correctement afin que les conditions initiales soient restaurées. Respecter les couples de serrage et répéter le tarage comme décrit ci-dessus.

4.5- La soupape est produite entièrement avec des matériaux non toxiques ni dangereux. De toute façon, en cas d'élimination, on conseille de ne pas la disperser dans l'environnement mais de la remettre à un centre de récolte

autorisé ou de s'adresser au Centre Après-vente Autorisé INTERPUMP GROUP plus proche.



**Ne jamais altérer la soupape et/ou l'utiliser pour des fonctions différentes de celles pour lesquelles la soupape a été produite.**

**En cas contraire, le constructeur décline toute responsabilité sur le fonctionnement et la sécurité de la soupape même.**

#### 5- CONDITIONS DE GARANTIE

5.1- La période et les conditions de la garantie sont indiquées dans le contrat d'achat.

5.2- La garantie perd de validité dans le cas où la soupape est utilisée improprement, faite fonctionner à des performances supérieures à celles déclarées, réparée avec des pièces non originales ou si celle-ci se révèle endommagée à cause du non respect des instructions d'utilisation ou à cause d'altérations non autorisées.

#### 6- DÉCLARATION

La soupape UD1 a été projetée et construite conformément aux principes généraux qui doivent être appliqués afin de satisfaire les objectifs de réduction du risque pendant son utilisation prévue.

L'installateur ou le constructeur de la machine/installation auxquelles cette soupape est annexée ont la responsabilité de garantir la sécurité et la conformité aux directives éventuelles qui s'appliquent au produit final.

#### Copyright

Le contenu de ce mode d'emploi est propriété de Interpump Group. Les instructions contiennent des descriptions techniques et des illustrations qui ne peuvent pas être copiées et/ou reproduites entièrement ou en partie ni transmises à de tiers sous quelque forme que ce soit et de toute façon sans l'autorisation par écrit du propriétaire. Les transgresseurs seront poursuivis aux termes de la loi par des actions appropriées.

Les informations contenues dans ce manuel peuvent être changées sans préavis.

**= DEUTSCH =**

## TECHNISCHE DATEN

MODELL	Max. FÖRDERLEISTUNG		Max. DRUCK			Max. TEMPERATUR		GEWICHT	
	L/min	g.p.m. (USA)	MPa	bar	p.s.i.	°C	°F	kg	lbs
<b>UD1/02</b>	<b>180</b>	<b>48</b>	<b>25</b>	<b>250</b>	<b>3650</b>	<b>60</b>	<b>140</b>	<b>1.1</b>	<b>2.42</b>
<b>UD1/5</b>								<b>1.2</b>	<b>2.64</b>

«Übersetzung der Originalanleitung»

**DIESES HANDBUCH ENTHÄLT DIE HINWEISE FÜR DIE INSTALLATION, BEDIENUNG UND INSTANDHALTUNG DES VENTILS, ES IST SOMIT EIN FESTER BESTANDTEIL DESSELBEN. DIE BEDIENUNGSANLEITUNG VOR GEBRAUCH AUFMERKSAM DURCHLESEN. DIE BEDIENUNGSANLEITUNG SORGFÄLTIG AUFBEWAHREN. FÜR EINEN SICHEREN UND EFFIZIENTEN EINSATZ DES VENTILS DIE HINWEISE IN DER ANLEITUNG STRIKT BEACHTEN.**

**WENN DIE ANLEITUNG NICHT BEFOLGT WIRD, KÖNNTEN DARAUS GEFAHREN UND VORZEITIGE SCHÄDEN ENTSTEHEN UND DIE GEWÄHRLEISTUNG DES HERSTELLERS KÖNNTE UNWIRKSAM WERDEN.**

### 1- ALLGEMEINE ANGABEN

**1.1- Das Rücklaufventil UD1** hat die Aufgabe den Fluss zu lenken. Es erlaubt den Wasserumlauf nur in eine Richtung und verhindert einen Rücklauf. Es handelt sich um ein In-Linie-Rücklaufventil, was bedeutet, das es direkt vom Hauptfluss durchströmt wird. Die Ausführung UD1/5 ist voreingestellt auf 0,5 MPa (5bar).

**1.2- In Anbetracht der Tatsache, daß das Ventil UD1 zusammen mit einer Hochdruckwasserpumpe/ Hochdruckanlage - im Folgenden kurz Anlage genannt - eingesetzt wird, müssen Installation und Gebrauch der Typologie der verwendeten Anlage angepasst werden und den im Installationsland geltenden Sicherheitsbestimmungen entsprechen.**

**1.3- Vor Gebrauch des Ventils sicherstellen, dass die Anlage, in der es eingebaut ist, mit den Bestimmungen der entsprechenden Richtlinien und/oder Normen übereinstimmt.**

**1.4- Vor Installation und Gebrauch des Ventils empfehlen wir, sich zu vergewissern, dass das Ventil unversehrt ist und die technischen Daten auf dem Typenschild den Sollwerten entsprechen. Anderenfalls verwenden Sie das Ventil nicht, sondern setzen Sie sich mit dem Service Center von Interpump Group für eventuelle Anweisungen in Verbindung.**

**1.5- Für eine ordnungsgemäße Installation des Ventils folgen Sie den Hinweisen für die Wassereingangs- und Ausgangsanschlüsse im Handbuch bzw. auf dem Ventil.**

### 2 – VERPACKUNG

**2.1 – Die Packstücke müssen unter Beachtung der Angaben gehandhabt werden, die auf den Packungen selbst angegeben sind und/oder vom Hersteller geliefert wurden.**

**2.2 – Falls das Ventil nicht sofort verwendet wird, muß es in unversehrter Verpackung in Bereichen gelagert werden, die vor Witterung, zu hoher Feuchtigkeit und direkter Sonneneinstrahlung geschützt ist. Außerdem ist es zweckmäßig, zwischen Boden und Packungen Paletten aus Holz oder einem**

**anderen Material zu legen, damit der direkte Kontakt mit dem Boden verhindert wird.**

**2.3 – Das Verpackungsmaterial gemäß den einschlägigen gesetzlichen Bestimmungen entsorgen.**



**Im Zweifelsfall unverzüglich das Service Center von Interpump Group kontaktieren. VORSICHT: Während des Betriebs dürfen die im Handbuch bzw. auf dem Ventil angeführten Höchstwerte für Druck, Förderleistung und Temperatur nicht überschritten werden.**

### 3- HINWEISE FÜR DEN GEBRAUCH

**3.1- Die Installation soll unbedingt von einer Fachkraft vorgenommen werden, die die nötigen Fachkenntnisse hat, um an Hochdruckanlagen zu arbeiten, und die mit den Gebrauchs- und Sicherheitsanweisungen in diesem Handbuch vertraut ist.**

**3.2- Es ist Aufgabe des Installateurs, dem Endbenutzer die notwendigen Anweisungen für den ordnungsgemäßen Gebrauch der Anlage zu übergeben, in der das Ventil installiert ist.**

**3.3- Es ist ausschließlich gefiltertes Süßwasser zu verwenden. Bei Meerwasser und/oder Wasser mit über 360µm großen Festkörpern kommt es zu einem raschen Verschleiß der inneren Ventilelemente, was den korrekten Betrieb gefährden kann. Man kann dem Wasser Zusatzstoffe wie nicht zu starke, biologisch abbaubare Reinigungsmittel begeben, die den im Installationsland geltenden Gesetzesbestimmungen entsprechen müssen.**

**3.4- In den Anlagen für die Heißwasseraufbereitung muss die Temperatur der Flüssigkeit, die mit dem Ventil in Kontakt kommt, immer unter dem Sollwert liegen, der im Handbuch und/oder auf dem Ventil angegeben ist. Die Bildung von Dampf oder überhitztem Wasser ist zu vermeiden.**



**VORSICHT: Wenn die Temperatur der Flüssigkeit den höchsten Wert erreicht, ist die Aussentemperatur des Ventilkörpers nur um einige Grade niedriger, deshalb müssen die notwendigen Schutzmaßnahmen für die Berührung von heißen Flächen.**



**3.5- Bei Arbeitsschluss und/oder vor der Durchführung irgendeiner Maßnahme am Ventil, Druck ablassen und die Pistole oder das Schaltergerät für einige Sekunden öffnen. Den Strahl, der durch den Restdruck entsteht, nach unten richten, um Beschädigungen oder Gefährdungen zu vermeiden.**

**3.6- Aus Sicherheitsgründen empfehlen wir, auf der Hochdruckleitung der Anlage ein Regelventil und ein Überdruckventil oder ein Sicherheitsventil einzubauen.**

3.7- Für den Anschluss des Ventils an die Anlage ist es besser, direkt an den schon vorhandenen Komponenten festschrauben oder mit flexiblen Rohrabstücken verbinden, die so eingebaut sind, dass 90°-Winkelstücke, Drosselstellen und Geruchsverschlüsse vermieden werden, die schädliche Luftblasen enthalten können. Die Rohr- und Verbindungsstückdurchmesser für den Wasserdurchlauf müssen dem Innendurchmesser der eingehenden Anschluss- und Ausschlassgewinde des Ventils gleich sein. Außerdem müssen die Rohre exakt nach den Sollwerten für den vorgesehenen Druck und die Förderleistung ausgesucht werden, und sie dürfen immer nur innerhalb des vom Rohrersteller angegebenen Druckbereichs verwendet werden, wie es aus den Angaben auf dem Rohr selbst ersichtlich ist.

3.8- Die Rohrverbindungen wie folgt anschließen:

Einlass- und Austrittsverbindung G3/4" Anzugsmoment 120Nm  $\pm$ 5%.

Zur Gewährleistung der Dichtigkeit zu gewährleisten einen metallenen Federring mit Gummiring zwischen den Rohrverbindungen einsetzen oder geeignete Dichtungsmasse auf das Gewinde streichen.

3.9- Die Rohrverbindung für den Wasserablass (Bypass) des Ventils immer an ein Rohr anschließen, um eine übermäßige Lärmbelastung infolge des Wasseraustritts aus dem offenen Ablass zu vermeiden.

3.10- Vor Inbetriebnahme der Anlage empfehlen wir, die ordnungsgemäße Installation der Geräte zu überprüfen und sie dann das erste Mal zur Probe einzuschalten.

**VORSICHT: Das Ventil nicht einsetzen in Anlagen, die unter der Richtlinie 97/23/EG (PED) Kategorie I - II - III - IV berücksichtigt sind**


#### 4- INSTANDHALTUNG

4.1- Die Instandhaltung und die Reparaturen sind ausschließlich von autorisiertem Fachpersonal vorzunehmen. Vor jedem Eingriff sichergehen, dass Ventil und Anlage deaktiviert und "außer Betrieb" sind.


4.2- Eine regelmäßige Instandhaltung erhöht die Betriebsdauer und führt zu besseren Leistungen.

4.3- Die Außenseite des Ventils regelmäßig auf Sauberkeit überprüfen, sowie kontrollieren, ob eventuell Wasserlecks und/oder Betriebsstörungen vorhanden sind. Die fehlerhaften Teile im Bedarfsfall auswechseln. Im Zweifelsfall mit dem Service Center von Interpump Group Kontakt aufnehmen.

**4.4- Es sind ausschließlich Originalersatzteile zu verwenden.**

 VORSICHT: Nach der Instandhaltung sicherstellen, dass das Ventil wieder ordnungsgemäß eingebaut wird, um die Ausgangsbedingungen wiederherzustellen. Die Anzugsmomente einhalten und die eingangs beschriebene Einstellregelung nochmals vornehmen.

4.5- Das Ventil wurde zur Gänze aus atoxischen bzw. nicht schädlichen Werkstoffen hergestellt, wir empfehlen jedoch, bei der Verschrottung darauf zu achten, dass es einer zugelassenen Entsorgungsstelle übergeben wird oder wenden Sie sich an das nächstgelegene Service Center von INTERPUMP GROUP.

 **Auf keinen Fall darf ein unerlaubter Eingriff am Ventil vorgenommen und/oder das Ventil für andere als die vom Hersteller vorgesehenen Zwecke verwendet werden. Andernfalls übernimmt der Hersteller keine Haftung für den Betrieb und die Sicherheit des Ventils.**

#### 5- GARANTIEBEDINGUNGEN

5.1- Die Garantiezeit und die Garantiebedingungen sind im Kaufvertrag angeführt.

5.2- Die Garantie verfällt bei unsachgemäßer Handhabung des Ventils oder wenn das Ventil für höhere Leistungen eingesetzt wird als die angegebenen, bei Reparaturen mit Nicht-Originalersatzteilen oder wenn Schäden durch die Nichtbeachtung der Gebrauchsanweisung oder bei unerlaubten Eingriffen durch nicht autorisierte Personen entstehen.

#### 6- ERKLÄRUNG

Das Ventil UD1 wurde Beachtung der Grundsätze zur Risikoreduzierung während des vorhergesehenen Gebrauchs entwickelt und gefertigt.

Der Installateur oder Hersteller der Maschine/Anlage, in die dieses Ventil eingebaut wird, trägt die Verantwortung für die Sicherheit und für die Übereinstimmung mit eventuellen Richtlinien, die für das Endprodukt Anwendung finden könnten.

#### Copyright

Der Inhalt dieses Handbuchs ist Eigentum von Interpump Group. Die Anleitung enthält technische Angaben sowie Bildmaterial, die weder vollständig noch teilweise in irgendeiner Form ohne vorherige schriftliche Genehmigung von Interpump Group kopiert bzw. vervielfältigt oder an Dritte weitergegeben werden dürfen. Zuwiderhandlungen werden gesetzlich verfolgt.

Die in diesem Handbuch enthaltenen Informationen können ohne Vorankündigung geändert werden.



**INTERPUMP GROUP S.p.A.**

VIA FERMI, 25 - 42049 S.ILARIO – REGGIO EMILIA (ITALY)  
TEL. +39 – 0522 - 904311 TELEFAX +39 – 0522 – 904444  
E-mail: [info@interpumpgroup.it](mailto:info@interpumpgroup.it) - <http://www.interpumpgroup.it>