



# Pratissoli

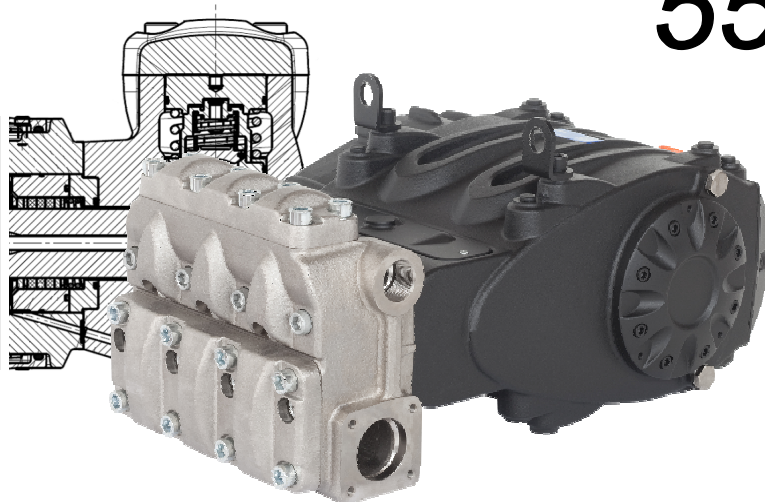
**HIGH PRESSURE WATER PLUNGER PUMPS**  
**Pompes à pistons haute pression**  
**Pompe a pistoni per acqua alta pressione**

# MW-R

# 45 50 55

• Adatte per acque cariche e solidi in sospensione fino al 20% in volume e dimensioni fino a 200 µ. Grazie alle speciali tenute, la pompa puo' funzionare a secco per almeno 30 minuti.

• Suitable for charged water with particle size up to 200 µ and up to 20% concentration in the water. Thanks to special packings, the pump can run dry without damage for at least 30 minutes.



## 100 HP

Model	Portata Volume Débit	Riduttore—Gear box Reducteur			Pressione Pressure Pression		Potenza Power Puissance		Corsa Stroke Course	: 70 mm.
		A 1500 rpm R=1:1,875	B 1800 rpm R=1:2,238	C 2200 rpm R=1:2,722	bar psi	155 2250	HP Kw	109 79,8		
<b>MW45 R</b>	l/m gpm	269 71,1			bar psi	155 2250	HP Kw	109 79,8	Battente max Max inlet pressure Pression alim. maxi	: 3 bar (45 psi)
<b>MW50 R</b>	l/m gpm	333 88			bar psi	125 1800	HP Kw	108 79,5	Quantità olio Oil capacity Quantité huile	: lt.9
<b>MW55 R</b>	l/m gpm	402 106,5			bar psi	100 1450	HP Kw	104 76,8	Peso Weight Poids	: Kg.245

Velocità rotazione albero a gomiti—Crankshaft speed—Vitesse rotation vilebrequin : A 1500 = 800 rpm B 1800 = 804 rpm C 2200 = 808 rpm  
 Portate teoriche con rendimento volumetrico 100% - Volumes are theoretical at 100% volumetric efficiency - Débits théorique 100% rendements volumétrique.

### COSTRUZIONE

- Pompa a 3 pistoni tuffanti orizzontali, disponibile in 3 versioni.
- Carter simmetrico dotato di fissaggi sopra e sotto per sporgenza riduttore dx o sx.
- Sistema di tenute con camera di ricircolo e lubrificazione in bassa pressione.
- Valvole asp./mand. verticali.
- Lubrificazione a sbattimento.
- Riduttore di giri laterale.
- Kit drenaggio valvole.

### QUALITA' MATERIALI

- Corpo pompa in ghisa meccanica.
- Testata in ghisa sferoidale, trattata al nickel chimico.
- Cuscinetti di supporto albero a rulli.
- Bielle in acciaio stampato con cuscinetti antifrizione.
- Albero a gomiti in acciaio legato, bonificato e nitrurato.
- Pistone di guida in lega con trattamento superficiale.
- Pistoni in ceramica integrale.
- Valvole in acciaio inox.

### CONSTRUCTION

- High pressure plunger pump, available in 3 versions.
- Symmetrical power end design featuring top and bottom mounting holes allowing for easy left to right shaft conversion.
- Low-high pressure packing design with integrated cooling system.
- Vertically arranged suction/delivery valves
- Splash lubrication.
- External gear box.
- Drain valve kits

### MATERIAL QUALITY

- Pump body in cast iron.
- Manifold made of spheroidal cast iron, nickel treated.
- Roller rim shaft bearings.
- Forged steel connecting rods with antifriction bearings
- Cranksaft made of nitrated, hardened and tempered alloy steel
- Light alloy piston guides, nickel treated.
- Solid ceramic plungers.
- Stainless steel valves.

### COSTRUZIONE

- Pompe pour eau haute pression à 3 pistons plongeurs, transformable en 3 versions.
- Carter symétrique permettant la fixation de la pompe avec réducteur sortie gauche ou droite.
- Système de refroidissement plongeurs et joints haute pression.
- Clapets disposés verticalement.
- Lubrification par barbotage.
- Réducteur de tours lateral.
- Kit de drainage clapets.

### QUALITE DU MATERIEL

- Corps de pompe en fonte.
- Tête de pompe en fonte spheroidale traitée au nickel.
- Paliers à rouleux.
- Bielles en acier estampé avec coussinets antifriction.
- Vilebrequin en acier estampé et traité.
- Guides pistons en alliage traités en surface.
- Pistons plongeurs en céramique intégrale
- Clapets aspiration/refoulement en acier inoxydable.



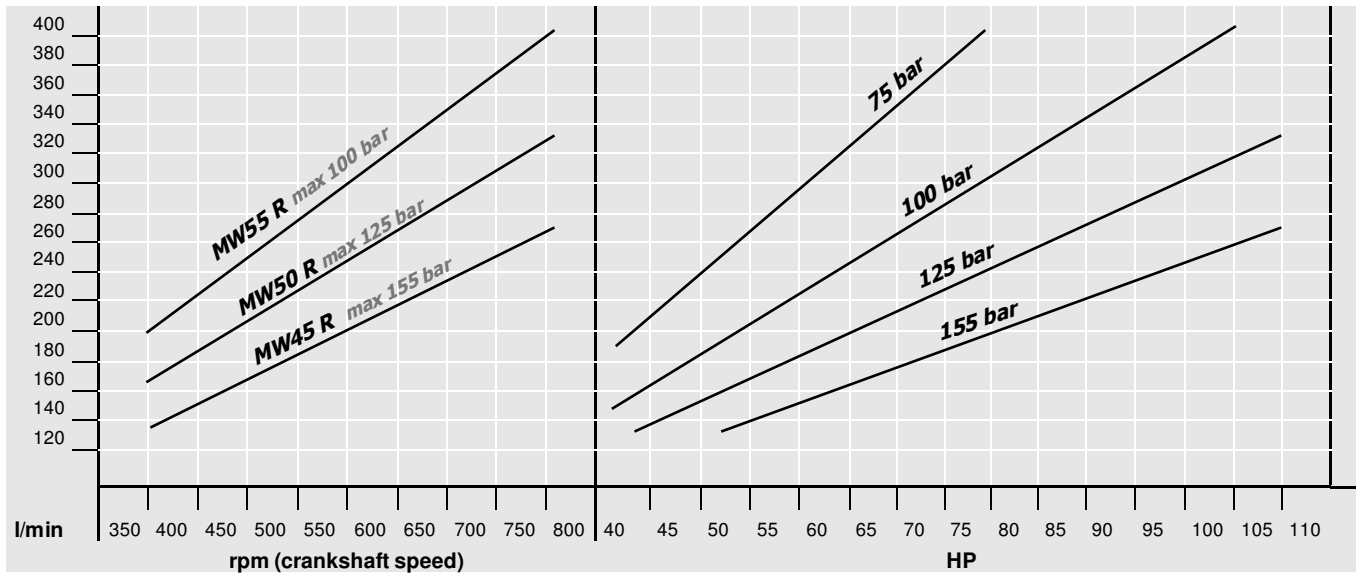
# Pratissoli

**HIGH PRESSURE WATER PLUNGER PUMPS**  
*Pompes à pistons haute pression*  
*Pompe a pistoni per acqua alta pressione*

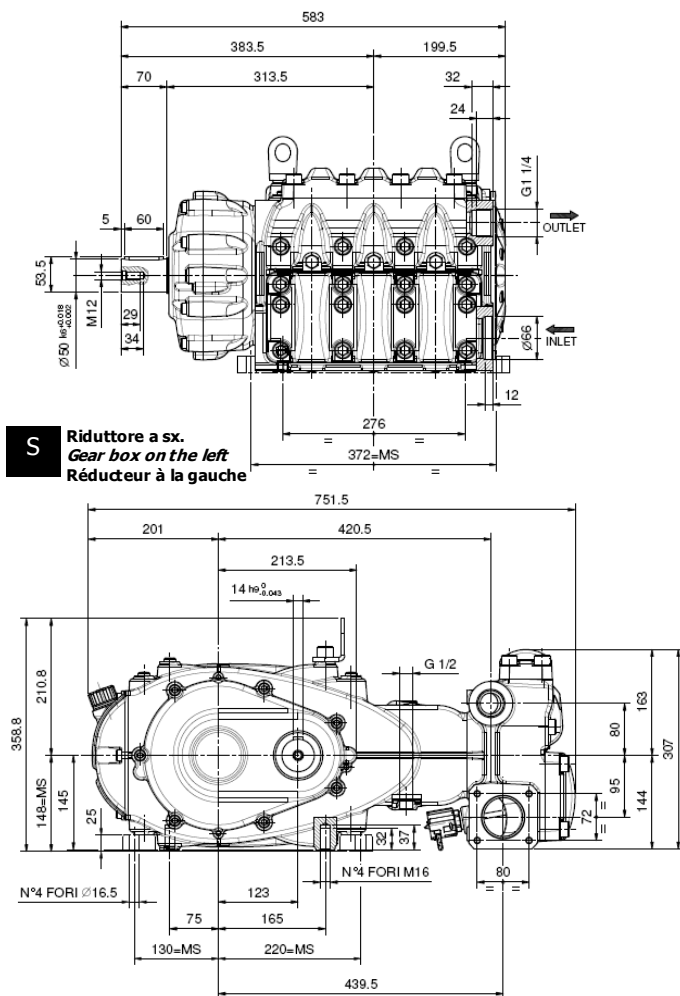
# MW-R

# 45 50 55

**Gráfico potenza/pressioni. Performance curve. Diagramme puissance/pressions**

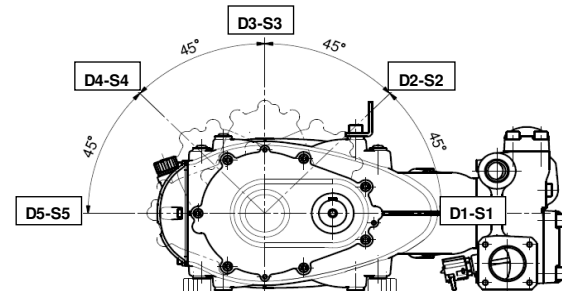


**Dimensioni d'ingombro. Overall dimensions. Dimensions d'encombrement (mm.):**



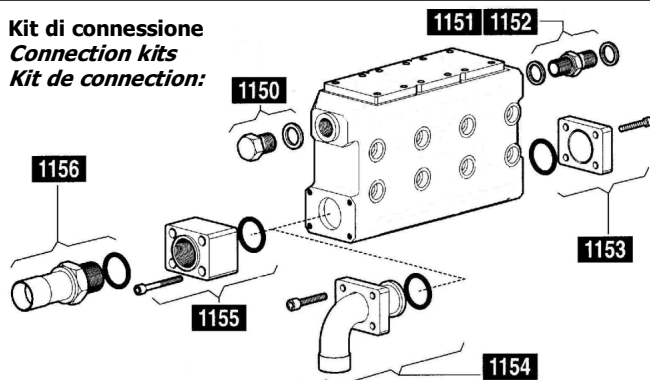
**Posizionamento riduttore. Gear box positioning Positionnement réducteur:**

- S** Gear box on the left side  
Riduttore posizionato lato sinistro  
Réducteur positionné à gauche
- D** Gear box on the right side  
Riduttore posizionato lato destro  
Réducteur positionné à droite



- S1** Gear box is shown in position S1 (left side, 0° angle).  
Esempio riduttore posizionato in S1 (lato sinistro, inclinazione 0°)  
Exemple pratique: réducteur positionné en S1 (côte gauche, 0° angle)

**Kit di connessione Connection kits Kit de connexion:**



KIT 1150	OUT	G 1"1/4	KIT 1154	IN	O.D. Ø 79 mm.
KIT 1151	OUT	G 1"1/4—G 1"1/2	KIT 1155	IN	G 2"1/2
KIT 1152	OUT	G 1"1/4—G 1"1/4	KIT 1156	IN	O.D. Ø 76 mm.
KIT 1153	IN	Plug—Chiusura			

