



Pratissoli

HIGH PRESSURE WATER PLUNGER PUMPS
Pompes à pistons haute pression
Pompe a pistoni per acqua alta pressione

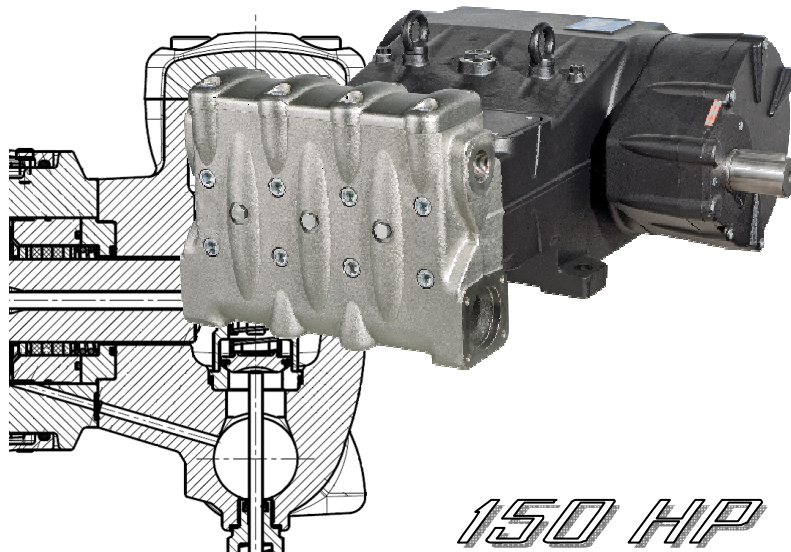
MK-R

55 60 65

- Adatte per acque cariche e solidi in sospensione fino al 20% in volume e dimensioni fino a 200 µ.

- Suitable for charged water with particle size up to 200 µ and up to 20% concentration in the water.

- Realises pour eaux chargés et solides en suspension jusqu'à 20% en volume et dimensions jusqu'à 200 µ.



150 HP

Model	Portata Volume Débit	Riduttore—Gear box Reducteur		Pressione Pressure Pression		Potenza Power Puissance		Corsa Stroke Course	:72 mm.	
		A 1500 rpm R=1:2,65	B 1800 rpm R=1:3,29			A 1500 rpm	B 1800 rpm			
MK-R 55	l/m gpm	290 76,7	280 74	bar psi	200 2900	HP Kw	151 111	145 107	Battente max Max inlet pressure Pression alim. maxi	: 3 bar (45 psi)
MK-R 60	l/m gpm	345 91,1	333 88	bar psi	170 2450	HP Kw	152 112	147 108	Quantità olio Oil capacity Quantité huile	: 14 lt.
MK-R 65	l/m gpm	405 107	391 103	bar psi	150 2150	HP Kw	158 116	152 112	Peso Weight Poids	: 404 Kg.

Velocità rotazione albero a gomiti—Crankshaft speed—Vitesse rotation vilebrequin :A 1500 = 566 rpm B1800 = 547 rpm
 Portate teoriche con rendimento volumetrico 100% - Volumes are theoretical at 100% volumetric efficiency - Débits théorique 100% rendements volumétrique.

CONSTRUZIONE

- Pompa a 3 pistoni tuffanti orizzontali, disponibile in 3 versioni.
- Sistema di tenute con camera di ricircolo e lubrificazione in bassa pressione.
- Valvole asp./mand. verticali.
- Lubrificazione a sbattimento.
- Riduttore di giri laterale configurabile a dx o sx della pompa.
- Kit drenaggio valvole.

QUALITÀ MATERIALI

- Corpo pompa in ghisa meccanica.
- Testata in ghisa sferoidale, trattata al nickel chimico.
- Cuscinetti di supporto albero oscillanti a doppia corona di rulli.
- Bielle in acciaio stampato con cuscinetti antifrizione.
- Albero a gomiti in acciaio legato, bonificato e nitrurato.
- Pistone di guida in lega con trattamento superficiale.
- Pistoni in ceramica integrale.
- Valvole in acciaio inox.

CONSTRUCTION

- High pressure plunger pump, available in 3 versions.
- Low-high pressure packing design with integrated cooling system.
- Vertically arranged suction/delivery valves
- Splash lubrication.
- External gear box positionable on left or right side of the pump.
- Drain valve kits

MATERIAL QUALITY

- Pump body in cast iron.
- Manifold made of spheroidal cast iron, nickel treated.
- Self adjusting shaft bearings with double roller rim.
- Forged steel connecting rods with antifriction bearings
- Cranksahft made of nitrided, hardened and tempered alloy steel
- Light alloy piston guides, nickel treated.
- Solid ceramic plungers.
- Stainless steel valves.

COSTRUCTION

- Pompe pour eau haute pression à 3 pistons plongeurs, transformable en 3 versions.
- Système de refroidissement plongeurs et joints haute pression.
- Clapets disposés verticalement.
- Lubrification par barbotage.
- Réducteur de tour lateral, positionnement à droit ou à gauche.
- Kit de drainage clapets.

QUALITE DU MATERIEL

- Corps de pompe en fonte.
- Tête de pompe en fonte spheroidale traitée au nickel.
- Paliers auto-aligneurs à double rangée de rouleaux.
- Bielles en acier estampé avec coussinets antifriction.
- Vilebrequin en acier estampé et traité.
- Guides pistons en alliage traités en surface.
- Pistons plongeurs en céramique intégrale
- Claplets aspiration/refoulement en acier inoxydable.

