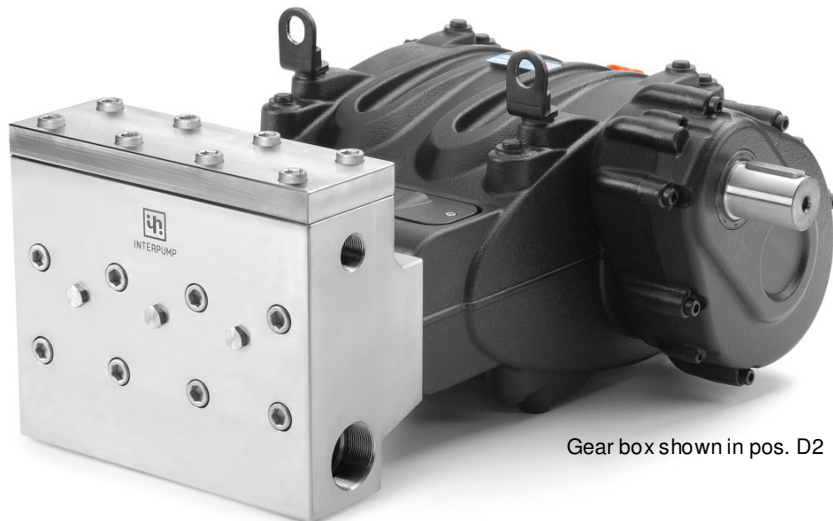




Pratissoli

HIGH PRESSURE WATER PLUNGER PUMPS
Pompes à pistons haute pression
Pompe a pistoni per acqua alta pressione

MWN 45 50 55



Gear box shown in pos. D2

100 HP

Model	Portata Volume Débit	Riduttore—Gear box Reducteur			Pressione Pressure Pression		Potenza Power Puissance		Corsa Stroke Course	: 70 mm.
		A 1500 rpm R=1:1,875	B 1800 rpm R=1:2,238	C 2200 rpm R=1:2,722	bar psi		HP Kw			
MWN 45	l/m gpm	269 71,1			bar psi	155 2250	HP Kw	109 79,8	Battente max Max inlet pressure Pression alim. maxi	: 3 bar (45 psi)
MWN 50	l/m gpm	333 88			bar psi	125 1800	HP Kw	108 79,5	Quantità olio Oil capacity Quantité huile	: lt.9
MWN 55	l/m gpm	402 106,5			bar psi	100 1450	HP Kw	104 76,8	Peso Weight Poids	: Kg.245

Velocità rotazione albero a gomiti—Crankshaft speed—Vitesse rotation vilebrequin : A 1500 = 800 rpm B 1800 = 804 rpm C 2200 = 808 rpm
 Portate teoriche con rendimento volumetrico 100% - Volumes are theoretical at 100% volumetric efficiency - Débits théorique 100% rendements volumétrique.

COSTRUZIONE

- Pompa a 3 pistoni tuffanti orizzontali, disponibile in 3 versioni.
- Carter simmetrico dotato di fissaggi sopra e sotto per sporgenza riduttore dx o sx.
- Sistema di tenute con camera di ricircolo e lubrificazione in bassa pressione.
- Valvole asp./mand. verticali.
- Lubrificazione a sbattimento.
- Riduttore di giri laterale.

QUALITA' MATERIALI

- Corpo pompa in ghisa meccanica.
- Testata in acciaio inox duplex F51.
- Cuscinetti di supporto albero a rulli.
- Bielle in acciaio stampato con cuscinetti antifrizione.
- Albero a gomiti in acciaio legato, bonificato e nitratato.
- Pistone di guida in lega con trattamento superficiale.
- Pistoni in ceramica integrale.
- Valvole in acciaio inox 17/4 ph

CONSTRUCTION

- High pressure plunger pump, available in 3 versions.
- Symmetrical power end design featuring top and bottom mounting holes allowing for easy left to right shaft conversion.
- Low-high pressure packing design with integrated cooling system.
- Vertically arranged suction/delivery valves
- Splash lubrication.
- External gear box.

MATERIAL QUALITY

- Pump body in cast iron.
- Manifold made of duplex F51 stainless steel.
- Roller rime shaft bearings.
- Forged steel connecting rods with antifricion bearings
- Cranksahft made of nitrited, hardened and tempered alloy steel
- Light alloy piston guides, nickel treated.
- Solid ceramic plungers.
- Valves made of 17/4 ph stainless steel.

COSTRUZIONE

- Pompe pour eau haute pression à 3 pistons plongeurs, transformable en 3 versions.
- Carter symétrique permettant la fixation de la pompe avec réducteur sortie gauche ou droite.
- Système de refroidissement plongeurs et joints haute pression.
- Clapets disposés verticalement.
- Lubrification par barbotage.
- Réducteur de tours lateral.

QUALITE DU MATERIEL

- Corps de pompe en fonte.
- Tête de pompe en acier inox duplex F51.
- Paliers à rouleux.
- Bielles en acier estampé avec coussinets antifricion.
- Vilebrequin en acier estampé et traité.
- Guides pistons en alliage traités en surface.
- Pistons plongeurs en céramique intégrale
- Claplets aspiration/refoulement en acier inoxydable 17/4 ph.

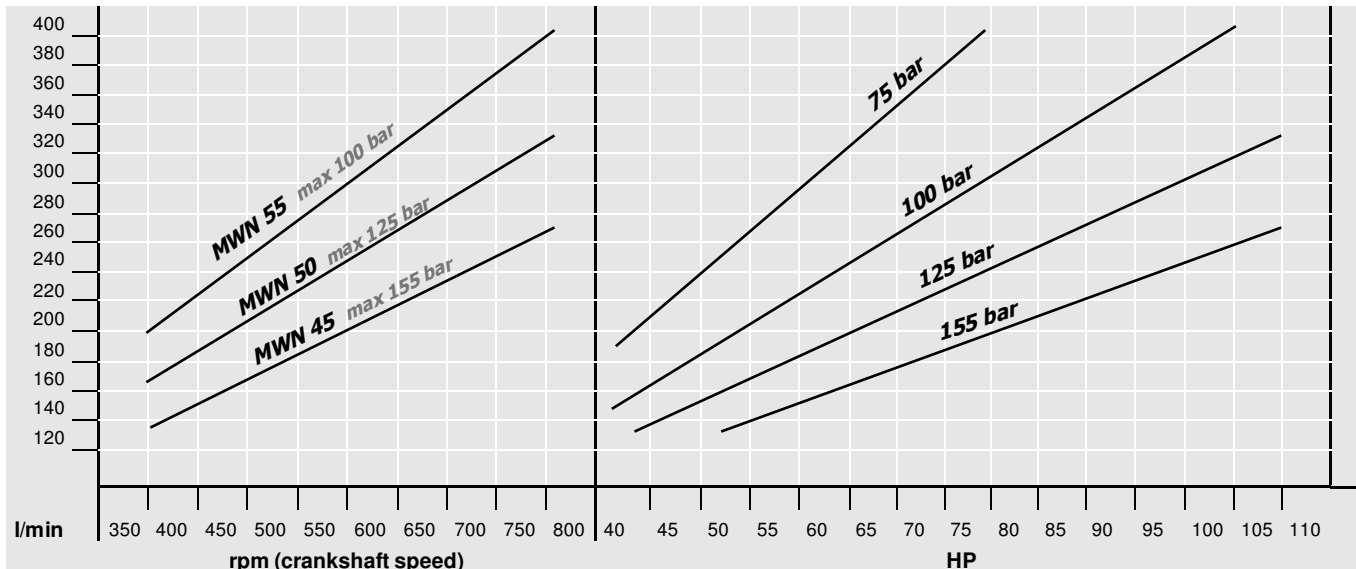


Pratissoli

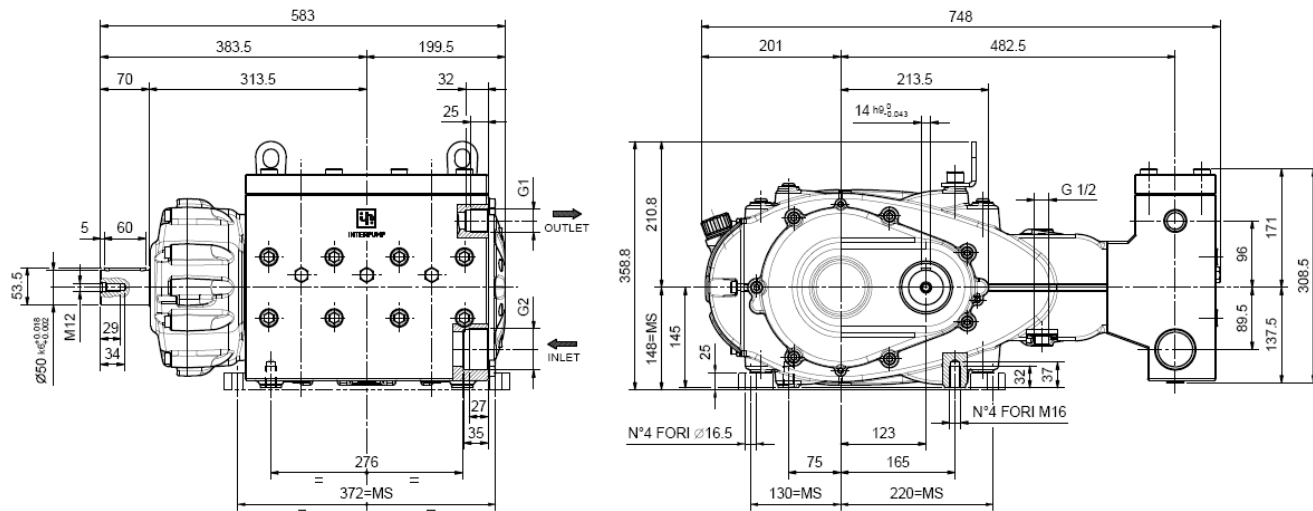
HIGH PRESSURE WATER PLUNGER PUMPS
Pompes à pistons haute pression
Pompe a pistoni per acqua alta pressione

MWN 45 50 55

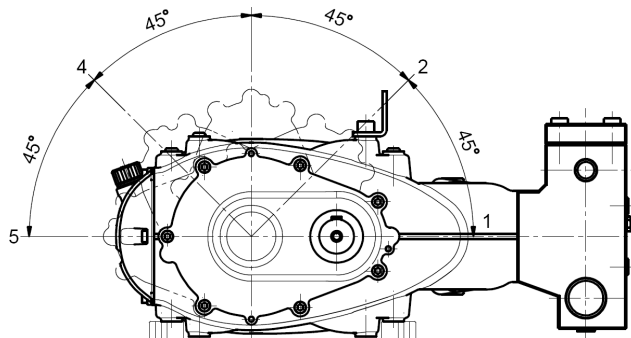
Grafico potenza/pressioni. Performance curve.



Dimensioni d'ingombro. Overall dimensions. Dimensions d'encombrement (mm.):



Posizionamento riduttore. Gear box positioning Positionnement réducteur:



- S** Gear box on the left side
Riduttore posizionato lato sinistro
Réducteur à la gauche
- D** Gear box on the right side
Riduttore posizionato lato destro
Réducteur à la droite
- S1** Gear box is shown in position S1 (left side, 0° angle).
Esempio riduttore posizionato in S1 (lato sinistro, inclinazione 0°)
Exemple pratique: réducteur positionné en S1 (côte gauche, 0° angle)

PRATISSOLI POMPE a brand of Interpump Group S.p.a. Via E. Fermi 25 - 42049 S. Ilario d'Enza, Reggio Emilia - Italy,
 Tel. +39 0522 904 311 Fax +39 0522 904 444 E-mail: info@pratissolipompe.com

Datas are indicative and not binding, we reserve the right to modify them at any time
 I dati sono indicativi e non impegnativi, la ditta si riserva di variarli in qualsiasi momento.

