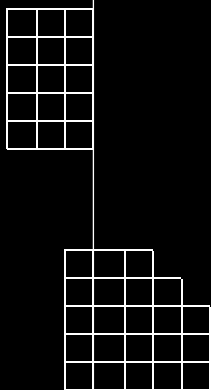


OPTIONAL 70 series



Realizzato per:
Good for:

KE serie



HT serie



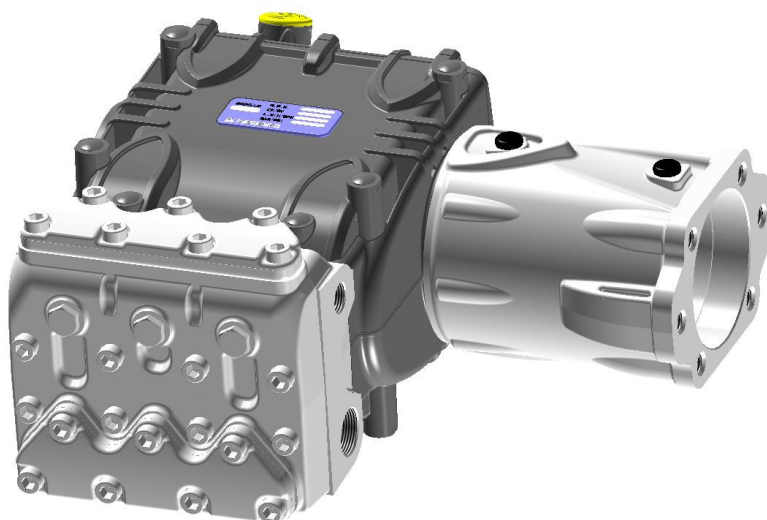
SS serie



Pratissoli



**INTERPUMP
GROUP**



Azionamento idraulico SAE-B SAE-B hydraulic drive option

Per l'azionamento idraulico delle pompe serie 70 (KE 25 HP Pratissoli e 70HT-70SS Interpump) sono disponibili campana e giunto di accoppiamento motore, ordinabili separatamente in kit con i seguenti codici:

- **KIT ZFH70SB** campana di accoppiamento SAE-B con flangia lato motore a 2/4 fori completa di viti di fissaggio e rosette.
- **KIT ZGH70SB** giunto di trasmissione pompa/motore (lato pompa \varnothing 30 mm, lato motore \varnothing 1" cilindrico).

Il montaggio è a cura del Cliente.

The 70 serie pumps (KE 25 HP Pratissoli and 70HT-70SS Interpump) can be coupled and operated by an hydraulic motor. A suitable bell housing and flexible joint are available in two separate kits:

- **KIT ZFH70SB:** SAE-B 2-4 bolts bell housing complete with mounting screws and washers.
- **KIT ZGH70SB:** flexible joint (\varnothing 30 mm. cylindrical, pump side, \varnothing 1", motor side).

Kits are supplied separately to be assembled by the Customer.

OPTIONAL

Kit ZFH70SB Campana accoppiamento Bell housing

QT.	p/n	Description
1	10075220	Flange
4	96730000	Washer 5x22x1,2
2	98206000	Plug D.15
6	99313600	Screw M8 x 45
4	99484900	Screw M14 x 40

Kit ZGH70SB Giunto accoppiamento Flexible joint

QT.	p/n	Description
1	10743001	Flexible joint



PRATISSOLI POMPE a brand of
Interpump Group S.p.a.
Via E.Fermi 25
42049 S.Ilario d'Enza
Reggio Emilia - Italy
Tel. +39 0522 904 311
Fax +39 0522 904 444
www.pratissolipompe.com
www.interpumpgroup.it

*Datas are indicative and not binding,
we reserve the right to modify them at
any time*

*Ces données sont indicatives et peuvent
être modifiées à tout moment sans
préavis.*

*I dati sono indicativi e non impegnativi,
la ditta si riserva di variarli in qualsiasi
momento.*



Pratissoli

