



71.SN series

AISI 420 STAINLESS STEEL

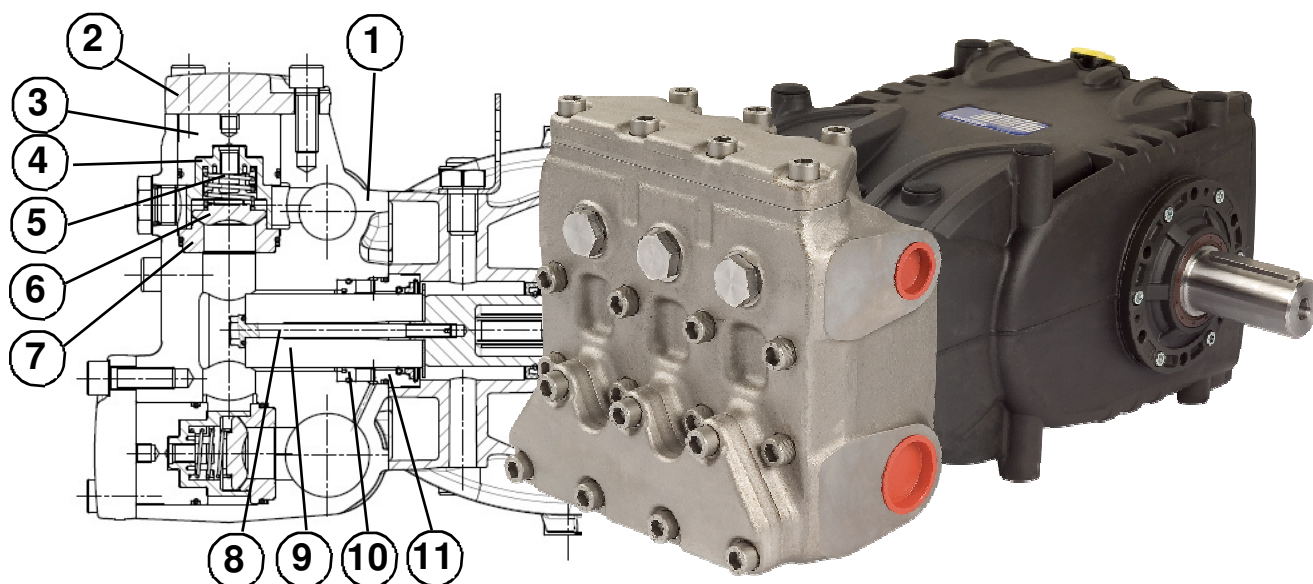


Tabella prestazioni—*Performances chart:*

Model	rpm	Alesaggio x Corsa (Bore x stroke) mm	Portata (Flow rate)		Pressione (Pressure)		Potenza richiesta (Power required)	
			Lpm	Gpm	bar	psi	HP	kw
SN71 93	1000	28 x 50	93	24,5	210	3050	50	37,0
SN71 106	1000	30 x 50	106	28,0	200	2900	55,0	40,5
SN71 153	800	36 x 50	122	32,2	160	2300	50	37,0
	900		137	36,2	140	2050	50	37,0
	1000		153	40,0	130	1900	52	38,2
SN71 170	900	40 x 50	170	45,0	110	1600	49	36,0

(*) Portate teoriche con rendimento volumetrico 100%. - Volumes are theoretical with 100% volumetric efficiency.

Qualità materiali (parti a contatto con il fluido). *Material quality (wetted parts).*

POS.	Descrizione - Description	Descrizione - Description
1	Testata - Manifold	Acciaio inox AISI 420 nickelato — AISI 420 s.s. nickel treated
2	Coperchio valvole - Valve cover	Acciaio inox AISI 420 nickelato — AISI 420 s.s. nickel treated
3	Tappo valvole - Valve cap	Acciaio inox AISI 303— AISI 303 stainless steel
4	Gabbietta valvola - Valve cage	PPA (poliiftalamide) - PPA polymer
5	Molla valvole - Valve spring	Acciaio inox AISI 302 — AISI 302 stainless steel
6	Piattello valvola - Valve disk	Acciaio inox AISI 303— AISI 303 stainless steel
7	Sede valvole - Valve seat	Acciaio inox AISI 303— AISI 303 stainless steel
8	Vite pistone - Plunger screw	Acciaio inox AISI 416 nickelata — AISI 416 s.s. nickel treated
9	Pistone - Plunger	Ceramica integrale—Solid ceramic
10	Guarnizioni pressione - Pressure packing	Energizzate, a base PTFE - Energysed, PTFE based
11	Supporto guarn. - Packing support	Acciaio inox AISI 316 L— AISI 316 L stainless steel
Elastomeri a contatto con il fluido - Wetted elastomers		Buna & EPDM



71.SN series

AIISI 420 STAINLESS STEEL

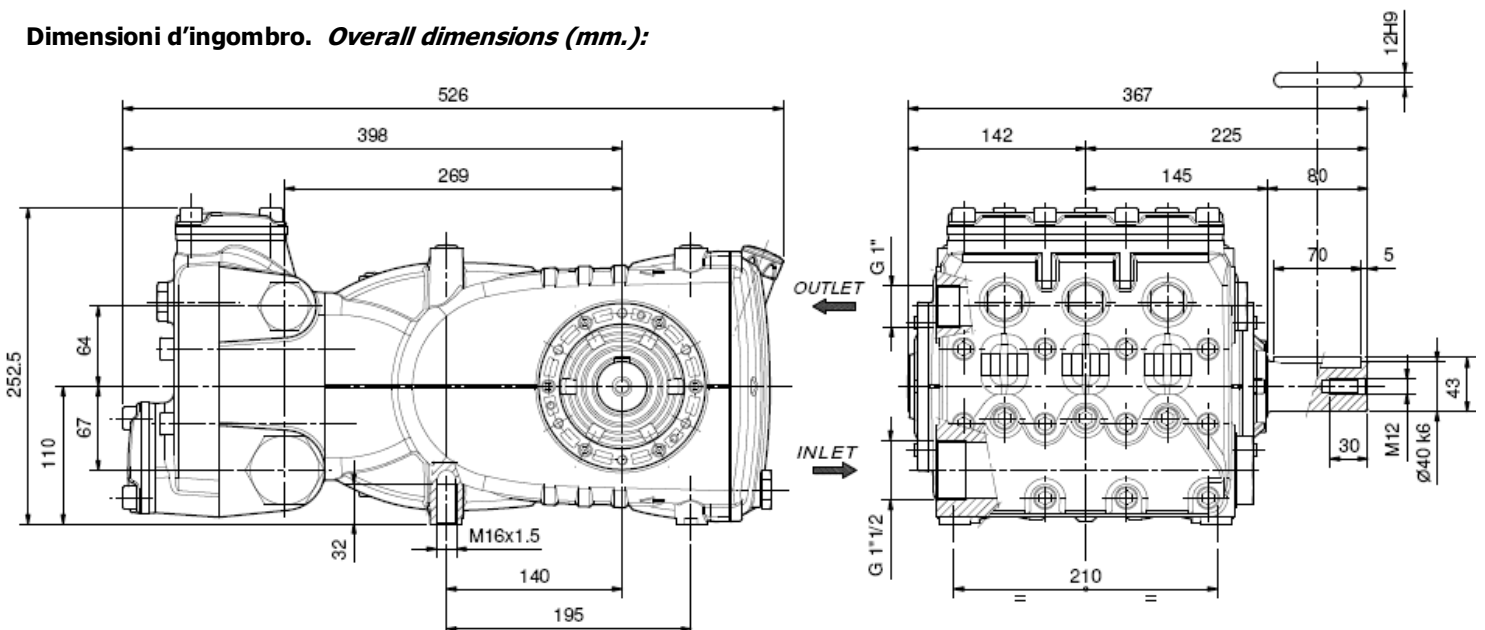
Descrizione—Description

- Pompa volumetrica alternativa a tre pistoni tuffanti orizzontali, realizzata espressamente per applicazioni gravose nell'industria alimentare, chimica, farmaceutica, i.e. osmosi inversa, purificazione, iniezione, processo.
- Tenute alta pressione speciali energizzate.
- Parti a contatto in inox (vedi tabella qualità materiali per dettagli).
- Pistoni in ceramica integrale
- Carter ad alta dissipazione di calore (brevettato).
- Lubrificazione a sbattimento.
- *Triplex positive displacement reciprocating plunger pump, expressly designed for heavy duties in the food, chemical, pharmaceutical industries such as reverse osmosis, purification, injection, process.*
- *Energysed special pressure packings*
- *Wetted parts in stainless steel (see material quality chart)*
- *Solid ceramic plungers*
- *High heat dissipation crankcase (patented)*
- *Oil-bath mechanical parts with splash lubrication*

Specifiche tecniche Specifications

- Battente max : 3 bar (45 psi)
Max head
- Capacità olio : 3,8 lts. (1 USG)
Oil capacity
- Peso— Weight : 68 Kg. (150 lbs)
- Inlet : n.2 x Ø 1"1/2 BSP
- Outlet : n.2 x Ø 1" BSP
- Max water inlet temperature : 85°C (185°F)

Dimensioni d'ingombro. Overall dimensions (mm.):



Interpump Group S.p.a.
Via E.Fermi 25, 42049 S.Ilario d'Enza, Reggio Emilia – Italy
Tel. +39 0522 904 311 Fax +39 0522 904 444
[http: www.interpumpgroup.it](http://www.interpumpgroup.it), [http: www.pratissolipompe.com](http://www.pratissolipompe.com)

Datas are indicative and not binding, we reserve the right to modify them at any time
Ces données sont indicatives et peuvent être modifiées à tout moment sans préavis.
I dati sono indicativi e non impegnativi, la ditta si riserva di variarli in qualsiasi momento.