



# Pratissoli

**HIGH PRESSURE WATER PLUNGER PUMPS**  
*Pompes à pistons haute pression*  
*Pompe a pistoni per acqua alta pressione*

35 HP

# KV



model	rpm	Volume Débit Portata		Pressure Pression Pressione		Power Puissance Potenza		Stroke Course Corsa	Min/max Inlet pressure Pression aliment. Battente	Oil capacity Quantité huile Capacità olio	Weight Poids Peso
		l/m	gpm	bar	psi	HP	KW				
<b>KV 12</b>	1450	12,8	3,4	1100	16000	36,5	26,9	: 26 mm.	: 3 bar (45 psi)	: 2,0 lt.	: 40 Kg.
	1750	15,4	4,1								
<b>KV 14</b>	1450	17,4	4,6	800	11600	36,1	26,6	: 26 mm.	: 6 bar (75 psi)	: 2,0 lt.	: 40 Kg.
	1750	21,0	5,5								

Volumes are theoretical at 100% volumetric efficiency - Portate teoriche con rendimento volumetrico 100%

#### COSTRUZIONE

- Pompa per acqua a 3 pistoni tuffanti orizzontali, disponibile in 2 versioni.
- Carter simmetrico dotato di fissaggi sopra e sotto per sporgenza albero destra o sinistra.
- Sistema di tenute con camera di ricircolo e lubrificazione in bassa pressione.
- Valvole aspirazione mandata a disposizione coassiale
- Lubrificazione a sbattimento

#### QUALITA' MATERIALI

- Corpo pompa in lega di alluminio pressofuso.
- Testata in acciaio inox.
- Cuscinetti di supporto albero a rulli conici.
- Bielle in speciale lega leggera antifrizione.
- Albero a gomiti in acciaio stampato.
- Pistone di guida in ghisa con trattamento superficiale.
- Pistoni in carburo di tungsteno.
- Valvole in acciaio inox.

#### COSTRUCTION

- Triplex plunger pump, available in 2 versions.
- Patent pending, symmetrical power end design featuring top and bottom mounting holes allowing for easy left to right shaft conversion.
- Pressure packing design with integrated cooling system
- Horizontally fitted in-line valves
- Splash lubrication

#### MATERIAL QUALITY

- High resistance light alloy crankcase.
- Stainless steel manifold.
- Tapered roller rim bearings
- Special antifricition light alloy con rods.
- Forged alloy steel crankshaft, hardened, tempered and nitrited.
- Cast iron piston guide, nickel treated.
- Tungsten carbide plungers.
- Stainless steel valves.

#### COSTRUCTION

- Pompe pour eau haute pression à 3 pistons plongeurs, transformable en 2 versions.
- Carter symétrique breveté permettant la fixation de la pompe avec vilebrequin sortie gauche ou droite.
- Système de refroidissement plongeurs et joints haute pressions.
- Clapets disposés coaxialement.
- Lubrification par barbotage.

#### QUALITE DU MATERIEL

- Corp pompe en alliage d'aluminium.
- Tête de pompe en acier inoxydable à haute resistance.
- Paliers à rouleaux coniques.
- Bielles en alliage estampé.
- Vilebrequin en acier estampé et traité.
- Guides pistons en fonte traités en surface.
- Pistons plongeurs en carbure de tungstène
- Claplets aspiration/refoulement en acier inoxydable.

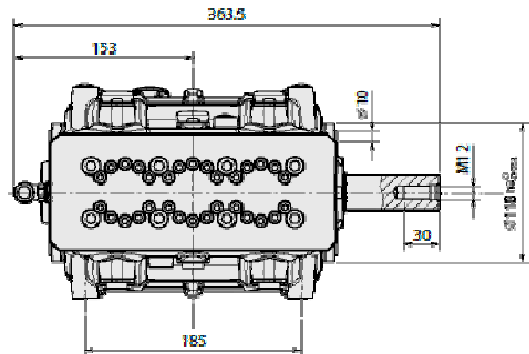
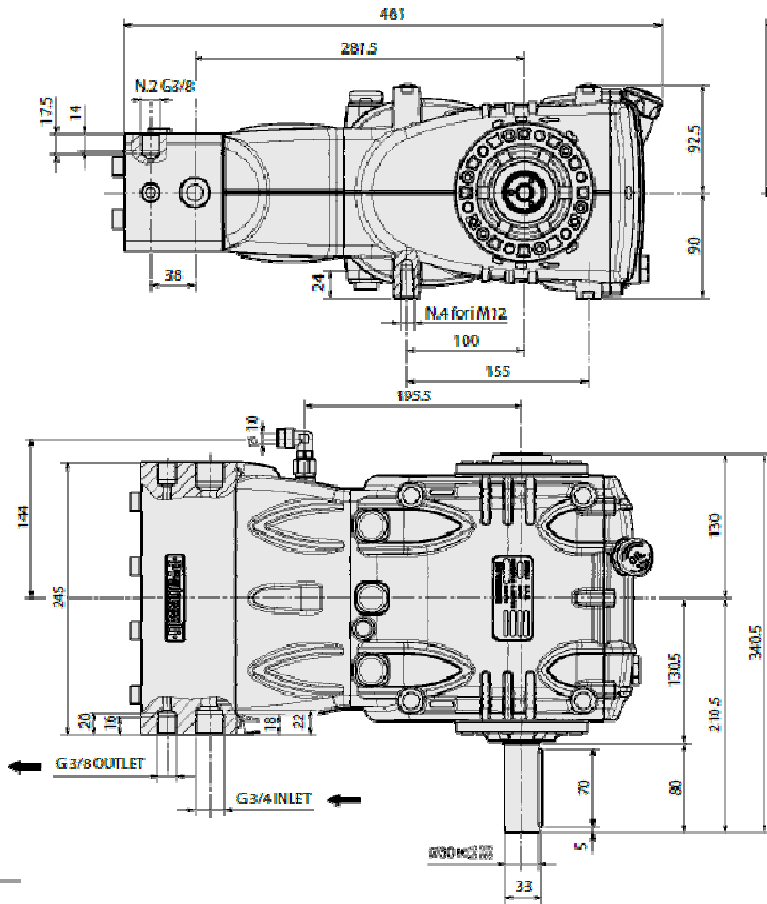


# Pratissoli

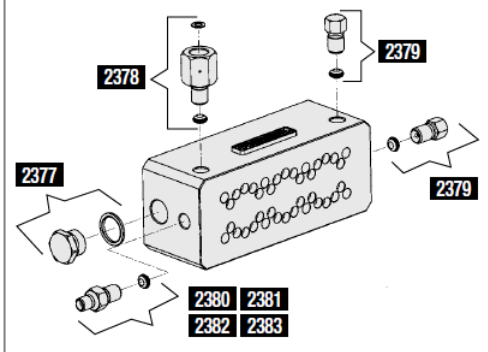
## 35 HP

# KV

**HIGH PRESSURE WATER PLUNGER PUMPS**  
**Pompes à pistons haute pression**  
**Pompe a pistoni per acqua alta pressione**

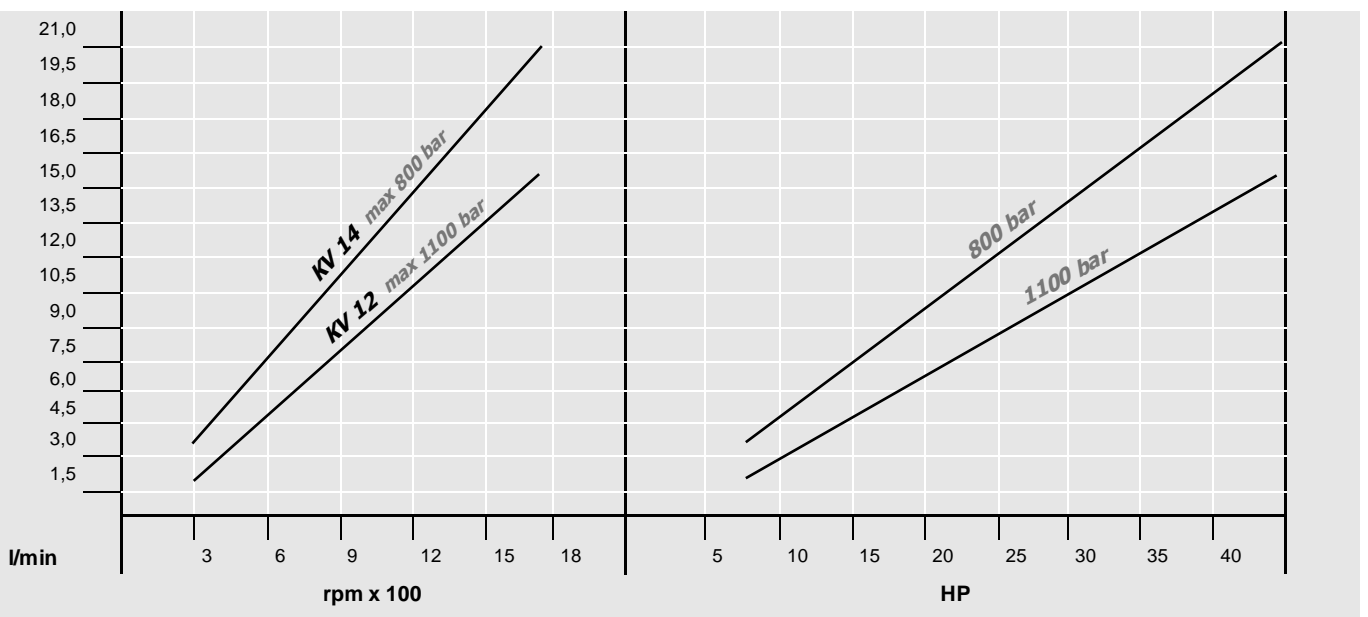


**Kit di connessione / Connection kits.**



KIT2377	INLET	G 3/4"
KIT2378	OUTLET	G 3/8" HP - G 1/2"
KIT2379	OUTLET	G 3/4"
KIT2380	OUTLET	G 3/8" HP - G 1/4"
KIT2381	OUTLET	G 3/8" HP - G 3/8"
KIT2382	OUTLET	G 3/8" HP - M14x 1,5
KIT2383	OUTLET	G 3/8" HP - M20x 1,5

**Performance curves—chart de puissance—grafico prestazioni**



**PRATISSOLI POMPE a brand of Interpump Group S.p.a. Via E. Fermi 25 - 42049 S. Ilario d'Enza, Reggio Emilia - Italy,**  
**Tel. +39 0522 904 311 Fax +39 0522 904 444 E-mail: info@pratissolipompe.com**

Datas are indicative and not binding, we reserve the right to modify them at any time  
 I dati sono indicativi e non impegnativi, la ditta si riserva di variarli in qualsiasi momento.

