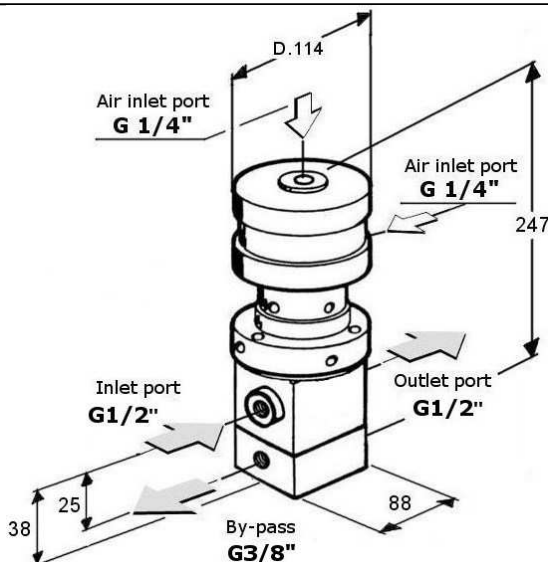




PN15

**Pratissoli**

VALVOLA DI SCARICO AD ATTIVAZIONE PNEUMATICA PNEUMATIC-ACTUATED UNLOADER SOUPAPE DE DÉCHARGE À ACTIONNEMENT PNEUMATIQUE PNEUMATISCH EINGESCHALTETES AUSLASSVENTIL



CARATTERISTICHE TECNICHE – TECHNICAL FEATURES CARACTÉRISTIQUES TECHNIQUES – TECHNISCHE DATEN

PORTATA max Max FLOW RATE DÉBIT max Max FÖRDERLEISTUNG		PRESSIONE max Max PRESSURE PRESSION max Max DRUCK			TEMPERATURA max Max TEMPERATURE TEMPÉRATURE max Max TEMPERATUR		MASSA MASS MASSE GEWICHT	
l/min.	g.p.m. (USA)	MPa	bar	p.s.i.	°C	°F	kg	lbs
80	21	150	1500	21755	60	140	8	6.5

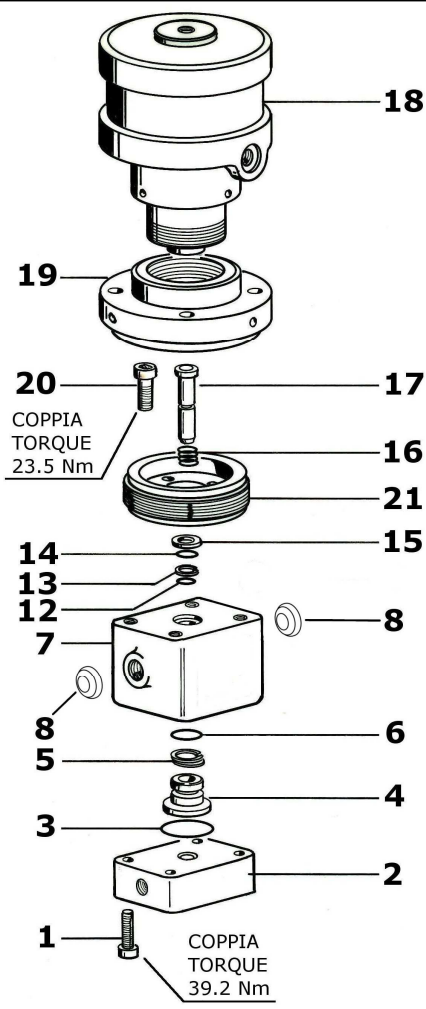
Questo manuale deve essere letto e compreso in accordo al manuale generico istruzioni d'uso e manutenzione valvole
This manual must be read and understood according to the generic use and maintenance manual of the valves
Ce manuel doit être lu et compris selon les instructions de la notice générale d'utilisation et d'entretien des soupapes
Diese Anleitung muss in Verbindung mit der allgemeinen Bedienungs- und Wartungsanleitung der Ventile gelesen und verstanden werden



ISTRUZIONI D'USO - OPERATING INSTRUCTIONS MODE D'EMPLOI - BEDIENUNGSANLEITUNG

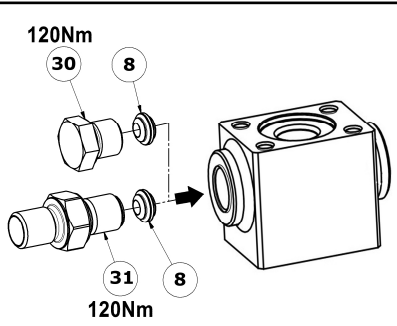
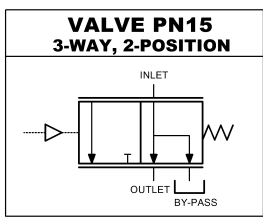
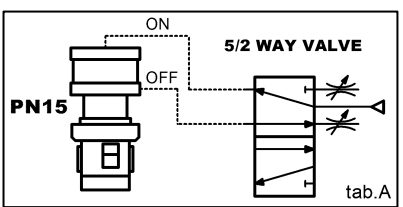
INDEX

ITALIANO.....	pag.	4
ENGLISH.....	p.	5
FRANÇAIS.....	p.	6
DEUTSCH.....	S.	7



POS	CODE CODICE	DESCRIZIONE	N. PCS
1	035000020	Vite coperchio corpo	4
2	36025166	Coperchio corpo	1
3	90405500	OR Ø 29.75x3.53	1
4	36345866	Sede valvola	1
5	881112000	Anello per OR	1
6	90383500	OR Ø 15.08x2.62	1
7	36025266	Corpo valvola	1
8	083200210	Pastiglia conica G1/2"	2
12	90357400	OR Ø 6.07x1.78 - Spec.	1
13	010500300	Anello per OR	1
14	881011002	OR Ø 10x1.5	1
15	010200030	Rondella	1
16	090200110	Molla	1
17	36345666	Asta comando	1
18	36346701	Cilindro pneumatico	1
19	012200000	Supporto cilindro	1
20	99305800	Vite TCEI M8x20 inox	4
21	010200090	Flangia	1

KIT N. KIT NO.	POSIZIONI POSITION	N. PEZZI NO. OF PCS
1250	3-4-5-6-12-13-14-16-17	1



POS	CODE CODICE	DESCRIZIONE	KIT	N. PCS
8	083200210	Pastiglia conica G1/2"	B-C-D-E-F-G-H	1
30	084200220	Tappo G1/2"	C	1
31	084200090	Nipplo M-M G1/2"-1/4"	D	1
31	073200150	Nipplo M-M G1/2"-3/8"	E	1
31	084200580	Nipplo M-M G1/2"-M14x1,5	F	1
31	084200590	Nipplo M-M G1/2"-M20x1,5	G	1
31	084200600	Nipplo M-M G1/2"-M22x1,5	H	1
31	084200550	Nipplo M-M G1/2"-M24x1,5		1

KIT RACCORDERIA - FITTINGS KIT			
B	KIT 1104	F	KIT 1108
C	KIT 1105	G	KIT 1109
D	KIT 1106	H	KIT 1110
E	KIT 1107		

= ITALIANO =

«Istruzioni originali»

IL PRESENTE LIBRETTO FORNISCE LE INDICAZIONI PER L'INSTALLAZIONE, L'USO E LA MANUTENZIONE DELLA VALVOLA, PERTANTO E' PARTE INTEGRANTE DELLA STESSA E QUINDI DEVE ESSERE LETTO ATTENTAMENTE PRIMA DI OGNI ATTIVITA' E CONSERVATO CON CURA.

RISPETTARE RIGOROSAMENTE QUANTO SCRITTO AL FINE DI UN IMPIEGO SICURO ED EFFICACE DELLA VALVOLA.

IL MANCATO RISPETTO, OLTRE AL DECADIMENTO DELLA GARANZIA, PUO' CAUSARE GUASTI PREMATUREI E CREARE SITUAZIONI DI PERICOLO.

1- INFORMAZIONI GENERALI

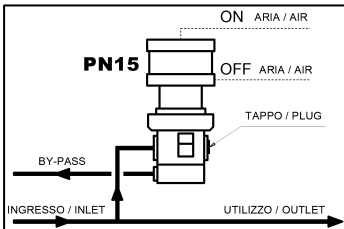
1.1- **La valvola di messa in scarico PN15** è un dispositivo azionato a pedale normalmente aperto, che, in funzione della sua regolazione, apre o chiude la linea di by-pass mandando, quando il by-pass è aperto, parte della portata in scarico azzerando la pressione nell'impianto.

1.2- Tramite l'utilizzo del comando a pedale è possibile inserire (ON) o disinserire (OFF) la pressione idraulica presente nell'impianto. L'azionamento a pedale permette all'Operatore di avere entrambe le mani libere e quindi di manovrare facilmente la lancia, o altri dispositivi, anche in condizioni di lavoro particolarmente gravose.

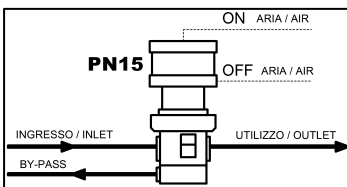
2- INSTALLAZIONE

2.1- Consigliamo di posizionare la valvola a terra o appoggiata ad un supporto stabile per usarla comodamente e velocemente. E' possibile installare la valvola sia in derivazione che in linea (vedere schemi montaggio). Un tappo alta pressione è fornito di serie per il montaggio in derivazione, da rimuovere in caso di montaggio in linea.

Montaggio in derivazione a due vie



Montaggio in linea a 3 vie



2.2- Serrare i raccordi per i collegamenti della valvola come indicato:

Coppia / Torque Nm $\pm 5\%$					
35	70	45	95	125	160
G1/4"	G3/8"	M14x1,5	M20x1,5	M22x1,5	M24x1,5
Filettatura					



In caso di dubbi non esitate a contattare il servizio assistenza Interpump Group.

ATTENZIONE: Durante l'utilizzo in nessun caso superare i valori massimi di pressione, portata e temperatura indicati nel libretto e/o riportati sulla valvola.

Copyright

Il contenuto di questo libretto è di proprietà di Interpump Group. Le istruzioni contengono descrizioni tecniche ed illustrazioni che non possono essere copiate e/o riprodotte interamente od in parte né passate a terzi in qualsiasi forma e comunque senza l'autorizzazione scritta della proprietà.

I trasgressori saranno perseguiti a norma di legge con azioni appropriate.

Le informazioni presenti su questo libretto possono essere variate senza preavviso.

= ENGLISH =

«Translated from original instructions»

THIS DOCUMENT PROVIDES THE INSTRUCTIONS FOR THE INSTALLATION, USE AND MAINTENANCE OF THE VALVE, THEREFORE IT IS AN INTEGRAL PART OF THE VALVE ITSELF AND MUST BE READ CAREFULLY BEFORE ANY USE AND KEPT WITH CARE. STRICTLY COMPLY WITH THE INSTRUCTIONS CONTAINED IN THIS DOCUMENT IN VIEW OF A SAFE AND EFFECTIVE USE OF THE VALVE. FAILURE TO COMPLY WITH THESE INSTRUCTIONS MIGHT CAUSE EARLY FAULTS AND RESULT IN SITUATIONS OF DANGER, IN ADDITION TO VOIDING ANY WARRANTY.

1- GENERAL INFORMATION

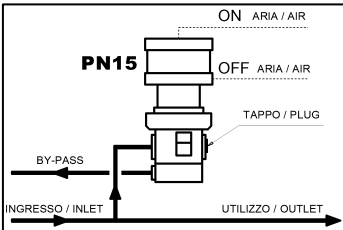
1.1- The **PN15 unloading valve** is a normally open pedal-operated device which, according to its setting, opens or closes the by-pass line. When the by-pass is open, the valve partially releases the flow, thus setting the system pressure to zero.

1.2- The control pedal allows to cut in (ON) or to cut out (OFF) the hydraulic pressure of the system. The control by pedal allows the Operator to work with both hands free and therefore to easily operate the lance or other devices, even when the working conditions are particularly difficult.

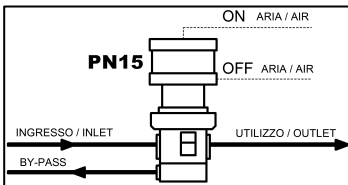
2- INSTALLATION:

2.1- We suggest you place the valve on the ground or on a steady rest in order to use it easily and quickly. The valve can be installed both by T-connection and by in-line connection (see assembly schemes). For the T-connection, the valve is standard equipped with a high pressure cap, which shall be removed in case of in-line connection.

Two-way T-connection



Three-way in-line connection



2.2- Tighten the fittings for the valve connections as follows:

Coppia / Torque Nm $\pm 5\%$					
35	70	45	95	125	160
G1/4"	G3/8"	M14x1,5	M20x1,5	M22x1,5	M24x1,5
Thread					



In case of doubts, do not hesitate to contact the after-sales service of Interpump Group. IMPORTANT: During use, never exceed the maximum values of pressure, flow-rate and temperature as stated in this document and/or indicated on the valve.

Copyright

The content of these operating instructions is property of Interpump Group.

The instructions contain technical descriptions and illustrations that cannot be copied and/or reproduced, entirely or in part, nor distributed to third parties in any form and without in any case authorized written consent of the owner.

Offenders will be prosecuted according to the laws in force and proper legal actions will be instituted against them.

The information contained in this document may be modified without notice.

= FRANÇAIS =

«Traduit à partir des instructions originales»

CE MANUEL VOUS DONNE LES INDICATIONS POUR L'INSTALLATION, L'UTILISATION ET L'ENTRETIEN DE LA SOUPEPE, IL EN FAIT DONC PARTIE INTÉGRANTE ET DOIT ÊTRE LU ATTENTIVEMENT AVANT DE TOUTE ACTIVITÉ ET CONSERVÉ SOIGNEUSEMENT. RESPECTER RIGOREUSEMENT LES INSTRUCTIONS CONTENUES DANS CE MANUEL POUR UN EMPLOI EN SÉCURITÉ ET EFFICACE DE LA SOUPEPE. LE NON-RESPECT DE CES INSTRUCTIONS PEUT CAUSER DES PANNES PRÉMATURÉES ET PROVOQUER DES SITUATIONS DE DANGER. DE PLUS, CELA ENTRAÎNE LA PERTE DE VALIDITÉ DE LA GARANTIE.

1- INFORMATIONS GÉNÉRALES

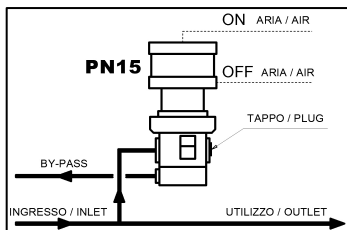
1.1- La soupape de décharge **PN15** est un dispositif avec commande à pédale normalement ouvert qui, en fonction du réglage, ouvre ou ferme la ligne de by-pass. Quand le by-pass est ouvert, la soupape décharge partiellement le débit en mettant la pression dans l'installation à zéro.

1.2- En utilisant la commande à pédale on peut insérer (ON) ou déconnecter (OFF) la pression hydraulique de l'installation. La commande à pédale permet à l'Opérateur de travailler avec les deux mains libres et donc de manœuvrer aisément la lance ou d'autres dispositifs, même si les conditions de travail sont particulièrement difficiles.

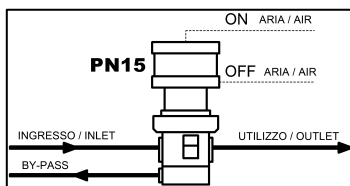
2- INSTALLATION

2.1- On conseille de placer la soupape par terre ou de la poser sur un support stable afin de l'utiliser aisément et rapidement. On peut installer la soupape soit en dérivation en « T » soit en ligne (voir plans d'assemblage). Pour l'assemblage en dérivation en « T » un bouchon haute pression est fourni standard. Celui-ci doit être enlevé en cas d'assemblage en ligne.

Assemblage en dérivation à deux canaux



Assemblage en ligne à trois canaux



2.2- Serrer les raccords de la soupape comme indiqué :

Coppia / Torque Nm $\pm 5\%$					
35	70	45	95	125	160
G1/4"	G3/8"	M14x1,5	M20x1,5	M22x1,5	M24x1,5
Filet					



En cas de doutes, n'hésitez pas à contacter le service après-vente de Interpump Group. **ATTENTION:** Pendant l'utilisation, ne jamais dépasser les valeurs maximums de pression, débit et température indiquées dans le mode d'emploi et/ou sur la soupape.

Copyright

Le contenu de ce mode d'emploi est propriété de Interpump Group. Les instructions contiennent des descriptions techniques et des illustrations qui ne peuvent pas être copiées et/ou reproduites entièrement ou en partie ni transmises à de tiers sous quelque forme que ce soit et de toute façon sans l'autorisation par écrit du propriétaire. Les transgresseurs seront poursuivis aux termes de la loi par des actions appropriées.

Les informations contenues dans ce manuel peuvent être changées sans préavis.

= DEUTSCH =

«Übersetzung der Originalanleitung»

DIESES HANDBUCH ENTHÄLT DIE HINWEISE FÜR DIE INSTALLATION, BEDIENUNG UND INSTANDHALTUNG DES VENTILS, ES IST SOMIT EIN FESTER BESTANDTEIL DESSELBEN. DIE BEDIENUNGSANLEITUNG VOR GEBRAUCH AUFMERKSAM DURCHLESEN. DIE BEDIENUNGSANLEITUNG SORGFÄLTIG AUFBEWAHREN. FÜR EINEN SICHEREN UND EFFIZIENTEN EINSAZT DES VENTILS DIE HINWEISE IN DER ANLEITUNG STRIKT BEACHTEN. WENN DIE ANLEITUNG NICHT BEFOLGT WIRD, KÖNNTEN DARAUS GEFAHREN UND VORZEITIGE SCHÄDEN ENTSTEHEN UND DIE GEWÄHRLEISTUNG DES HERSTELLERS KÖNNTE UNWIRKSAM WERDEN.

1- ALLGEMEINE ANGABEN

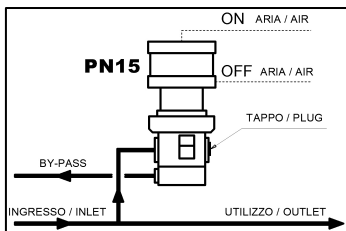
1.1- Das Auslassventil PN15 wird über einen normalerweise geöffneten Fußhebel bedient, der je nach Einstellung, die Bypass-Linie öffnet oder schließt und somit, falls der Bypass offen ist, Teile der Fördermenge zum Auslass führt, wodurch der Anlagendruck auf Null gesenkt wird.

1.2- Über die Fußhebelsteuerung kann der hydraulische Druck in der Anlage eingeschaltet (ON) oder ausgeschaltet (OFF) werden. Durch die Steuerung über den Fußhebel hat der Bediener beide Hände frei und kann somit auch unter schwierigen Arbeitssituationen leicht den Ausstoß, oder anderer Vorrichtung betätigen.

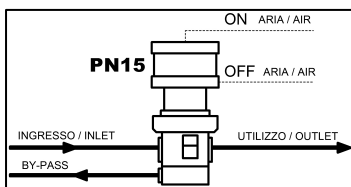
2- INSTALLATION

2.1- Wir empfehlen das Ventil auf die Erde oder auf einen stabilen Untersatz zu setzen, um es bequem und schnell bedienen zu können. Das Ventil kann sowohl in einer Abzweigung als auch in Linie verwendet werden (siehe Montagezeichnungen). Ein Hochdruckstopfen wird serienmäßig für den Einbau bei einer Abzweigung mitgeliefert. Bei einer Schaltung in Linie ist er zu entfernen.

Einbau Zwei-Wege-Abzweigung



Einbau Drei-Wege-Abzweigung



2.2- Die Rohrverbindungen wie folgt anschließen:

		Coppia / Torque		Nm ±5%	
35	70	45	95	125	160
G1/4"	G3/8"	M14x1,5	M20x1,5	M22x1,5	M24x1,5
Gewinde					



Im Zweifelsfall unverzüglich das Service Center von Interpump Group kontaktieren.

VORSICHT: Während des Betriebs dürfen die im Handbuch bzw. auf dem Ventil angeführten Höchstwerte für Druck (Wasser und Luft), Förderleistung und Temperatur nicht überschritten werden.

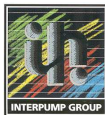
Copyright

Der Inhalt dieses Handbuchs ist Eigentum von Interpump Group. Die Anleitung enthält technische Angaben sowie Bildmaterial, die weder vollständig noch teilweise in irgendeiner Form ohne vorherige schriftliche Genehmigung von Interpump Group kopiert bzw. vervielfältigt oder an Dritte weitergegeben werden dürfen.

Zuwiderhandlungen werden gesetzlich verfolgt.

Die in diesem Handbuch enthaltenen Informationen können ohne Vorankündigung geändert werden.

**AZIENDA CON SISTEMA
DI GESTIONE QUALITÀ
CERTIFICATO DA DNV GL
= ISO 9001 =**



INTERPUMP GROUP S.p.A.

VIA FERMI, 25 - 42049 S.ILARIO – REGGIO EMILIA (ITALY)
TEL. +39 – 0522 - 904311 TELEFAX +39 – 0522 – 904444
E-mail: info@interpumpgroup.it - <http://www.interpumpgroup.it>