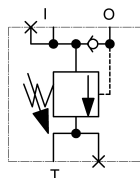
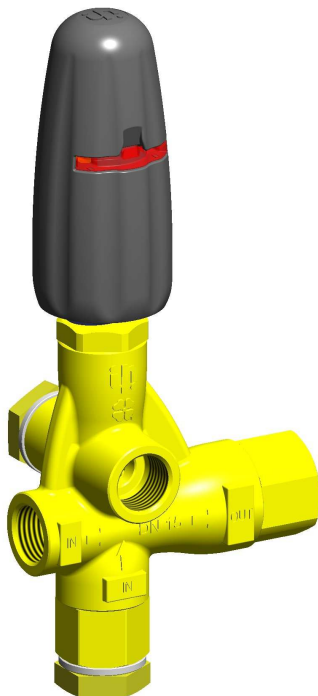




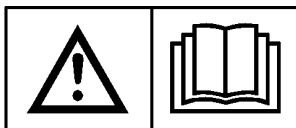
# H168/H288

**Pratissoli**

## VALVOLA DI REGOLAZIONE PRESSIONE AUTOMATICA AUTOMATIC PRESSURE REGULATOR SOUPAPE DE REGULATION DE PRESSION AUTOMATIQUE AUTOMATISCHES DRUCKREGELVENTIL



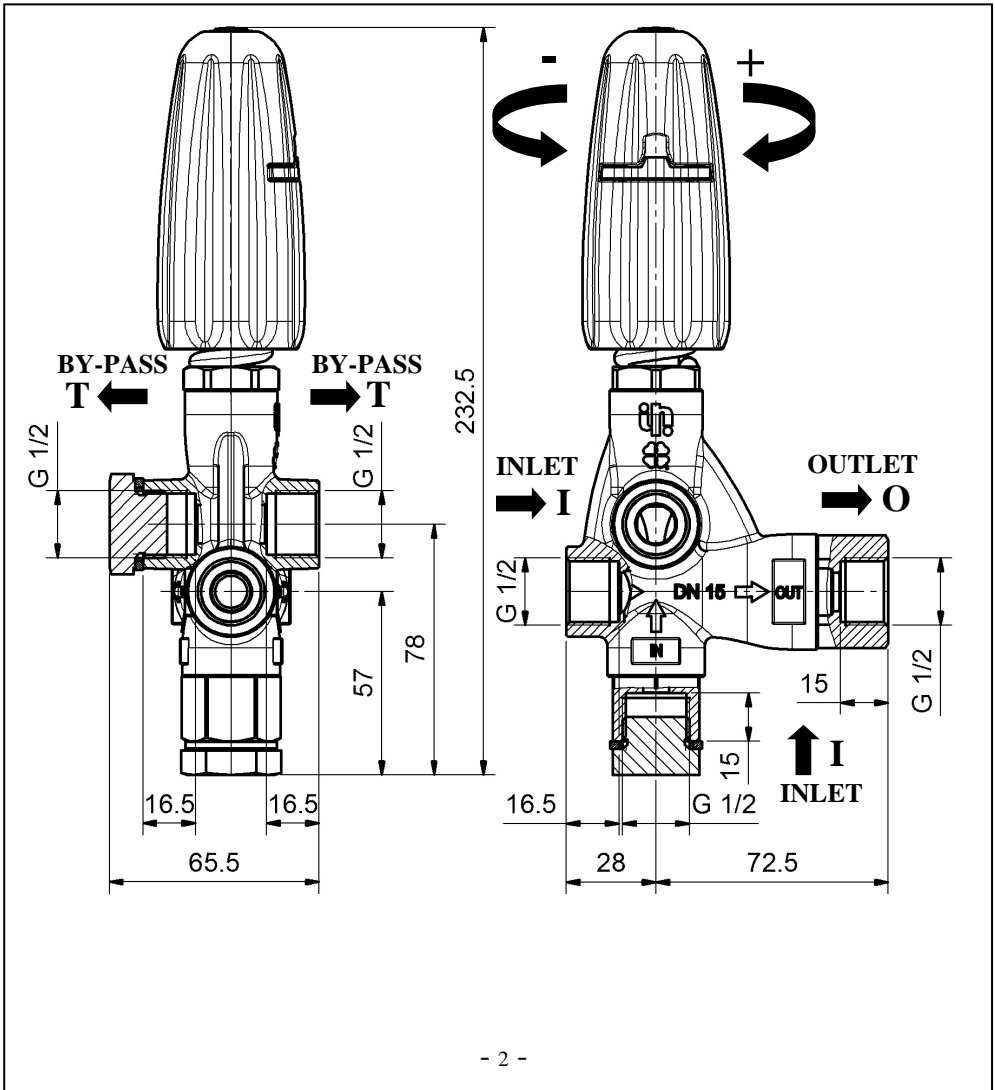
Questo manuale deve essere letto e compreso in accordo al manuale generico istruzioni d'uso e manutenzione valvole  
This manual must be read and understood according to the generic use and maintenance manual of the valves  
Ce manuel doit être lu et compris selon les instructions de la notice générale d'utilisation et d'entretien des soupapes  
Diese Anleitung muss in Verbindung mit der allgemeinen Bedienungs- und Wartungsanleitung der Ventile gelesen und verstanden werden



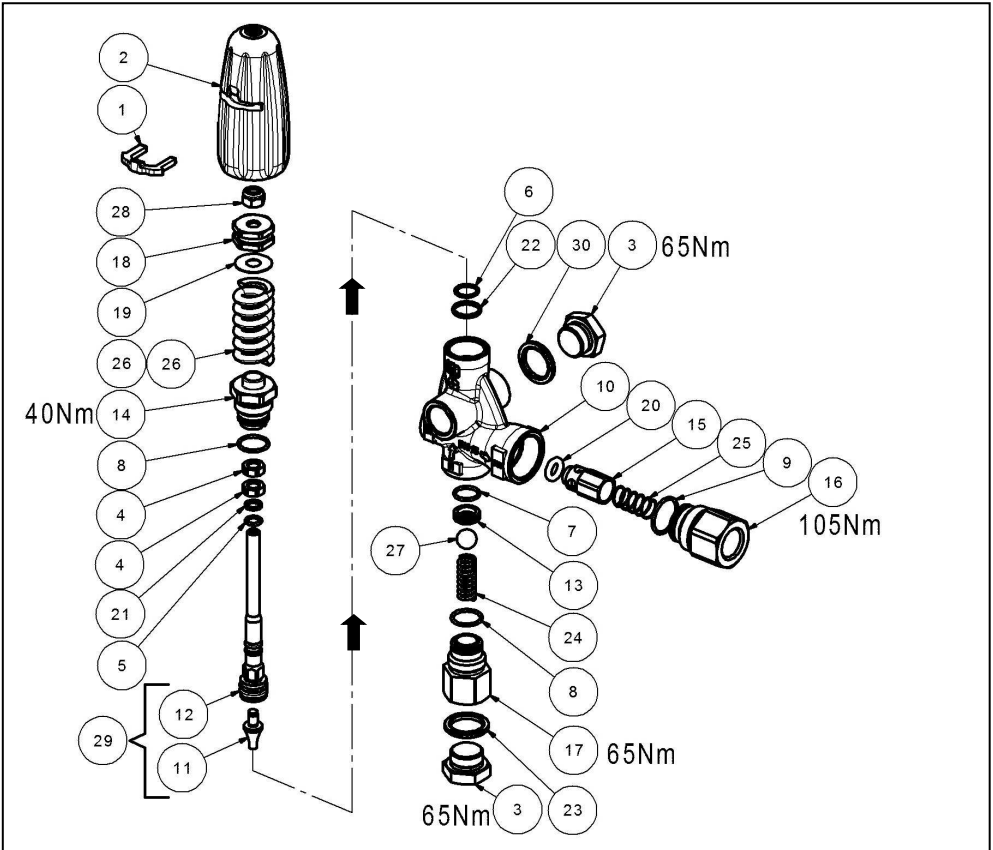
**ISTRUZIONI D'USO**  
**OPERATING INSTRUCTIONS**  
**MODE D'EMPLOI**  
**BEDIENUNGSANLEITUNG**

# INDEX

ITALIANO.....	pag.	4
ENGLISH.....	p.	5
FRANÇAIS.....	p.	6
DEUTSCH.....	S.	7



KIT N. KIT NO.	POSIZIONI POSITION	N. PEZZI NO. OF PCS
386	5-6-7-9-13-20-21-22-24-27	1
	8	2



POS	CODE CODICE	DESCRIPTION DESCRIZIONE	N. PCS	POS	CODE CODICE	DESCRIPTION DESCRIZIONE	N. PCS
1	36329751	FORCELLA	1	18	36352670	REGISTRO PRESSIONE	1
2	36326051	POMOLO	1	19	36352700	ROSETTA SPINGIMOLLA	1
3	98217600	TAPPO G 1/2x10	2	20	90417400	OR D.8,00x4,00 NBR 70 SH	1
4	92221600	DADO M8x5x13 INOX	2	21	90503300	ANELLO ANTIEST. D.8x11x1,5	1
5	90357800	OR D.7,66x1,78 (2031)	1	22	93185900	GUARNIZIONE D.18,0x13,1x2,2	1
6	90358900	OR D.12,42x1,78 (2050)	1	23	93197000	RONDELLA CON TENUTA G1/2"	1
7	90359100	OR D.14x1,78 (2056)	1	24	94738450	MOLLA DM.9,8x29	1
8	90359400	OR D.17,17x1,78 (2068)	2	25	94740730	MOLLA DM.12,4x27	1
9	90360000	OR D.21,95x1,78 (2087)	1	26	94750000	MOLLA DM.20x50,5 (VALVOLA H168)	1
10	36351841	SEPO VALVOLA	1	26	94750700	MOLLA DM.21x53 (VALVOLA H288)	1
13	36352166	CEDE	1	27	97485000	SFERA 1/2	1
14	36352270	GUIDA ASTA	1	28	872011054	DADO AUTOBL. M8 UNI7474	1
15	36352370	OTTURATORE BY-PASS	1	29	36727801	GR. ASTA	1
16	36352470	NIPPLO DI MANDATA	1	30	96751400	ROSETTA Ø21,5X27X1,5	1
17	36352570	GUIDA SFERA	1				

**= ITALIANO =**

## CARATTERISTICHE TECNICHE

MODELLO	PORTATA		PRESSIONE max			TEMPERATURA max		MASSA	
	l/min. min-max	g.p.m. (USA) min-max	MPa	bar	p.s.i.	°C	°F	kg	lbs
<b>H168</b>	<b>*20-80</b>	<b>*5.3-21.1</b>	<b>16</b>	<b>160</b>	<b>2320</b>	<b>85</b>	<b>185</b>	<b>1.3</b>	<b>28.7</b>
<b>H288</b>	<b>*20-80</b>	<b>*5.3-21.1</b>	<b>28</b>	<b>280</b>	<b>4060</b>	<b>85</b>	<b>185</b>	<b>1.3</b>	<b>28.7</b>

«Istruzioni originali»

IL PRESENTE LIBRETTO FORNISCE LE INDICAZIONI PER L'INSTALLAZIONE, L'USO E LA MANUTENZIONE DELLA VALVOLA, PERTANTO E' PARTE INTEGRANTE DELLA STESSA E QUINDI DEVE ESSERE LETTO ATTENTAMENTE PRIMA DI OGNI ATTIVITA' E CONSERVATO CON CURA. RISPETTARE RIGOROSAMENTE QUANTO SCRITTO AL FINE DI UN IMPIEGO SICURO ED EFFICACE DELLA VALVOLA. IL MANCATO RISPETTO, OLTRE AL DECADIMENTO DELLA GARANZIA, PUÒ CAUSARE GUASTI PREMATURI E CREARE SITUAZIONI DI PERICOLO.

### 1- INFORMAZIONI GENERALI

1.1- La valvola di regolazione automatica H168-H288 è un dispositivo a taratura manuale e azionato a pressione che, in funzione della sua regolazione, limita la pressione della pompa/impianto mandando l'acqua in eccesso in scarico. Inoltre quando il flusso in uscita è bloccato scarica completamente la portata lasciando in pressione la parte dell'impianto seguente la valvola e azzerando la pressione nella parte dell'impianto precedente la valvola.

### 2- AVVERTENZE D'UTILIZZO

2.1- Per assicurare la tenuta dei raccordi utilizzati per il collegamento della valvola all'impianto, interporre una rondella metallica con anello in gomma o inserire un appropriato materiale di tenuta sul filetto e serrarli alla coppia indicata in tabella.

FILETTATURE	COPIA[Nm]
<b>G1/2</b>	<b>55</b>

2.2- Utilizzare pistole o altri dispositivi di comando che garantiscano una perfetta tenuta in chiusura. Le perdite compromettono il corretto funzionamento della valvola.

2.3 - \*ATTENZIONE: Portata massima limitata a 40 l/min se la valvola viene alimentata attraverso il raccordo INLET inferiore.

### 3- ISTRUZIONI PER LA TARATURA:

#### Taratura pressione massima:

La valvola è tarata al valore di pressione massima indicata in tabella, **NON E' CONSENTITO IL SUPERAMENTO DI TALE VALORE**. E' possibile ritrarre la valvola riducendo la pressione massima seguendo le indicazioni riportate sotto. Le posizioni si riferiscono a quelle dell'esplosivo ricambi (pag. 3).

3.1.0- Collegare la valvola all'impianto idraulico e procedere come segue:

3.1.1- Togliere la forcella pos.1 utilizzando un cacciavite.

3.1.2- Sfilare il pomolo pos.2.

3.1.3- Con la pistola o il dispositivo di comando acqua aperto avviare l'impianto e accertarsi che tutta l'aria contenuta nello stesso sia espulsa.

3.1.4- Svitare e rimuovere il dado autobloccante M8 pos.28 e il registro di pressione pos.18.

3.1.5- Rimuovere la rosetta spingi molla pos.19.

3.1.6- Rimuovere la molla pos.26.

3.1.7- Allentare dado e controdamo pos.4 e svitarli quanto basta per ottenere il valore di pressione desiderata, una volta raggiunta serrare tra loro dado e controdamo.

3.1.8- Rimontare la molla pos.26.

3.1.9- Rimontare la rosetta spingi molla pos.19.

3.2.0- Avvitare il registro di pressione pos.18 fino a battuta su dado e controdamo.

3.2.1- Avviare l'impianto e verificare sul manometro il valore di pressione massima indicata. Intervallare la regolazione con alcune manovre di apertura e chiusura della pistola o del dispositivo di comando.

Nel caso il valore ottenuto non sia quello voluto, ripetere le operazioni dal punto 3.1.4 avvitando o svitando dado e controdamo pos.4 in funzione che si voglia ottenere una pressione maggiore o minore di quella ottenuta, facendo sempre attenzione a **non superare il valore di targa della valvola**.

3.2.2- Raggiunta la pressione massima desiderata eseguire qualche ulteriore manovra di apertura e chiusura per stabilizzare i vari componenti (tenute, molle ecc.). Ricontrollare la pressione e se necessario correggerla.

3.2.3- Riavvitare il dado autobloccante pos.28 a mano fin dove possibile, successivamente applicare tre/quattro giri completi di chiave.

3.2.4- Rimontare il pomolo pos.2 e la forcella pos.1.

3.2.5- Per ottenere pressioni di lavoro inferiori a quella massima tarata ruotare in senso antiorario il pomolo pos.2.

3.2.6- La pressione minima si ottiene svitando il pomolo fino a battuta sul dado autobloccante M8 pos.28.

In caso di dubbi non esitate a contattare il servizio assistenza Interpump Group.



**ATTENZIONE:** Durante l'utilizzo in nessun caso superare i valori massimi di pressione, portata e temperatura indicati nel libretto e/o riportati sulla valvola.

#### Copyright

Il contenuto di questo libretto è di proprietà di Interpump Group. Le istruzioni contengono descrizioni tecniche ed illustrazioni che non possono essere copiate e/o riprodotte interamente od in parte né passate a terzi in qualsiasi forma e comunque senza l'autorizzazione scritta della proprietà.

I trasgressori saranno perseguiti a norma di legge con azioni appropriate.

Le informazioni presenti su questo libretto possono essere variate senza preavviso

**= ENGLISH =**

## TECHNICAL FEATURES

MODEL	FLOW RATE		Max PRESSURE			Max TEMPERATURE		MASS	
	l/min. min-max	g.p.m. (USA) min-max	MPa	bar	p.s.i.	°C	°F	kg	lbs
<b>H168</b>	<b>*20-80</b>	<b>*5.3-21.1</b>	<b>16</b>	<b>160</b>	<b>2320</b>	<b>85</b>	<b>185</b>	<b>1.3</b>	<b>28.7</b>
<b>H288</b>	<b>*20-80</b>	<b>*5.3-21.1</b>	<b>28</b>	<b>280</b>	<b>4060</b>	<b>85</b>	<b>185</b>	<b>1.3</b>	<b>28.7</b>

«Translated from original instructions»

THIS DOCUMENT PROVIDES THE INSTRUCTIONS FOR THE INSTALLATION, USE AND MAINTENANCE OF THE VALVE, THEREFORE IT IS AN INTEGRAL PART OF THE VALVE ITSELF AND MUST BE READ CAREFULLY BEFORE ANY USE AND KEPT WITH CARE.

STRICTLY COMPLY WITH THE INSTRUCTIONS CONTAINED IN THIS DOCUMENT IN VIEW OF A SAFE AND EFFECTIVE USE OF THE VALVE.

FAILURE TO COMPLY WITH THESE INSTRUCTIONS MIGHT CAUSE EARLY FAULTS AND RESULT IN SITUATIONS OF DANGER, IN ADDITION TO VOIDING ANY WARRANTY.

### 1- GENERAL INFORMATION:

1.1- The H168-H288 automatic pressure regulator is a manually-adjustable, pressure-operated device which, according to its setting, limits the pump/system pressure by conveying the excess of water to the by-pass. Moreover, when the outlet flow is blocked, this device totally releases the flow – and keeps under pressure the portion of the system following the valve, while it sets the pressure to zero in the portion of the system preceding the valve.

### 2- WARNINGS:

2.1- To ensure the tightness of the fittings used to connect the valve to the system, interpose a metal washer with a rubber ring or insert an appropriate sealing on the thread and tighten them to the torque indicated in the table.

<u>THREADING</u>	<u>TORQUE [Nm]</u>
<b>G1/2</b>	<b>55</b>

2.2- Use guns or other control devices ensuring a perfect seal when closed. Leakages may compromise the correct functioning of the valve.

2.3 – \*WARNING: Max. flow rate not exceeding 40 l/min if the valve is fed through the lower INLET fitting.

### 3- INSTRUCTIONS FOR CALIBRATION:

#### Maximum pressure calibration:

The valve is calibrated to the maximum pressure value shown in the table, **IT IS NOT ALLOWED TO EXCEED THIS VALUE.** It is possible to recalibrate the valve by reducing the maximum pressure following the indications given below. The positions refer to those of the spare parts exploded view drawings (page 3).

3.1.0- Connect the valve to the hydraulic system and proceed as follows:

3.1.1- Remove the fork pos.1 using a screwdriver.

3.1.2- Remove the knob pos.2.

3.1.3- With the gun or the open water control device, start the system and make sure that all the air contained in it is drained.

3.1.4- Unscrew and remove the M8 self-locking nut pos. 28 and the pressure register pos. 18.

3.1.5- Remove the spring pushing washer pos.19.

3.1.6- Remove the spring pos.26.

3.1.7- Loosen the nut and lock nut pos. 4 and unscrew them just enough to achieve the desired pressure value, once reached tighten nut and lock nut to each other.

3.1.8- Reassemble the spring pos.26.

3.1.9- Reassemble the spring pushing washer pos.19.

3.2.0- Tighten the pressure register pos.18 until it contacts the nut and lock nut.

3.2.1- Start the system and check the maximum pressure value indicated on the pressure gauge. Alternate the adjustment with a few opening and closing operations of the gun or of the control device.

If the value obtained is not the desired value, repeat the operations from point 3.1.4 by screwing or unscrewing nut and lock nut 4 depending if it is necessary to obtain a greater or lesser pressure than the one obtained, always paying attention to **do not exceed the valve rated value.**

3.2.2- Once the desired maximum pressure has been reached, carry out some additional opening and closing operations to stabilize the various components (seals, springs, etc.). Recheck the pressure and correct if necessary.

3.2.3- Manually screw back the self-locking nut pos. 28 as much as possible, then make three/four full turns by means of a wrench.

3.2.4- Reassemble the knob 2 and the fork pos.1.

3.2.5- To obtain working pressures lower than the maximum calibrated pressure, turn the knob pos. 2 counterclockwise.

3.2.6- The minimum pressure is obtained by unscrewing the knob until it gets in contact with the M8 self-locking nut pos. 28.

In case of doubts, do not hesitate to contact the after-sales service of Interpump Group.



**IMPORTANT:** During use, never exceed the maximum values of pressure, flow-rate and temperature as stated in this document and/or indicated on the valve.

#### Copyright

The content of these operating instructions is property of Interpump Group.

The instructions contain technical descriptions and illustrations that cannot be copied and/or reproduced, entirely or in part, nor distributed to third parties in any form and without in any case authorized written consent of the owner.

Offenders will be prosecuted according to the laws in force and proper legal actions will be instituted against them.

The information contained in this document may be modified without notice.

## CARACTÉRISTIQUES TECHNIQUES

MODÈLE	DÉBIT		Max. PRESSION			Max. TEMPÉRATURE		MASSE	
	l/min. min-max	g.p.m. (USA) min-max	MPa	bar	p.s.i.	°C	°F	kg	lbs
<b><u>H168</u></b>	<b>*20-80</b>	<b>*5.3-21.1</b>	<b>16</b>	<b>160</b>	<b>2320</b>	<b>85</b>	<b>185</b>	<b>1.3</b>	<b>28.7</b>
<b><u>H288</u></b>	<b>*20-80</b>	<b>*5.3-21.1</b>	<b>28</b>	<b>280</b>	<b>4060</b>	<b>85</b>	<b>185</b>	<b>1.3</b>	<b>28.7</b>

«Traduit à partir des instructions originales»

**CE MANUEL VOUS DONNE LES INDICATIONS POUR L'INSTALLATION, L'UTILISATION ET L'ENTRETIEN DE LA SOUPAPE, IL EN FAIT DONC PARTIE INTÉGRANTE ET DOIT ÊTRE LU ATTENTIVEMENT AVANT DE TOUTE ACTIVITÉ ET CONSERVÉ SOIGNEUSEMENT.**

**RESPECTER RIGOREUSEMENT LES INSTRUCTIONS CONTENUES DANS CE MANUEL POUR UN EMPLOI EN SÉCURITÉ ET EFFICACE DE LA SOUPAPE.**

**LE NON-RESPECT DE CES INSTRUCTIONS PEUT CAUSER DES PANNES PRÉMATURÉES ET PROVOQUER DES SITUATIONS DE DANGER. DE PLUS, CELA ENTRAÎNE LA PERTE DE VALIDITÉ DE LA GARANTIE.**

### 1- INFORMATIONS GÉNÉRALES:

**1.1- La soupape de régulation automatique H168-H288** est un dispositif à tarage manuel et actionné à la pression qui, en fonction du réglage, limite la pression de la pompe/installation en évacuant l'excédent d'eau. De plus, quand la sortie de l'eau est bloquée, la soupape décharge complètement le débit en laissant en pression la partie de l'installation qui suit la soupape et en mettant la pression à zéro dans la partie de l'installation qui précède la soupape.

### 2- PRÉCAUTIONS D'EMPLOI:

**2.1-** Pour assurer l'étanchéité des raccords utilisés pour raccorder la vanne au système, interposer une rondelle métallique avec un anneau en caoutchouc ou insérer un matériau d'étanchéité approprié sur le filetage et les serrer au couple indiqué dans le tableau.

<b>THREADING</b>	<b>TORQUE [Nm]</b>
<b>G1/2</b>	<b>55</b>

**2.2-** Utiliser des pistolets ou d'autres dispositifs de commande assurant une étanchéité parfaite quand ceux-ci sont fermés. D'éventuelles fuites compromettent le bon fonctionnement de la soupape.

**2.3- \*ATTENTION: Débit maximum limité à 40 l/min si la soupape est alimentée par le raccord INLET inférieur.**

### 3- INSTRUCTIONS POUR LE TARAGE :

#### Tarage de la pression maximum :

La soupape est tarée à la valeur de pression maximum indiquée dans le tableau. **LE DÉPASSEMENT DE CETTE VALEUR N'EST PAS ADMISSIBLE.** Toutefois, il est possible de recalibrer la soupape en réduisant la pression maximum en suivant les indications ci-dessous. Les repères indiqués sont ceux de la vue éclatée des pièces de rechange (page 3).

**3.1.0-** Relier la soupape à l'installation et procéder comme décrit ci-après :

**3.1.1-** Enlever la fourchette rep.1 en utilisant un tournevis.

**3.1.2-** Déboîter la poignée rep.2.

**3.1.3-** Actionner l'installation après avoir ouvert le pistolet ou le dispositif de commande eau. S'assurer de faire sortir complètement l'air contenu dans l'installation.

**3.1.4-** Dévisser et déposer l'écrou autobloquant M8 rep. 28 et le registre de pression rep. 18.

**3.1.5-** Déposer la rondelle de pression ressort rep.19.

**3.1.6-** Déposer le ressort rep.26.

**3.1.7-** Dévisser l'écrou et le contre-écrou rep.4 jusqu'à l'obtention de la valeur de pression désirée, puis les resserrer l'un contre l'autre.

**3.1.8-** Remonter le ressort rep.26.

**3.1.9-** Remonter la rondelle de pression ressort rep.19.

**3.2.0-** Dévisser le registre de pression rep.18 jusqu'à arriver en butée contre l'écrou et le contre-écrou.

**3.2.1-** Actionner l'installation et vérifier sur le manomètre la valeur de pression maximum indiquée. Entrecouper la régulation par des manoeuvres d'ouverture et de fermeture du pistolet ou du dispositif de commande.

Si la valeur obtenue ne correspond pas à la pression souhaitée, répéter les opérations à partir du point 3.1.4 en vissant et dévissant l'écrou et le contre-écrou rep.4 pour augmenter ou diminuer la valeur de la pression réglée, en veillant toujours à **ne pas dépasser la valeur indiquée sur la plaque signalétique de la soupape.**

**3.2.2-** Après avoir obtenu la pression maximale souhaitée effectuer quelques autres opérations d'ouverture et de fermeture afin de stabiliser les différents parties (joints, ressorts etc.). Contrôler à nouveau la pression et, si nécessaire, la corriger.

**3.2.3-** Revisser l'écrou autobloquant rep. 28 manuellement autant que possible, ensuite donner trois/quatre tours complet avec une clé.

**3.2.4-** Remonter la poignée rep.2 et la fourchette rep.1.

**3.2.5-** Pour obtenir des pressions d'utilisation inférieures à la valeur de pression maximum réglée, tourner la poignée rep.2 dans le sens inverse des aiguilles d'une montre.

**3.2.6-** La pression minimum peut être obtenue en dévissant la poignée jusqu'à arriver en butée contre l'écrou autobloquant M8 rep. 28.

**En cas de doutes, n'hésitez pas à contacter le service après-vente de Interpump Group.**



**ATTENTION: Pendant l'utilisation, ne jamais dépasser les valeurs maximums de pression, débit et température indiquées dans le mode d'emploi et/ou sur la soupape.**

#### Copyright

Le contenu de ce mode d'emploi est propriété de Interpump Group. Les instructions contiennent des descriptions techniques et des illustrations qui ne peuvent pas être copiées et/ou reproduites entièrement ou en partie ni transmises à de tiers sous quelque forme que ce soit et de toute façon sans l'autorisation par écrit du propriétaire. Les transgresseurs seront poursuivis aux termes de la loi par des actions appropriées.

Les informations contenues dans ce manuel peuvent être changées sans préavis.

## TECHNISCHE DATEN

MODELL	FÖRDERLEISTUNG		Max. DRUCK			Max. TEMPERATUR		GEWICHT	
	l/min. min-max	g.p.m. (USA) min-max	MPa	bar	p.s.i.	°C	°F	kg	lbs
<b>H168</b>	<b>*20-80</b>	<b>*5.3-21.1</b>	<b>16</b>	<b>160</b>	<b>2320</b>	<b>85</b>	<b>185</b>	<b>1.3</b>	<b>28.7</b>
<b>H288</b>	<b>*20-80</b>	<b>*5.3-21.1</b>	<b>28</b>	<b>280</b>	<b>4060</b>	<b>85</b>	<b>185</b>	<b>1.3</b>	<b>28.7</b>

«Übersetzung der Originalanleitung»

**DIESES HANDBUCH ENTHÄLT DIE HINWEISE FÜR DIE INSTALLATION, BEDIENUNG UND INSTANDHALTUNG DES VENTILS, ES IST SOMIT EIN FESTER BESTANDTEIL DESSELBEN. DIE BEDIENUNGSANLEITUNG VOR GEBRAUCH AUFMERKSAM DURCHLESEN. DIE BEDIENUNGSANLEITUNG SORGFÄLTIG AUFBEWAHREN. FÜR EINEN SICHEREN UND EFFIZIENTEN EINSATZ DES VENTILS DIE HINWEISE IN DER ANLEITUNG STRIKT BEACHTEN.**

**WENN DIE ANLEITUNG NICHT BEFOLGT WIRD, KÖNNTEN DARAUSS GEFAHREN UND VORZEITIGE SCHÄDEN ENTSTEHEN UND DIE GEWÄHRLEISTUNG DES HERSTELLERS KÖNNTE UNWIRKSAM WERDEN.**

### 1- ALLGEMEINE ANGABEN

**1.1- Das automatische Regelventil H168-H288** ist eine Vorrichtung mit manueller Einstellung und Druckbetätigung, die den Druck der Pumpe/Anlage gemäß den eingestellten Werten begrenzt und das überschüssige Wasser ablässt. Wenn der Ausfluss blockiert ist, lässt es außerdem die Fördermenge ganz ab. Es belässt dabei den Teil der Anlage hinter dem Ventilsitz unter Druck und senkt den Druck im Teil der Anlage vor dem Ventilsitz auf Null ab.

### 2- HINWEISE FÜR DEN GEBRAUCH

2.1- Um die Dichtheit der Armaturen zu gewährleisten, die für den Anschluss des Ventils an das System verwendet werden, legen Sie eine Metallscheibe mit einem Gummingring oder einem geeigneten Dichtungsmaterial auf das Gewinde und ziehen Sie sie mit dem in der Tabelle angegebenen Drehmoment fest.

THREADING	TORQUE [Nm]
<b>G1/2</b>	<b>55</b>

2.2- Es sind Pistolen oder sonstige Schaltgeräte zu verwenden, die eine perfekte Dichtigkeit auf der Ausgangsseite gewährleisten. Eine unzureichende Dichtigkeit kann den ordnungsgemäßen Betrieb des Ventils beeinträchtigen.

**2.3- \* ACHTUNG: Maximaler Durchflussmenge auf 40 l / min begrenzt, ob das Ventil durch den unteren INLET-Anschluss beaufschlagt wird**

### 3- EINSTELLANWEISUNGEN:

#### Einstellung des Höchstdrucks:

Das Ventil ist auf den in der Tabelle angegebenen Höchstdruck eingestellt, EINE ÜBERSCHREITUNG DIESES DRUCKWERTES IST NICHT ZULÄSSIG. Es ist möglich, das Ventil neu zu kalibrieren, indem der maximale Druck gemäß den folgenden Anweisungen reduziert wird. Die angeführten Positionen beziehen sich auf die Positionen in der Ersatzteillaufstellung (Seite 3).

**3.1.0-** Das Ventil an die Hydraulikanlage anschließen und dann wie folgt vorgehen:

**3.1.1-** Die Gabel Pos.1 mittels eines Schraubenziehers entnehmen.

**3.1.2-** Den Handgriff Pos.2 herausziehen.

**3.1.3-** Mit offener Pistole oder Wasserschaltvorrichtung die Anlage in Betrieb setzen und sicherstellen, dass die ganze darin enthaltene Luft abgelassen wird.

**3.1.4-** Die selbstsperrende Mutter M8 Pos. 28 und die Druckeinstellschraube Pos. 18 lösen und abnehmen.

**3.1.5-** Die Federdruckscheibe Pos.19 entnehmen.

**3.1.6-** Die Feder Pos.26 entnehmen.

**3.1.7-** Die Mutter und Gegenmutter Pos.4 lockern und gerade so weit abschrauben, bis der gewünschte Druckwert erreicht ist; danach Mutter und Gegenmutter festziehen.

**3.1.8-** Die Feder Pos.26 wieder einbauen.

**3.1.9-** Die Federdruckscheibe Pos.19 wieder einbauen.

**3.2.0-** Die Druckeinstellschraube Pos.18 bis zum Anschlag an Mutter und Gegenmutter einschrauben.

**3.2.1-** Die Anlage starten und am Manometer den angezeigten Höchstdruck überprüfen. Die Regulierung mit dem Öffnen und Schließen der Pistole bzw. des Wasserschatgeräts abwechseln.

Falls der erhaltene Druckwert nicht dem gewünschten Wert entspricht, die Schritte ab Punkt 3.1.4 wiederholen und die Mutter und Gegenmutter Pos.4 ein- oder ausschrauben, je nachdem ob ein höherer oder kleinerer Druck erwünscht ist. Auf jeden Fall den **zulässigen Höchstdruck des Ventils nicht überschreiten**.

**3.2.2-** Führen Sie nach Erreichen des gewünschten Höchstdrucks einige weitere Öffnungs- und Schließvorgänge aus, um die einzelnen Bauteile zu stabilisieren (Dichtungen, Federn etc.). Überprüfen Sie den Druck erneut und korrigieren Sie ihn bei Bedarf.

**3.2.3-** Die selbstsperrende Mutter M8 Pos. 28 so weit wie möglich von Hand wieder einschrauben, danach 3/4 komplette Umdrehungen mit dem Schlüssel geben.

**3.2.4-** Den Handgriff Pos.2 und die Gabel Pos.1 wieder einbauen.

**3.2.5-** Zum Erhalt von Arbeitsdrücken unter dem eingestellten Höchstwert den Handgriff Pos.2 im Gegenuhrzeigersinn drehen.

**3.2.6-** Der Mindestdruck wird durch Ausschrauben des Griffs bis zum Anschlag auf die selbstsperrende Mutter M8 Pos. 28 erzielt.

**Im Zweifelsfall unverzüglich das Service Center von Interpump Group kontaktieren.**



**VORSICHT: Während des Betriebs dürfen die im Handbuch bzw. auf dem Ventil angeführten Höchstwerte für Druck, Förderleistung und Temperatur nicht.**

#### Copyright

Der Inhalt dieses Handbuchs ist Eigentum von Interpump Group. Die Anleitung enthält technische Angaben sowie Bildmaterial, die weder vollständig noch teilweise in irgendeiner Form ohne vorherige schriftliche Genehmigung von Interpump Group kopiert bzw. vervielfältigt oder an Dritte weitergegeben werden dürfen.

Zuwiderhandlungen werden gesetzlich verfolgt.

Die in diesem Handbuch enthaltenen Informationen können ohne Vorankündigung geändert werden.

**AZIENDA CON SISTEMA  
DI GESTIONE QUALITÀ  
CERTIFICATO DA DNV GL  
= ISO 9001 =**



**INTERPUMP GROUP S.p.A.**

VIA FERMI, 25 - 42049 S.ILARIO – REGGIO EMILIA (ITALY)  
TEL.+39 – 0522 - 904311 TELEFAX +39 – 0522 – 904444  
E-mail: [info@interpumpgroup.it](mailto:info@interpumpgroup.it) - <http://www.interpumpgroup.it>

Cod.36987903 Rev.2  
07/2019 - MT4537