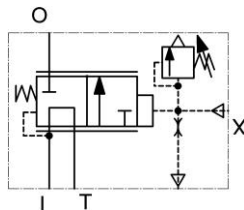




PN4S-200/300 **Pratissoli**

**VALVOLA DI REGOLAZIONE PRESSIONE A COMANDO PNEUMATICO
PNEUMATIC-ADJUSTABLE PRESSURE REGULATOR
SOUPAPE DE RÉGULATION DE PRESSION À RÉGLAGE PNEUMATIQUE
PNEUMATISCH GESTEUERTES DRUCKREGELVENTIL**



Questo manuale deve essere letto e compreso in accordo al manuale generico istruzioni d'uso e manutenzione valvole
This manual must be read and understood according to the generic use and maintenance manual of the valves
Ce manuel doit être lu et compris selon les instructions de la notice générale d'utilisation et d'entretien des soupapes
Diese Anleitung muss in Verbindung mit der allgemeinen Bedienungs- und Wartungsanleitung der Ventile gelesen und verstanden werden



**ISTRUZIONI D'USO
OPERATING INSTRUCTIONS
MODE D'EMPLOI
BEDIENUNGSANLEITUNG**

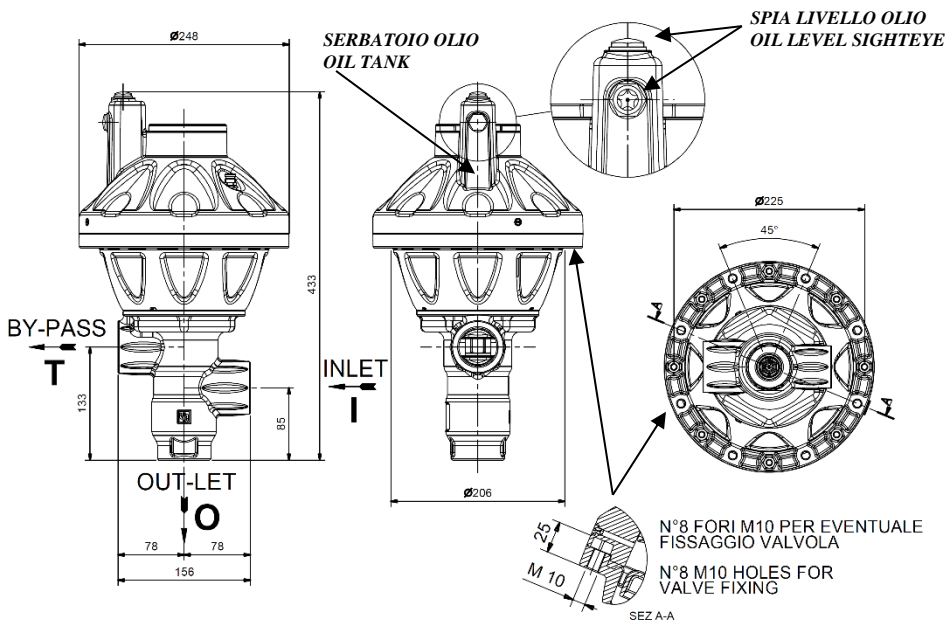
INDEX

ITALIANO.....	pag.	7
ENGLISH.....	p.	8
FRANÇAIS.....	p.	9
DEUTSCH.....	S.	10

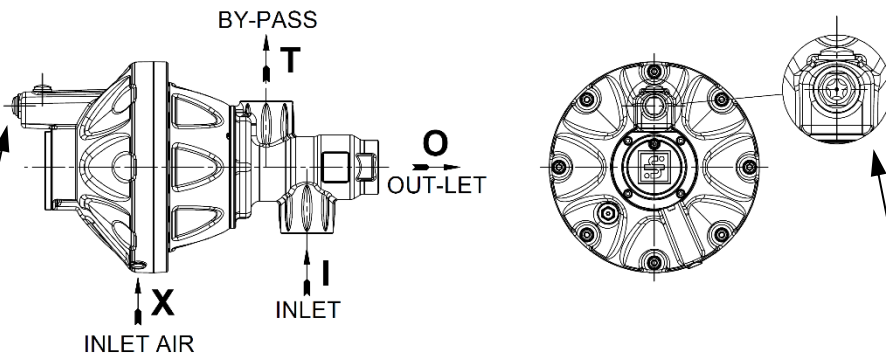
DIMENSIONI D'INGOMBRO – OVERALL DIMENSIONS DIMENSIONS D'ENCOMBREMENT - RAUMBEDARF

Inlet G1"1/2 – Outlet G1"1/2 – Bypass G1"1/2 – Air inlet G1/4

INSTALLAZIONE STANDARD – STANDARD INSTALLATION - INSTALLATION STANDARD - STANDARDINSTALLATION

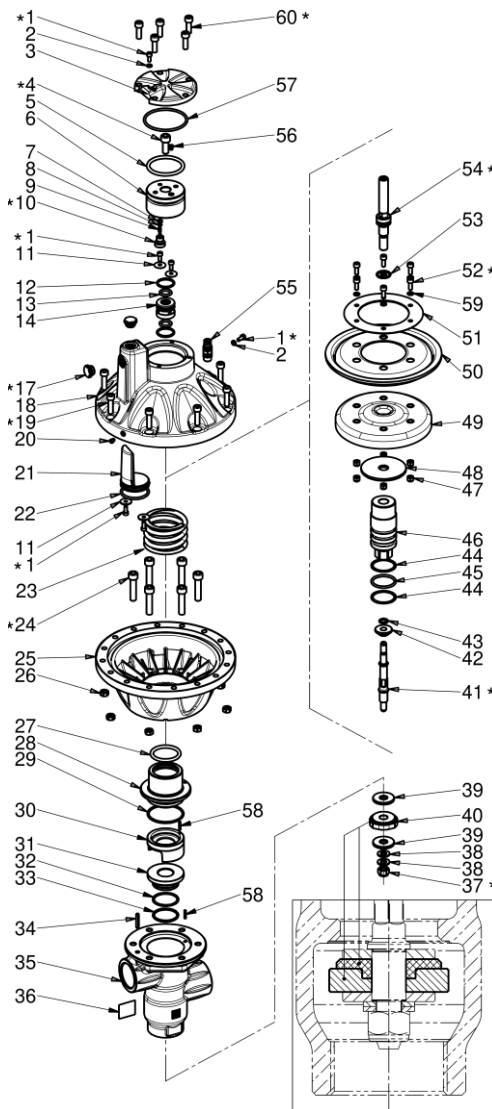


INSTALLAZIONE ORIZZONTALE – HORIZONTAL INSTALLATION – INSTALLATION HORIZONTALE – HORIZONTALINSTALLATION



- ⚠ ATTENZIONE:** l'orientamento del serbatoio deve essere sempre verso l'alto. Assicurarsi che il livello dell'olio sia a metà SPIA.
WARNING: In Important: the tank must always be oriented upwards. Make sure that the oil level is half the peephole.
ATTENTION: Important: le réservoir doit être toujours orienté vers le haut. S'assurer que le niveau de l'huile soit à la moitié du voyant.
VORSICHT: Richten immer den Behälter nach oben. Sicherstellen, daß der Ölspiegel auf der Mitte der Ölstandkontrolle ist.

- ⚠ ATTENZIONE:** Per ulteriori modalità di installazione contattare il SERVIZIO ASSISTENZA.
WARNING: For further installation methods please contact the after-sales service.
ATTENTION: Pour des modalités d'installation supplémentaires, veuillez contacter le service après-vente.
VORSICHT: Bei weiteren Installationsweisen wenden Sie sich an das Service Center.



POS.	COPPIA [Nm] TORQUE [Nm]	POS.	COPPIA [Nm] TORQUE [Nm]
*1	6	*37	35
*4	40	*41	40
*10	30	*52	10
*17	4	*54	80
*19	20	*60	20
*24	35		

POS	CODE CODICE	DESCRIZIONE	N. PCS
1	99153700	VITE TCEI M5X12 UNI5931 8.8 ZINC.	6
2	96687500	ROSETTA Ø5X9X1.5 AL.	2
3	36026705	COPERCHIO	4
4	99367100	VITE TCEI M10X25 UNI5931 12.9	1
5	90446000	OR D.56.52X5.34 (6225)	1
6	36015062	PISTONE AMMORTIZZATORE	1
7	36014655	SEDE VALVOLA PISTONE	1
8	36014555	PIATTELLO VALVOLA PISTONE	1
9	94730750	MOLLA DM.4X11	1
10	36016555	GUIDA MOLLA	1
11	96692000	ROSETTA D.5.5X20X1.5 UNI6593Z.	4
12	90386100	OR D.26.65X2.62 (3106)	2
13	90403500	OR D.15.47X3.53 (4061)	2
14	36016470	BUSSOLA DI GUIDA	1
17	97593000	SPIA LIVELLO OLIO G3/8	2
18	36015222	CORPO SUPERIORE	1
19	99308400	VITE TCEI M8X30 UNI5931 8.8 ZINCATA	8
20	98642000	GETTO D.0.40	1
21	36349622	TAPPO CHIUSURA SERBATOIO OLIO	1
22	90407700	OR D.44.45X3.53 (149)	1
23	94776000	MOLLA DM.69X80	1
24	99372000	VITE TCEI M10X45 UNI5931 8.8 ZINC.	6
25	36015322	CORPO INFERIORE	1
26	92222300	DADO M8-8 UNI5588 ZINC	8
27	90445000	OR D.43.82X5.34 (6175)	1
28	36015756	CAMICIA	1
29	90398000	OR D59X3	1
30	36015805	ANELLO INTERMEDIO	1
	36015956	SEDE VALVOLA /200	1
31	36016056	SEDE VALVOLA /300	1
32	90523000	AN. SPIRALBACK 40.8X46X1.5	1
33	90397300	OR D.40X3 (400-30)	1
34	97675000	SPIA ELASTICA A SPIRALE	1
35	36015405	CORPO VALVOLA LP	1
36	98279750	TARGHETTA /200	1
	98279850	TARGHETTA /300	1
37	92237400	DADO AUTOBLOCC. M10 A2	1
38	96712100	ROSETTA D.10.5X21X2 UNI6592	2
39	96729500	ROSETTA Ø14X38X4 INOX	2
40	36014882	PIATTELLO CHIUSURA UTILIZZO LP	1
41	36016256	ASTA CHIUSURA UTILIZZO	1
42	36014907	PASTIGLIA VALVOLA	1
43	90382500	OR D.10.78X2.62 (3043)	1
44	90520400	AN. SPIRALBACK 38X44.26X1.3	2
45	90406500	OR D.37.69X3.53 (4150)	1
46	36016370	PISTONE	1
47	92202100	DADO AUTOBLOCC. M6 A2	6
48	96735800	ROSETTA Ø16.2X80X4 ZINC.	1
49	36014022	SUPPORTO MEMBRANA	1
50	36014148	MEMBRANA	1
51	36013976	PIATTO MEMBRANA	1
52	99185200	VITE M6X16 UNI5931 -INOX A2-	6
53	90384700	OR D.20.24X2.62 (3081)	1
54	36015656	ASTA DI COMANDO	1
55	98872000	VALVOLA DI SICUREZZA PNEUM.	1
56	98643000	GETTO D.0.70	1
57	90412500	OR D.71.44X3.53 (174)	1
58	97666200	SPIA EL SPIR Ø3X16 UNIM 28750	2
59	872040300	ROSETTA Ø6X10X1.5	6
60	99306900	VITE M8X25 ZINC. UNI 5931	5

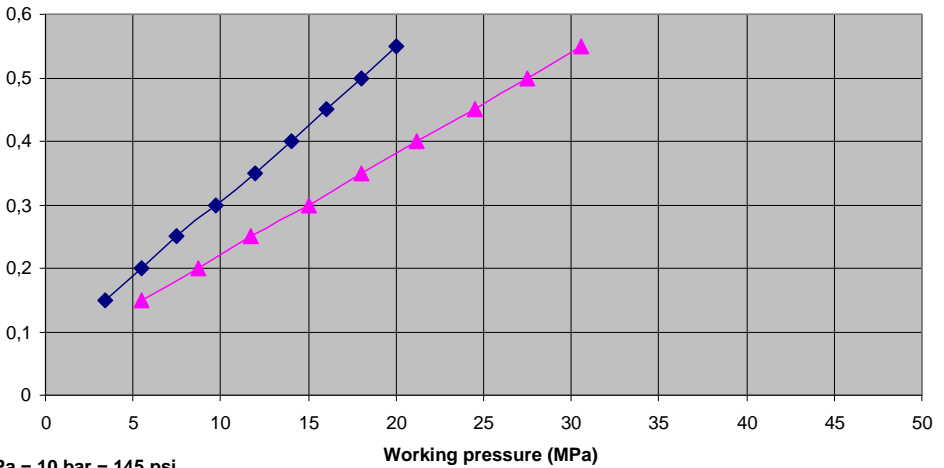
POS	N. PCS
KIT0303	2-5-7-8-9-12-13-22-27-29-32-33-40-43-44-45-53-57
	1-2

PN4S - Press.Idraulica in funzione della press. Pneumatica

Tab. A

Air pressure (MPa)

◆ PN4S/200 ▲ PN4S/300



1 MPa = 10 bar = 145 psi

Alla pressione pneumatica di 0.58 MPa il consumo d'aria è di 28 NI/min.
 At the pneumatic pressure of 0.58 MPa the air consumption is 28 NI/min.
 A' la pression pneumatique de 0.58 MPa la consommation d'air est de 28 NI/min.
 Bei pneumatischer Druck von 0.58 MPa ist der Luftverbrauch 28 NI/min.

**SCHEMA COMANDO PNEUMATICO
 AIR VALVE DIAGRAM
 VALVE WORKING RANGE GRAPH
 PNEUMATIKPLAN**

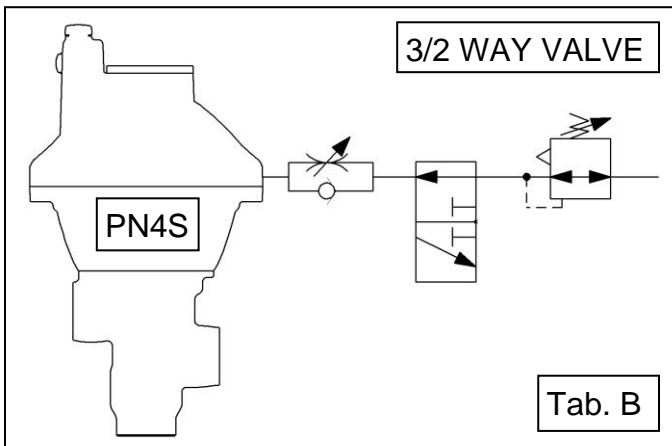
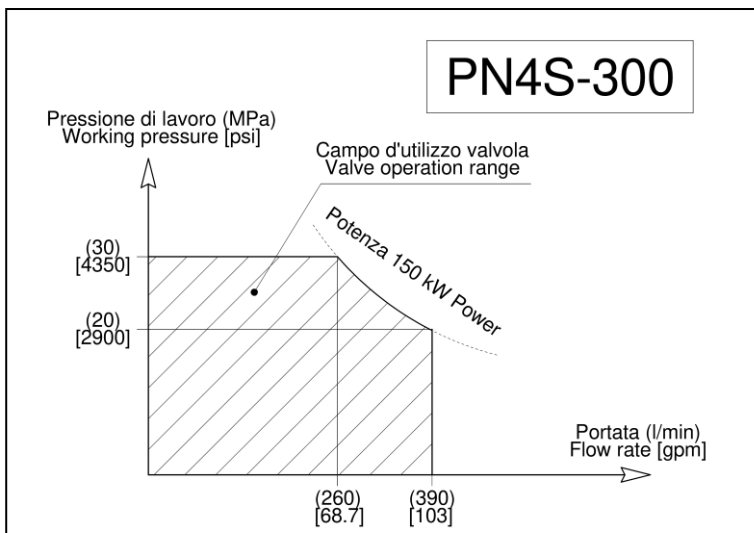
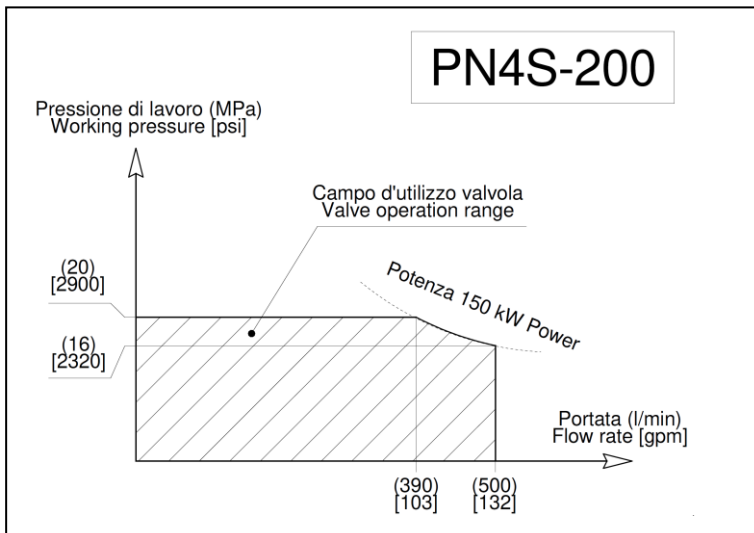


GRAFICO CAMPO UTILIZZO VALVOLA
SCHEMA DU COMMANDE PNEUMATIQUE
GRAPHIQUE DOMAINE D'UTILISATION DE LA SOUPAPE
GRAFIKFELD DIE VALVE



= ITALIANO =

CARATTERISTICHE TECNICHE

MODELLO	PORTATA max		PRESSIONE max			TEMPERATURA max		MASSA	
	l/min.	g.p.m. (USA)	MPa	bar	p.s.i.	°C	°F	kg	lbs
PN4S/200	500	132	20	200	2900	60	140	16	35.3
PN4S/300	390	103	30	300	4350				

«Istruzioni originali»

IL PRESENTE LIBRETTO FORNISCE LE INDICAZIONI PER L'INSTALLAZIONE, L'USO E LA MANUTENZIONE DELLA VALVOLA, PERTANTO E' PARTE INTEGRANTE DELLA STESSA E QUINDI DEVE ESSERE LETTO ATTENTAMENTE PRIMA DI OGNI ATTIVITA' E CONSERVATO CON CURA.

RISPETTARE RIGOROSAMENTE QUANTO SCRITTO AL FINE DI UN IMPIEGO SICURO ED EFFICACE DELLA VALVOLA.

IL MANCATO RISPETTO, OLTRE AL DECADIMENTO DELLA GARANZIA, PUÒ CAUSARE GUASTI PREMATUREI E CREARE SITUAZIONI DI PERICOLO.

1- INFORMAZIONI GENERALI:

1.1- La valvola di regolazione è un dispositivo a controllo pneumatico con taratura manuale e azionato a pressione che, in funzione della sua regolazione, limita la pressione della pompa/impianto mandando l'acqua in eccesso in scarico. Inoltre, quando il flusso in uscita è bloccato, scarica completamente la portata lasciando la pompa/impianto alla pressione di regolazione.

1.2- Il comando pneumatico della valvola permette di variare la pressione idraulica di lavoro variando la pressione dell'aria. Le due pressioni sono direttamente proporzionali, cioè aumentando la pressione pneumatica la pressione idraulica aumenta e diminuendo la pressione pneumatica la pressione idraulica diminuisce (vedere tab.A).

1.3- Tramite il comando pneumatico della valvola è possibile inserire o disinserire la pressione idraulica impostata. Questa funzione è particolarmente indicata per cicli di lavoro automatici e controlli a distanza. Con pressione pneumatica disinserita l'avviamento della pompa avviene a pressione zero quindi senza carico al motore.

1.4- Per azionare il comando pneumatico della valvola è richiesta aria compressa con valore variabile in relazione alla pressione idraulica desiderata. Per pilotare correttamente il comando pneumatico consigliamo di utilizzare una valvola a 3/2 vie e un regolatore di pressione come riportato nello schema (tab.B).

2- AVVERTENZE D'UTILIZZO:

2.1- Per assicurare la tenuta dei raccordi utilizzati per il collegamento della valvola all'impianto interporre una rondella metallica con anello in gomma o inserire un appropriato materiale di tenuta sul filetto e serrarli alla coppia indicata in tabella.

FILETTATURE	COPPIA [Nm]
G1"1/2	540 ± 5%

2.2- Per ottimizzare l'abbinamento pompa-valvola è necessario limitare il campo d'utilizzo della valvola in funzione della pressione e portata della pompa a una potenza massima di 150 kW (204 HP). Questo significa utilizzare pompe, come si vede dal grafico (vedi pag.6):

- **PN4S-200** che per pressioni massime di lavoro di 20MPa (200 bar-2900 psi) producono portate di circa 390 L/min e per portate massime di 500L/min generano pressioni di circa 16 MPa (160 bar – 2320 psi).

- **PN4S-300** che per pressioni massime di lavoro di 30MPa (300 bar-4350 psi) producono portate di circa 260 L/min e per portate massime di 390 L/min generano pressioni di circa 20 MPa (200 bar – 2900 psi).



N.B. Contattare il service in caso di utilizzo della valvola in derivazione chiudendo con un tappo l'uscita dell'utilizzo.

3- ISTRUZIONI PER LA TARATURA:

3.1- Per ottenere una corretta regolazione e quindi un buon utilizzo della valvola verificare sempre che, durante il funzionamento alla massima pressione, la valvola scarichi una quantità di acqua pari al 5% della portata totale. Portate allo scarico prossime allo zero o superiori al 15% della portata massima, possono provocare malfunzionamenti, usure premature e creare situazioni di pericolo.

Le posizioni riportate nelle seguenti istruzioni si riferiscono a quelle dell'esplosò ricambi (pag. 4).

3.2- Collegare la valvola all'impianto idraulico e al circuito pneumatico orientandola in posizione verticale o orizzontale (per altre posizioni contattare il servizio assistenza Interpump Group) e procedere come segue:

3.3- Aprire completamente il regolatore di pressione pneumatico montato per pilotare la valvola.

3.4- Avviare l'impianto idraulico sul quale è montata la valvola e accertarsi che tutta l'aria contenuta nello stesso sia espulsa.

3.5- Aprire la pistola o il dispositivo di comando acqua. Avviare il circuito pneumatico e, agendo sul regolatore di pressione pneumatico, iniziare la regolazione della pressione dell'aria all'interno della valvola. Intervallare la regolazione con alcune manovre di apertura e chiusura della pistola o del dispositivo di comando. Raggiunta la pressione idraulica desiderata eseguire qualche ulteriore manovra di apertura e chiusura per stabilizzare i vari componenti (tenute, molle ecc). Ricontrrollare la pressione e se necessario correggerla.

3.6- Nel caso si decida successivamente di variare la pressione idraulica impostata, ripetere quanto descritto nel punto precedente.

3.7- Sul corpo superiore Pos 18 sono presenti una valvola di sicurezza Pos.55 destinata a limitare la pressione pneumatica all'interno della valvola e un ugello di sfogo aria sempre aperto Pos.20 per regolarizzare il funzionamento (consumo aria). E' compito dell'installatore tarare la valvola di sicurezza in modo tale che apra ad una pressione pneumatica circa il 10% superiore alla pressione pneumatica necessaria per ottenere la massima pressione idraulica desiderata.

3.8- La massima pressione pneumatica ammessa all'interno della valvola non deve superare 0.7 MPa (7.0 bar).

4- MANUTENZIONE:

4.1- Verificare periodicamente il livello dell'olio dall'apposita spia Pos.17 ed eventualmente rabboccarlo dal tappo pos.17 fino al raggiungimento della mezzieria della spia stessa.

4.2- Controllare periodicamente la pulizia esterna della valvola, eventuali perdite di olio o acqua e/o malfunzionamenti. Se necessario provvedere alla sostituzione dei particolari interessati. In caso di dubbi contattare il servizio assistenza Interpump Group.

4.3- La valvola contiene circa 0.25 litri d'olio idraulico ad alta viscosità (cSt 40°C=44.2) additivato per garantire prestazioni superiori con un alto livello antiusura e un'alta resistenza all'ossidazione e alla corrosione. In alternativa si possono utilizzare oli con caratteristiche simili con qualità ISO VG 46 DIN 51519 (oppure con grado SAE 15W-20).

4.4- L'olio esausto deve essere raccolto in recipienti e smaltito negli appositi centri in accordo alla normativa vigente. Non deve essere assolutamente disperso nell'ambiente.

In caso di dubbi non esitate a contattare il servizio assistenza Interpump Group.



ATTENZIONE: Durante l'utilizzo in nessun caso superare i valori massimi di pressione (acqua e aria), portata e temperatura indicati nel libretto e/o riportati sulla valvola.

Le informazioni presenti su questo libretto possono essere variate senza preavviso.

= ENGLISH =

TECHNICAL FEATURES

MODEL	Max FLOW RATE		Max PRESSURE			Max TEMPERATURE		MASS	
	l/min.	g.p.m. (USA)	MPa	bar	p.s.i.	°C	°F	kg	lbs
PN4S/200	500	132	20	200	2900	60	140	16	35.3
PN4S/300	390	103	30	300	4350				

«Translated from original instructions»

THIS DOCUMENT PROVIDES THE INSTRUCTIONS FOR THE INSTALLATION, USE AND MAINTENANCE OF THE VALVE, THEREFORE IT IS AN INTEGRAL PART OF THE VALVE ITSELF AND MUST BE READ CAREFULLY BEFORE ANY USE AND KEPT WITH CARE. STRICTLY COMPLY WITH THE INSTRUCTIONS CONTAINED IN THIS DOCUMENT IN VIEW OF A SAFE AND EFFECTIVE USE OF THE VALVE. FAILURE TO COMPLY WITH THESE INSTRUCTIONS MIGHT CAUSE EARLY FAULTS AND RESULT IN SITUATIONS OF DANGER, IN ADDITION TO VOIDING ANY WARRANTY.

1- GENERAL INFORMATION:

1.1- The **pressure regulator** is a manually-adjustable, pressure-operated pneumatic-control device. According to its setting, this device limits the pump/system pressure by conveying the excess of water to the by-pass. Moreover, when the outlet flow is blocked, it totally releases the flow, thus keeping the pump/system at the adjusted pressure.

1.2- The pneumatic control of the valve allows to change the hydraulic working pressure by changing the air pressure. The two pressures are proportional, i.e. when increasing the pneumatic pressure the hydraulic pressure increases and when reducing the pneumatic pressure the hydraulic pressure decreases (see table A).

1.3- The pneumatic control of the valve allows to cut in or to cut out the adjusted hydraulic pressure. This function is particularly suited for automatic working cycles and remote controls. When the pneumatic pressure is cut out, the pump starts at zero pressure, i.e. without the motor being under stress.

1.4- In order to operate the pneumatic control of the valve it is necessary to use compressed air with a value depending on the desired hydraulic pressure. In order to correctly operate the pneumatic control we suggest you use a 3/2-way valve and a pressure regulator as shown in the diagram (table B).

2- WARNINGS:

2.1- To ensure the tightness of the fittings used to connect the valve to the system, interpose a metal washer with a rubber ring or insert an appropriate sealing on the thread and tighten them to the table indicated in the table.

<u>THREADING</u>	<u>TORQUE [Nm]</u>
G1"1/2	540 ± 5%

2.2- In order to optimize the pump-valve coupling, it is necessary to keep the valve operation range, as a function of the pump pressure and flow rate, within a maximum power of 150 kW (204 HP). As shown in the chart (see pag.6):

- **PN4S-200** this means using pumps producing a flow rate of approx. 390 l/min. for maximum working pressures of 20 MPa (200 bar - 2900 psi), and generating a pressure of approx. 16 MPa (160 bar-2320 psi) for maximum flow rates of 500 l/min.

- **PN4S-300** this means using pumps producing a flow rate of approx. 260 l/min. for maximum working pressures of 30 MPa (300 bar - 4350 psi), and generating a pressure of approx. 20 MPa (200 bar-2900 psi) for maximum flow rates of 390 l/min.



Important: Please contact the after-sales service of Interpump Group in case you should decide to use the valve in the "by-pass" mode by plugging the valve outlet with a cap.

3- INSTRUCTIONS FOR PRESSURE SETTING:

3.1- In order to obtain a correct adjustment and consequently a proper functioning of the valve, always make sure that, when working at the maximum pressure, the valve by-pass keeps releasing a quantity of water equal to 5% of the total flow-rate. In case the flow-rate at the by-pass is close to zero or exceeds 15% of the maximum flow-rate, this could cause faults, early wear and result in situations of danger.

The positions mentioned in the following instructions refer to those shown in the spare parts catalogue (page 4).

3.2- Connect the valve to the water system and to the pneumatic circuit and set it upright or horizontal (for other positions please contact the after-sales service of Interpump Group), then follow these steps:

3.3- Open the pneumatic pressure regulator completely in order to control the valve.

3.4- Start the hydraulic system on which the valve is fitted and make sure that the air contained in it is fully ejected.

3.5- Open the gun or the water control device. Start the pneumatic circuit and begin adjusting the air pressure within the valve by using the pneumatic pressure regulator. Alternate the adjusting operations with a few openings and closings of the gun or of the control device. When the desired hydraulic pressure has been reached, open and close the gun/control device a few times again in order to stabilize the various components (seals, springs etc.). Check the pressure value again and correct if necessary.

3.6- In case you decide to change the adjusted hydraulic pressure later, follow the procedure stated in paragraph 3.5 again.

3.7- The upper body pos. 18 is equipped with a safety valve pos. 55 in order to limit the pneumatic pressure within the valve and with a permanently open breather nozzle pos. 20 in order to regulate the functioning (air consumption). The installer must adjust the safety valve so that it opens when the pneumatic pressure is approx. 10% higher than the pneumatic pressure necessary to obtain the maximum desired hydraulic pressure.

3.8- The maximum pneumatic pressure allowed within the valve must not exceed 0.7 MPa (7.0 bar).

4- MAINTENANCE:

4.1- From time to time, check the oil window pos. 17 to verify the oil level. If necessary, add the oil by the cap pos.17 up to the middle of the oil window.

4.2- From time to time, it is necessary to check that the valve is clean outside, and that there is no sign of oil or water leakage and/or malfunctioning. If necessary, replace the involved parts. In case of doubts, contact the after-sales service of Interpump Group.

4.3- The valve contains approx. 0.25 litres of high-viscosity hydraulic oil (cSt 40°C=44.2) containing addition agents used to grant higher performances, with an excellent level of protection against wear and high oxidation and corrosion strength. It is possible to use other oils having similar features provided that they are VG 46 DIN 51519 ISO quality (or with 15W-20 SAE degree).

4.4- The exhausted oil must be gathered in containers and disposed of contacting the authorized centres as established by the laws in force. The oil must not be dispersed in the environment for any reason.

In case of doubts, do not hesitate to contact the after-sales service of Interpump Group.



IMPORTANT: During use, never exceed the maximum values of pressure (of water and air), flow-rate and temperature as stated in this document and/or indicated on the valve.

The information contained in this document may be modified without notice.

CARACTÉRISTIQUES TECHNIQUES

MODÈLE	DÉBIT max.		PRESSION max.			TEMPÉRATURE max.		MASSE	
	l/min.	g.p.m. (USA)	MPa	bar	p.s.i.	°C	°F	kg	lbs
PN4S/200	500	132	20	200	2900	60	140	16	35.3
PN4S/300	390	103	30	300	4350				

«Traduit à partir des instructions originales»

CE MANUEL VOUS DONNE LES INDICATIONS POUR L'INSTALLATION, L'UTILISATION ET L'ENTRETIEN DE LA SOUPAPE, IL EN FAIT DONC PARTIE INTÉGRANTE ET DOIT ÊTRE LU ATTENTIVEMENT AVANT DE TOUTE ACTIVITÉ ET CONSERVÉ SOIGNEUSEMENT.

RESPECTER RIGOREUSEMENT LES INSTRUCTIONS CONTENUES DANS CE MANUEL POUR UN EMPLOI EN SÉCURITÉ ET EFFICACE DE LA SOUPAPE.

LE NON-RESPECT DE CES INSTRUCTIONS PEUT CAUSER DES PANNES PRÉMATURÉES ET PROVOQUER DES SITUATIONS DE DANGER. DE PLUS, CELA ENTRAÎNE LA PERTE DE VALIDITÉ DE LA GARANTIE.

1- INFORMATIONS GÉNÉRALES:

1.1- La soupape de régulation **PN4S** est un dispositif à commande pneumatique avec tarage manuel et actionné à la pression qui, en fonction du réglage, limite la pression de la pompe/installation en évacuant l'excédent d'eau. De plus, quand la sortie de l'eau est bloquée, la soupape décharge complètement le débit en laissant la pompe/installation à la pression de réglage.

1.2- La commande pneumatique de la soupape permet de changer la pression hydraulique de fonctionnement en changeant la pression de l'air. Les deux pressions sont proportionnelles, c'est-à-dire, quand on augmente la pression pneumatique la pression hydraulique augmente et quand on réduit la pression pneumatique la pression hydraulique diminue (voir table A).

1.3- En utilisant la commande pneumatique de la soupape on peut insérer ou déconnecter la pression hydraulique réglée. Cette fonction est particulièrement indiquée pour des cycles de fonctionnement automatiques et pour les commandes à distance. Quand la pression pneumatique est déconnectée, l'actionnement de la pompe se produit à pression zéro et donc sans solliciter le moteur.

1.4- Pour actionner la commande pneumatique de la soupape il faut utiliser de l'air comprimé ayant une valeur variable en fonction de la pression hydraulique souhaitée. Afin de commander correctement la commande pneumatique on conseille d'utiliser une soupape à 3/2 canaux et un régulateur de pression comme indiqué dans le plan (table B).

2- PRÉCAUTIONS D'EMPLOI:

2.1- Pour assurer l'étanchéité des raccords utilisés pour raccorder la vanne au système, interposer une rondelle métallique avec un anneau en caoutchouc ou insérer un matériau d'étanchéité approprié sur le filetage et les serrer au couple indiqué dans le tableau.

THREADING	TORQUE [Nm]
G1"1/2	540 ± 5%

2.2- Afin d'optimiser l'accouplement pompe-soupape, il faut limiter le domaine d'utilisation de la soupape en fonction de la pression et du débit de la pompe, à la puissance maximum de 150 kW (204 HP). Cela signifie utiliser des pompes, comme indiqué dans le graphique (voir page 6) :

- **PN4S-200**, qui produisent un débit d'environ 390 l/min. pour des pressions maximums de fonctionnement de 20 MPa (200 bar-2900 psi) et qui produisent une pression d'environ 16 MPa (160 bar – 2320 psi) pour des débits maximums de 500 l/min.

- **PN4S-300**, qui produisent un débit d'environ 260 l/min. pour des pressions maximums de fonctionnement de 30 MPa (300 bar-4350 psi) et qui produisent une pression d'environ 20 MPa (200 bar – 2900 psi) pour des débits maximums de 390 l/min.



Important: Veuillez contacter le service après-vente de Interpump Group en cas d'utilisation de la soupape en modalité de "by-pass" en fermant la sortie d'utilisation avec un bouchon.

3- INSTRUCTIONS POUR LE TARAGE:

3.1- Pour un réglage correct et donc une utilisation efficace de la soupape, vérifiez toujours que, pendant le fonctionnement à la pression maximum, la

soupape évacue une quantité d'eau correspondante à 5% du débit total. Au cas où le débit du by-pass est proche à zéro ou excède le 15% du débit maximum, cela peut causer des défauts de fonctionnement, une usure rapide et créer des situations de danger.

Les positions indiquées dans les instructions suivantes se réfèrent à celles du catalogue pièces détachées (page 4).

3.2- Relier la soupape à l'installation hydraulique et au circuit pneumatique en la positionnant verticalement ou horizontal (pour d'autres positions contacter le service après-vente de Interpump Group) et procéder comme décrit ci de suite :

3.3- Ouvrir le régulateur de pression pneumatique complètement pour commander la soupape.

3.4- Actionner l'installation hydraulique à laquelle la soupape est assemblée et s'assurer que l'air contenu dans l'installation est fait sortir complètement.

3.5- Ouvrir le pistolet ou le dispositif de commande eau. Actionner le circuit pneumatique et commencer à régler la pression de l'air à l'intérieur de la soupape en utilisant le régulateur de pression pneumatique. Alternier le réglage avec quelques opérations d'ouverture et de fermeture du pistolet ou du dispositif de commande. Dès que la pression souhaitée a été obtenue, effectuer quelques autres opérations d'ouverture et de fermeture afin de stabiliser les différents parties (joints, ressorts etc). Contrôler la pression de nouveau et corriger si nécessaire.

3.6- Au cas où l'on veut varier successivement la pression hydraulique réglée, répéter la procédure indiquée au paragraphe 3.5.

3.7- Le corps supérieur pos. 18 est équipé d'une soupape de sécurité pos. 55 avec la fonction de limiter la pression pneumatique à l'intérieur de la soupape PN4S et d'une buse-évent de l'air ouvert en permanence pos. 20 avec la fonction de régulariser le fonctionnement (consommation d'air). L'installateur doit régler la soupape de sécurité de manière que celle-ci s'ouvre à une pression pneumatique à peu près 10% plus haute que la pression pneumatique nécessaire pour obtenir la pression hydraulique maximum souhaitée.

3.8- La pression pneumatique maximum permise à l'intérieur de la soupape PN4S ne doit pas dépasser la valeur de 0.7 MPa (7.0 bar).

4- ENTRETIEN:

4.1- Contrôler périodiquement le niveau de l'huile par le voyant pos.17. Si nécessaire, ajouter de l'huile par le bouchon pos.17 jusqu'au milieu du voyant même.

4.2- Contrôler périodiquement que la soupape est propre à l'extérieur, qu'il n'y a pas des fuites d'huile ou d'eau et/ou des défauts de fonctionnement. En cas de besoin, remplacer les pièces intéressées. En cas de doute, contacter le service après-vente de Interpump Group.

4.3- La soupape contient à peu près 0.25 litres d'huile hydraulique à haute viscosité (cSt 40°C=44.2) contenant des additifs pour assurer des performances supérieures, avec un haut degré antiusure et une haute résistance à l'oxydation et à la corrosion. En alternative, on peut utiliser des huiles avec des caractéristiques similaires, de qualité ISO VG 46 DIN 5159 (ou bien avec degré SAE 15W-20).

4.4- L'huile épuisée doit être recueillie dans des récipients et éliminée en la remettant aux centres autorisés conformément aux lois en vigueur. Celle-ci ne doit en aucun cas être dispersée dans l'environnement.

En cas de doutes, n'hésitez pas à contacter le service après-vente de Interpump Group.



ATTENTION: Pendant l'utilisation, ne jamais dépasser les valeurs maximums de pression (eau et air), débit et température indiquées dans le mode d'emploi et/ou sur la soupape.

Les informations contenues dans ce manuel peuvent être changées sans préavis.

= DEUTSCH =

TECHNISCHE DATEN

MODELL	max. FÖRDERLEISTUNG		max. DRUCK			Max. TEMPERATUR		GEWICHT	
	l/min.	g.p.m. (USA)	MPa	bar	p.s.i.	°C	°F	kg	lbs
PN4S/200	500	132	20	200	2900	60	140	16	35.3
PN4S/300	390	103	30	300	4350				

Übersetzung der Originalanleitung

DIESES HANDBUCH ENTHÄLT DIE HINWEISE FÜR DIE INSTALLATION, BEDIENUNG UND INSTANDHALTUNG DES VENTILS, ES IST SOMIT EIN FESTER BESTANDTEIL DESSELBEN. DIE BEDIENUNGSANLEITUNG VOR GEBRAUCH AUFMERKSAM DURCHLESEN. DIE BEDIENUNGSANLEITUNG SORGFÄLTIG AUFBEWAHREN. FÜR EINEN SICHEREN UND EFFIZIENTEN EINSATZ DES VENTILS DIE HINWEISE IN DER ANLEITUNG STRIKT BEACHTEN. WENN DIE ANLEITUNG NICHT BEFOLGT WIRD, KÖNNTEN DARAUS GEFAHREN UND VORZEITIGE SCHÄDEN ENTSTEHEN UND DIE GEWÄHRLEISTUNG DES HERSTELLERS KÖNNTE UNWIRKSAM WERDEN.

1- ALLGEMEINE ANGABEN:

1.1- Das Regelventil PN4S ist eine Vorrichtung mit manueller Einstellung und Druckbetätigung, die den Druck der Pumpe/Anlage gemäß den eingestellten Werten begrenzt und das überschüssige Wasser ablässt. Wenn der Ausfluss blockiert ist, lässt es außerdem die Fördermenge ganz ab und die Pumpe/Anlage bleibt auf dem Einstelldruck.

1.2- Die pneumatische Steuerung des Ventils ermöglicht durch Veränderung des Luftdrucks eine Veränderung des hydraulischen Betriebsdrucks. Die beiden Drücke sind direkt proportional zueinander, d.h. eine Erhöhung des Luftdrucks führt zu einer Erhöhung des Hydraulikdrucks und eine Senkung des Luftdrucks senkt auch den Hydraulikdruck (siehe Tabelle A).

1.3- Über die pneumatische Steuerung des Ventils kann der eingestellte hydraulische Druck zu- oder abgeschaltet werden. Diese Funktion ist besonders für automatische Arbeitsabläufe und Fernsteuerungen geeignet. Bei ausgeschaltetem pneumatischem Druck wird die Pumpe mit einem Druck von Null eingeschaltet und somit ohne Druck auf den Motor.

1.4- Die Pneumatiksteuerung des Ventils benötigt Druckluft in variablen Werten je nach gewünschtem Hydraulikdruck. Für eine korrekte Bedienung der Pneumatiksteuerung empfehlen wir die Verwendung eines 2-3 Wege Ventils und eines Druckreglers wie in der Zeichnung wiedergegeben (Tab. B).

2- HINWEISE FÜR DEN GEBRAUCH:

2.1- Um die Dichtheit der Armaturen zu gewährleisten, die für den Anschluss des Ventils an das System verwendet werden, legen Sie eine Metallscheibe mit einem Gummiring oder einem geeigneten Dichtungsmaterial auf das Gewinde und ziehen Sie sie mit dem in der Tabelle angegebenen Drehmoment fest.

THREADING	TORQUE [Nm]
G1"1/2	540 ± 5%

2.2- Zur Optimierung der Pumpen-Ventil-Kombination muss der Einsatzbereich des Ventils je nach Pumpendruck und -Durchsatz auf eine Höchstleistung von 150 kW (204 HP) beschränkt werden. Das bedeutet – wie dies auf der graphischen Darstellung zu sehen ist (siehe page.6):

-PN4S-200 – dass Pumpen verwendet werden müssen, die bei einem Höchstbetriebsdruck von 20 MPa (200 Bar-2900 psi) einen Durchsatz von etwa 390 l/min erzeugen, und bei einem Höchstdurchsatz von 500 l/min einen Druck von etwa 16 MPa (160 bar – 2320 psi).

-PN4S-300 – dass Pumpen verwendet werden müssen, die bei einem Höchstbetriebsdruck von 30 MPa (300 bar-4350 psi) einen Durchsatz von etwa 260 l/min erzeugen, und bei einem Höchstdurchsatz von 390 l/min einen Druck von etwa 20 MPa (200 bar – 2900 psi).



Wenn Sie das Bypassventil verwenden und mit einem Stopfen den Ausgang schließen, setzen Sie in Verbindung mit dem Kundendienst.

3- ANLEITUNG FÜR DIE REGULIERUNG:

3.1- Für eine ordnungsgemäße Regulierung und somit einen optimalen Ventilbetrieb stets sicherhagen, dass das Ventil während des Betriebs bei maximalem Druck eine Wassermenge auslässt, die 5% der gesamten

Förderleistung entspricht. Bei einem Durchfluss, der sich beim Auslass Null nähert bzw. über 15% der maximalen Förderleistung liegt, können Betriebsstörungen und vorzeitiger Verschleiß auftreten und zu Gefahrensituationen führen.

Die in den folgenden Anweisungen angeführten Positionen beziehen sich auf die Positionen in der Ersatzteilliste (Seite 4).

3.2- Das Ventil an die Hydraulikanlage und an den Luftkreislauf anschließen und es in senkrechte Stellung richten oder horizontale (für die andere Stellungen setzen Sie sich mit dem Service Center von Interpump Group in Verbindung), dann wie folgt vorgehen:

3.3- Öffnen Sie zur Steuerung des Ventils vollständig den montierten pneumatischen Druckregler.

3.4- Die Hydraulikanlage starten, auf die das Ventil montiert ist und sicherstellen, dass die ganze darin enthaltene Luft abgelassen wird.

3.5- Die Pistole oder Wasserschaltvorrichtung öffnen. Den pneumatische Kreislauf starten und über den pneumatischen Druckregler die Luftdruckregulierung im Ventil starten. Die Regulierung mit einigen Öffnen und Schließen der Pistole bzw. des Schaltgeräts abwechseln. Sobald der gewünschte Druck erreicht wird, einige weitere Handgriffe zum Öffnen und Schließen durchführen, um die verschiedenen Komponenten einzuspielen (Dichtungen, Federn usw.). Den Druck erneut überprüfen und im Bedarfsfall berichtigen.

3.6- Wenn Sie später den eingestellten Hydraulikdruck ändern wollen, wiederholen Sie den im nächsten Punkt beschriebenen Vorgang.

3.7- Auf dem Oberkörper Pos. 18 befindet sich ein Sicherungsventil Pos. 55, um den pneumatischen Druck im Innern des Ventils zu begrenzen, und eine immer geöffnete Luftabzugsdüse pos. 20, um den Betrieb zu regulieren (Luftverbrauch). Es ist Aufgabe des Installateurs das Sicherungsventil so einzustellen, dass es sich bei einem pneumatischen Druck von etwa 10% über dem pneumatischen Druck, der zur Erreichung des gewünschten hydraulischen Maximaldrucks liegt, öffnet.

3.8- Der zulässige maximale pneumatische Druck im Innern des Ventils PN4S darf 0.7 MPa (7.0 bar) nicht überschreiten.

4- INSTANDHALTUNG:

4.1- Überprüfen Sie regelmäßig über die Ölstandskontrolle Pos. 17 den Ölstand und füllen Sie über den stopfen pos.17 bis zur Erkennungsmerkmale an demselben Stopfen auf.

4.2- Die Außenseite des Ventils regelmäßig auf Sauberkeit überprüfen, sowie kontrollieren, ob eventuell Öl- und Wasserlecks und/oder Betriebsstörungen vorhanden sind. Die fehlerhaften Teile im Bedarfsfall austauschen. Im Zweifelsfall mit dem Service Center von Interpump Group Kontakt aufnehmen.

4.3- Das Ventil enthält etwa 0,25 Liter legiertes Hydrauliköl von hoher Viskosität (cSt 40° C= 44,2), und beste Leistungen zu erzielen und um einen hohen Grad an Verschleißschutz und eine hohe Oxidierungs- und Korrosionsresistenz zu garantieren. Alternativ hierzu können Öle mit ähnlichen Eigenschaften wie ISO VG 46 DIN 51519 (oder mit einem Grad SAE 15W-20) verwendet werden.

4.4- Das Altöl muss in Behältern aufgefangen werden und nach den geltenden Vorschriften in Altölsammelstellen entsorgt werden. Es darf unter keinen Umständen in die Umwelt abgelassen werden.

Im Zweifelsfall unverzüglich das Service Center von Interpump Group kontaktieren.



VORSICHT: Während des Betriebs dürfen die im Handbuch bzw. auf dem Ventil angeführten Höchstwerte für Druck (Wasser und Luft), Förderleistung und Temperatur nicht überschritten werden.

Die in diesem Handbuch enthaltenen Informationen können ohne Vorankündigung geändert werden.

Copyright

Il contenuto di questo libretto è di proprietà di Interpump Group.

Le istruzioni contengono descrizioni tecniche ed illustrazioni che non possono essere copiate e/o riprodotte interamente od in parte né passate a terzi in qualsiasi forma e comunque senza l'autorizzazione scritta della proprietà.

I trasgressori saranno perseguiti a norma di legge con azioni appropriate.

Copyright

The content of these operating instructions is property of Interpump Group.

The instructions contain technical descriptions and illustrations that cannot be copied and/or reproduced, entirely or in part, nor distributed to third parties in any form and without in any case authorized written consent of the owner.

Offenders will be prosecuted according to the laws in force and proper legal actions will be instituted against them.

Copyright

Le contenu de ce mode d'emploi est propriété de Interpump Group.

Les instructions contiennent des descriptions techniques et des illustrations qui ne peuvent pas être copiées et/ou reproduites entièrement ou en partie ni transmises à de tiers sous quelque forme que ce soit et de toute façon sans l'autorisation par écrit du propriétaire.

Les transgresseurs seront poursuivis aux termes de la loi par des actions appropriées.

Copyright

Der Inhalt dieses Handbuchs ist Eigentum von Interpump Group.

Die Anleitung enthält technische Angaben sowie Bildmaterial, die weder vollständig noch teilweise in irgendeiner Form ohne vorherige schriftliche Genehmigung von Interpump Group kopiert bzw.

vervielfältigt oder an Dritte weitergegeben werden dürfen.

Zu widerhandlungen werden gesetzlich verfolgt.

**AZIENDA CON SISTEMA
DI GESTIONE QUALITÀ
CERTIFICATO DA DNV GL
= ISO 9001 =**



INTERPUMP GROUP S.p.A.

VIA FERMI, 25 - 42049 S.ILARIO - REGGIO EMILIA (ITALY)
TEL. +39 - 0522 - 904311 TELEFAX +39 - 0522 - 904444
E-mail: info@interpumpgroup.it - <http://www.interpumpgroup.it>